

38981

2 NOV



M O D E L O  
D E  
U T I L I D A D

a favor de Don GABRIEL RAICH GUITART, de nacionalidad española, residente en Barcelona, calle Olvido, 62 y 64, por "APARATO VAPORIZADOR DE AGUA".

- . -

MEMORIA DESCRIPTIVA

La presente invención se refiere a un aparato vaporizador de agua, de funcionamiento eléctrico, autónomo o solidario con otros aparatos de calefacción o acondicionamiento de aire, mediante el cual se logran producciones de vapor de agua considerables y en las mejores condiciones para su aplicación posterior al ambiente.

Con todos los sistemas de calefacción artificial aplicados hasta el presente se provoca en los ambientes que se calientan, una excesiva desecación de los

38981

- 2 NOV



5. mismos, por cuanto al aumentar la temperatura de dicho aire se verifica una automática disminución de su porcentaje de humedad, con todos los inconvenientes a ello inherentes, ya que, por ejemplo, desde el punto de vista higiénico no es admisible un porcentaje de humedad ambiente inferior al 50%.

10. Para salvar este inconveniente y humecer convenientemente el ambiente seco que la calefacción produce, el sistema más directo consiste en introducir en dicho ambiente el vapor de agua necesario, hasta lograr aquel porcentaje requerido. Para ello resulta especialmente estudiado e indicado el aparato vaporizador objeto de la invención, mediante el cual se logra de forma práctica y sencilla la producción de vapor de agua y su introducción en la atmósfera de la habitación o

15. ambiente que se desea humidificar.

20. Este aparato vaporizador se caracteriza esencialmente por estar constituido por una cámara de vaporización que contiene unos electrodos, cuya sección y distancia entre sí quedan estudiadas convenientemente para lograr la vaporización del agua que se introduce en dicha cámara. El líquido o agua a vaporizar entra en cantidad regulable, introduciéndose en la cámara de vaporización y pasando por los electrodos la cantidad que se

25. desee evaporar, según las necesidades de humidificación del ambiente que se quiere acondicionar.

El vapor producido en la cámara del vaporizador sale del mismo por unos orificios que quedan previs-

2 NOV.

38981



tos en la parte superior del mismo, en la cual puede disponerse eventualmente un compartimiento adecuado adicional, en donde se depositen sustancias aromáticas, desinfectantes o análogas que, al calentarse, mezclen sus vapores con el agua que sale del aparato.

5.

Para mejor comprensión de cuanto queda expuesto se acompaña un dibujo en el que, esquemáticamente y tan sólo a título de ejemplo, se representa un caso práctico de realización de un aparato vaporizador de las características indicadas.

10.

En dicho dibujo, la figura 1 es una vista en alzado seccionado de un aparato de acuerdo con la invención; la figura 2 constituye una vista análoga de una variante de realización; y la figura 3, es una vista asimismo análoga de un vaporizador aplicado a un aparato de calefacción doméstica.

15.

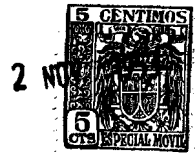
De acuerdo con la invención, la cámara de vaporización -1- contiene en su interior los electrodos -2- y -3-, conectados por el conductor -4- y clavija -5- a una red eléctrica.

20.

El agua procedente de una red o depósito, llega por -6- al aparato en cantidad controlada, en este caso por el grifo -7- y boquilla -8-, entrando por la misma a la cámara vaporizadora -1-. Al tocar los electrodos -2- y -3-, se vaporiza, pasando al compartimiento -9- superior, lleno de sustancias adecuadas, en las que provoca vapores que, mezclados con los del agua, salen por los orificios -10- al ambiente que se desee humi-

25.

38981



dificar.

5. El aparato se completa con un tapón fusible o válvula de seguridad -11-, para el caso de una producción excesiva de vapor o la obstrucción de los orificios -10- de salida del mismo.

10. El agua que alimenta el aparato puede proceder, ya directamente de una red de distribución, ya de un depósito alimentado automáticamente o a mano. Un ejemplo de este último caso queda representado en la figura 2, en la que el aparato vaporizador está constituido por un frasco o depósito de agua -12-, que presenta en su interior, apoyado en la tapa -13-, el vaporizador descrito anteriormente -14-. El agua entra en este caso en este vaporizador por -15- y sigue el propio proceso indicado hasta salir en vapor o vapores al exterior por el orificio u orificios -16-, yendo dotado asimismo del tapón o válvula de seguridad -17-. De esta manera se podrá añadir al depósito -12- el agua necesaria, a medida que se vaya consumiendo.

15. 20. Asimismo, el vaporizador puede ser autónomo, o hacerse solidario con cualquier aparato de calefacción o acondicionamiento de aire, caso representado en la figura 3, en que el vaporizador adopta la forma y disposición adecuada, utilizando elementos o parte del aparato de calefacción, para definir y alojar la cámara de pulverización, ya el suministro o depósito de agua que lo alimenta, ya ambos elementos a la vez, los cuales quedan constituyendo parte integrante del aparato de calefacción o acondicionamiento de aire.

25.

38981

2 NOV.



5. En este caso en el canal de un radiador -18- se ha dispuesto un depósito tubular -19-, que hace de depósito de agua a vaporizar por el vaporizador -20-, de constitución análoga a la descrita primeramente, el cual va colocado en el recipiente -21- que forma la prolongación del depósito -19-. El agua entra por -22-, controlada por el grifo -23- con mando -24-.

10. El vapor producido sale por los orificios -25- y el agua consumida se repone por la entrada -26-.

15. Queda prevista asimismo la disposición en los aparatos vaporizadores contruídos de acuerdo con la invención los adecuados elementos de control y protección, para el más exacto cometido de su misión específica, así como su construcción con materiales aislantes o aislados, que permitan su normal y buen funcionamiento eléctrico.

20. Se comprende, por tanto, que serán independientes del objeto de la invención los materiales, formas y dimensiones de los vaporizadores descritos, aparatos de calefacción o acondicionamiento a que se apliquen y, en general, todos cuantos detalles de construcción y montaje puedan presentarse, siempre que no aparten al conjunto de la esencialidad de la invención.

38981

2 NO



N O T A

Se reivindica como objeto del presente modelo de utilidad:-

5. 1. Aparato vaporizador de agua, de funcionamiento eléctrico, que se caracteriza esencialmente por estar constituido por una cámara de vaporización en cuyo interior se hallan alojados unos electrodos, conectados a un manantial de corriente eléctrica, estando dicha cámara abierta superiormente al interior de un compartimiento en la base del cual figuran unos alvéolos destinados a
10. 2. Aparato vaporizador de agua, que se caracteriza por el hecho de que la cámara de vaporización va dotada inferiormente de un paso regulado por una válvula accionable desde el exterior, a través del cual penetra al interior de dicha cámara el agua que se desea vaporizar, procedente de una fuente de
15. 3. Aparato vaporizador de agua.
20. 4. Aparato vaporizador de agua, que se caracteriza por el hecho de que la cámara de vaporización va dotada inferiormente de un paso regulado por una válvula accionable desde el exterior, a través del cual penetra al interior de dicha cámara el agua que se desea vaporizar, procedente de una fuente de alimentación conectada a aquélla.

3. Aparato vaporizador de agua.

La presente memoria consta de seis hojas foliadas, escritas por una sola cara.

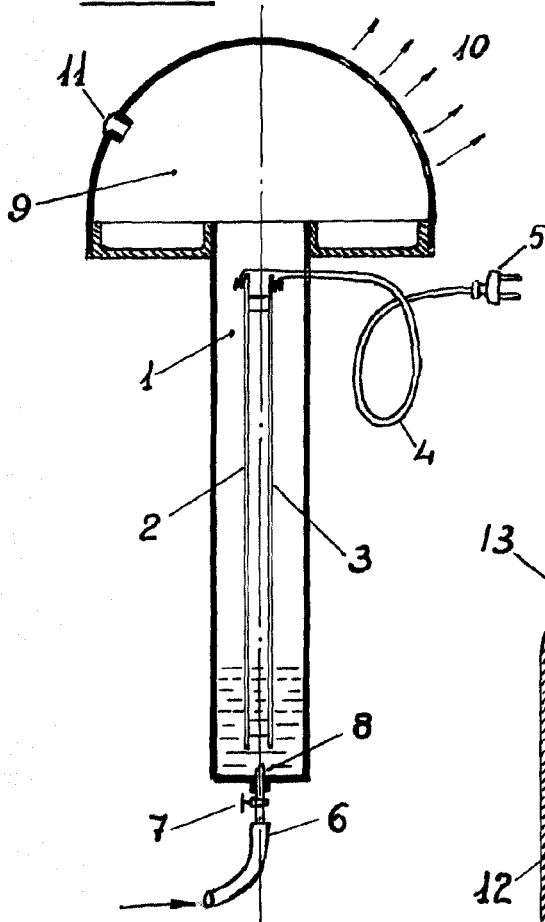
Barcelona, a 2 de noviembre de 1953.

Gabriel RAICH GUITART

p.a. I. PONTI

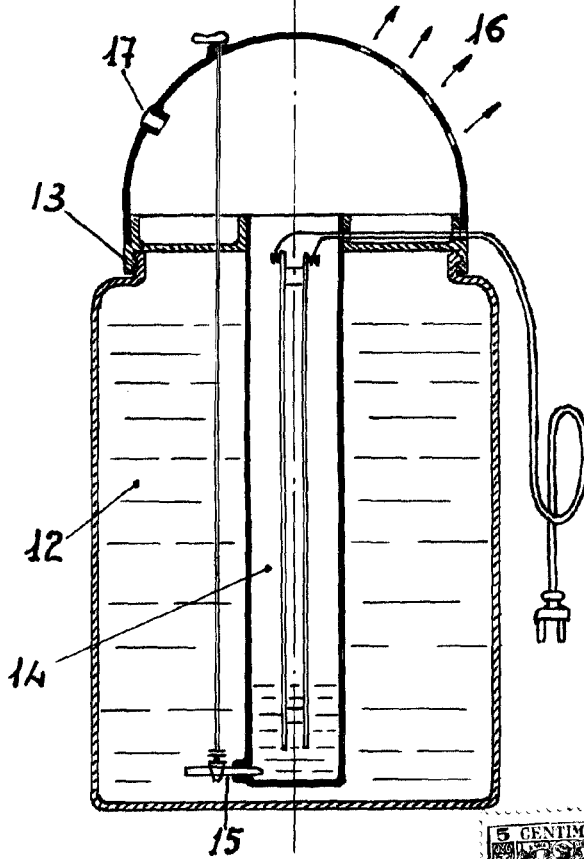
*Bolcelona, 2 Novbre, 1953  
Gabriel Raich Guitart  
P.O.*

**FIG. 1**

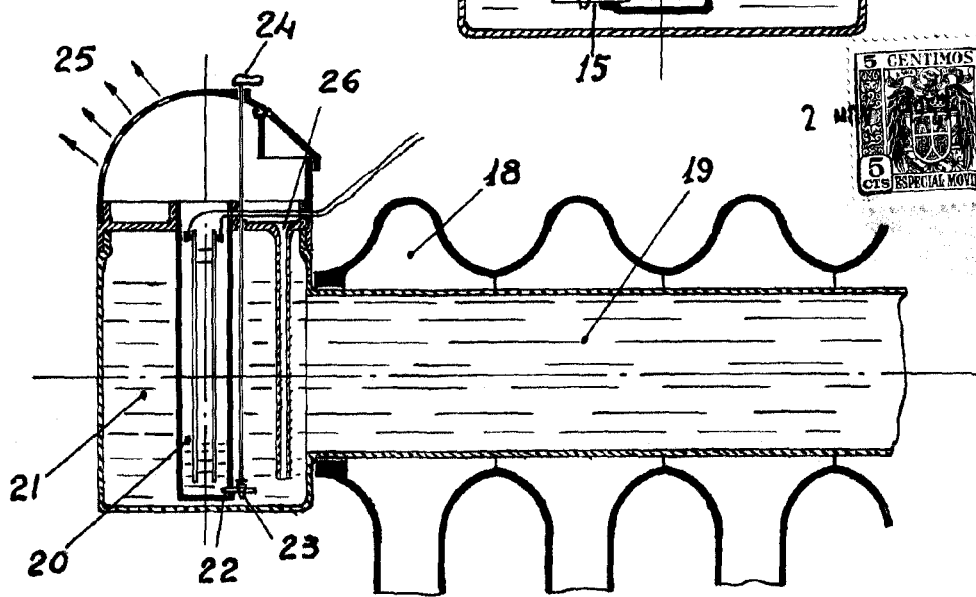


38981

**FIG. 2**



**FIG. 3**



2

