

38936

JE/

26 53



38936

MODELO DE UTILIDAD

a favor de

D. Adalberto PLANAS DE AYERBE - de nacionalidad española -
domiciliado en C. Marco Antonio, nº 10 - BARCELONA,

por:

"Cepillo plegable, con mecanismo para levantar y abatir
las cerdas".

=====

Descripción.

El presente modelo de utilidad tiene por objeto un
cepillo plegable que puede llevarse cómodamente en el bolsi-
llo y que comprende un mecanismo mediante el cual, las cerdas
pueden abatirse sobre una pieza que forma la base o cuerpo del ce-

26 JUN



pillo quedando el cepillo cerrado o plegado de manera que ocupa poco espacio, o bien pueden levantarse y quedar fijas en posición perpendicular a la base, para utilizar el cepillo.

5 Este mecanismo permite fabricar cepillos plegables que ocupan muy poco sitio y pueden llevarse cómodamente en el bolsillo, y que están siempre dispuestos para el uso. El cepillo consta de una pieza que forma la base o cuerpo del cepillo, y sobre la cual van montadas unas pequeñas barras
10 transversales que llevan fijados los mechones de cerdas y que pueden girar para poner las cerdas en posición abatida o en posición levantada. Preferiblemente se hace este cepillo en forma de una pequeña caja plana en cuyo interior queda alojada la base o cuerpo del cepillo con las cerdas abatidas,
15 de manera que al abrir la caja las cerdas se levantan y quedan fijas como si se tratase de un cepillo normal y después de utilizar el cepillo, al cerrar la caja, las cerdas se bajan de nuevo y el conjunto queda encerrado en la caja.

El mecanismo de este cepillo se caracteriza por-
20 que cada hilera de cerdas transversal a la longitud del cepillo, está fijada sobre una pequeña barra o listón transversal, articulada sobre la base del cepillo de manera que puede girar para tomar dos posiciones, en una de las cuales las cerdas quedan abatidas sobre la base del cepillo y en la
25 otra quedan levantadas en posición perpendicular a esta base. Para lograr que al bajarse las cerdas ocupen poco espacio, y permitir además disponer más próximas las barras que llevan las cerdas, los mechones de cerdas se clavan en las diferentes barras transversales, de manera que queden alternados es
30 decir que los mechones de una barra queden en frente de los claros o espacios entre los mechones de las barras anterior y

26 JUN



posterior. Además la cara lateral de las barras que queda en la parte superior, cuando las cerdas están abatidas se hace de perfil ondulado, a fin de que al abatir el pelo del cepillo, los mechones de cerdas de la barra contigua se puedan alojar en los huecos o partes rebajadas de las ondulaciones y de esta manera quede más reducido el espesor del cepillo cuando está plegado.

Para comunicar el movimiento de oscilación a las barras que llevan los mechones de cerdas, estas barras presentan en sus extremos pequeños muñones que pueden girar en orificios del cuerpo o base del cepillo. Si el cepillo se hace en forma de caja, el cuerpo del cepillo puede estar constituido por la misma caja y los orificios para la rotación de las barras transversales pueden estar dispuestos en las paredes laterales de la caja. Los medios empleados para hacer girar las barras transversales y levantar las cerdas, pueden variar, pero preferiblemente se puede disponer sobre el fondo de la caja o cuerpo del cepillo, y por debajo de las barras transversales, una placa corredera, provista en relación con cada una de las barras transversales de un nervio que obra como leva y que al deslizarse la placa se introduce por debajo de la barra giratoria y la hace girar levantando las cerdas. Este mismo nervio, al quedar debajo de la barra giratoria fija su posición e impide que pueda girar involuntariamente hasta que se mueve la placa deslizante en sentido contrario.

Esta placa deslizante, puede combinarse por medio de órganos apropiados con la tapa de la caja, de manera que al abrir la caja se produzca automáticamente el movimiento de la placa en el sentido de levantar las cerdas y al cerrar la caja se mueve la placa en sentido contrario.



En los planos adjuntos se representa como ejemplo un cepillo plegable o de bolsillo construido según este modelo de utilidad.

5 La figura 1, representa el cepillo a medio abrir y con las cerdas todavía abatidas.

La figura 2, representa el cepillo completamente abierto y con las cerdas levantadas.

La figura 3, es una vista por la parte inferior de la figura 2.

10 La figura 4, es una vista en perspectiva a mayor escala y parcialmente cortada, del cepillo a medio abrir, en la cual para mayor claridad no se ha representado mas que una barra con los mechones de cerda.

15 La figura 5, es una vista similar a la figura 4, estando el cepillo completamente abierto y con las cerdas levantadas.

El cepillo representado como ejemplo en los planos está constituido por una caja -1- que se cierra introduciéndose dentro de la tapa -2-. La caja propiamente dicha -1- constituye la base o cuerpo del cepillo y la tapa -2- presenta muescas -20- que obran en combinación con dientes o pestillos de la caja -1- y del mecanismo interior del pestillo, de tal manera que al abrir el cepillo, cuando el cuerpo de la caja está a punto de llegar a su posición extrema, uno de los pestillos prende en una de dichas muescas -20- de la tapa y al continuar el movimiento para abrir la caja, se acciona el mecanismo interior en el sentido de levantar las cerdas -3- quedando el cepillo en la posición de la figura 2. En este momento, otro pestillo prende en
20
25
30 otra muesca -20- de la tapa y fija la caja en posición abierta y con las cerdas levantadas para que se pueda utilizar el



cepillo sin peligro de que se cierre.

5 Para lograr este movimiento de las cerdas -3- de manera que se levanten al abrir el cepillo, la caja propiamente dicha -1- que constituye el cuerpo o base del cepillo, presenta en sus paredes laterales, una serie de salientes o topes -18- y junto a ellos sendos orificios -4- en los cuales se introducen los ejes o muñones de una serie de pequeñas barras transversales -5- en las que van fijados los mechones de cerdas -3-. En las figuras 3 y 4 se ha representado nicamente una de estas barras -5- con objeto de mostrar mas claramente su movimiento y dejar ver los rganos dispuestos debajo de ellas.

10 Cuando el cepillo est cerrado, las barras -5- tienen la posicin representada en la figura 4 y al abrir el cepillo las barras giran de 90 sobre sus ejes y las cerdas -3- se levantan tomando la posicin de las figuras 2 y 5.

15 Para lograr que el cepillo plegado ocupe poco espacio, los mechones de cerdas -3- se clavan en las barras -5- bastante separados uno de otro y se disponen adems en posicin alternada, de manera que los mechones de cerdas de cada barra -5- queden frente a los espacios entre los mechones de las barras anterior y posterior. De esta manera al abatir las cerdas, los mechones de cerda de cada una de las barras quedan entre los mechones de la barra inmediata anterior. Para 20 facilitar an mas esta colocacin de las cerdas, la cara de las barras -5- que en la posicin de cerdas abatidas, o sea la posicin de la figura 4, queda en la parte superior, presenta muescas o rebajados -6- en los que se alojan los mechones de cerdas de la barra inmediata posterior.

25 Los medios empleados para hacer girar las barras -5- de la posicin de la figura 4 a la posicin de la figura



5 pueden variar, pero preferiblemente se dispone sobre el fondo -7- de la caja y por debajo de las barras -5-, una placa -8- corredera en sentido transversal a las barras, que se halla provista de nervios -9- que obran como levas y determinan el movimiento de las barras -5-. En la posición de la figura 4, cada uno de los nervios -9- queda colocado detrás de la barra -5- correspondiente y al deslizarse la placa -8- en el sentido de la flecha -10-, cada nervio -9- empuja la barra -5- correspondiente obligándola a girar alrededor de sus muñones hasta que se aplica por sus extremos contra los topes -18- correspondientes, que limitan su movimiento de giro, quedando así las cerdas levantadas en la posición de la figura 5. En esta posición, el nervio -9- queda debajo de la barra -5- y junto con el tope -18- fija la posición de esta barra, que queda impedida de girar hasta que por el movimiento de la placa -8- en sentido contrario se ha retirado otra vez el nervio -9- a la posición de la figura 4.

Los nervios -9- se hacen también preferiblemente provistos de muescas -11- como la cara superior de las barras -5- correspondientes, para facilitar el alojamiento de las cerdas abatidas.

El movimiento de la placa corredera -8- puede obtenerse también de varias maneras, pero preferiblemente se dispone la placa corredera -8- articulada por medio de un pivote -12- con un balancín -13- giratorio alrededor del eje -14- y articulado en -15- con una pieza -16- corredera con relación al fondo -7- de la caja. Esta pieza corredera -16- lleva en su parte inferior un diente o pestillo, no visible en el plano, y accionado por el muelle -17-, cuyo diente pasando por una abertura del fondo -7- de la caja,



queda en relación con una de las muescas -20- de la parte inferior de la tapa -2-.

Al abrir el cepillo, cuando la caja -1- llega a una cierta posición, este diente prende en la muesca de la tapa y al continuar el movimiento de abrir la caja, el diente desplaza la pieza -16- con relación al fondo -7- en sentido contrario a la muesca -10- y acciona la placa corredera -8- en el sentido de la flecha -10-, determinando así el levantamiento de las cerdas -3-, como se ha explicado. Cuando las cerdas alcanzan esta posición levantada, otro diente de la parte inferior de la caja, penetra en una de las muescas -20- y fija así la posición del cepillo de manera que no pueda cerrarse involuntariamente.

Preferiblemente, se dispone el mecanismo que acciona la placa -8- cerrado por una tapa -21- que en los planos se ha representado levantada.

N O T A
=====

Se reivindica como objeto de este registro de modelo de utilidad:

1) Cepillo plegable con mecanismo para levantar y abatir las cerdas, constituido por una base o cuerpo sobre el cual van montadas giratorias una serie de pequeñas barras transversales a la longitud del cepillo y que llevan fijados los mechones de cerda; cuyas barras pueden adoptar dos posiciones, en una de las cuales las cerdas quedan levantadas, perpendiculares a la base del cepillo, mientras que en la otra posición quedan abatidas sobre esta base, ocupando muy poco espacio.

2) Cepillo plegable según la reivindicación anterior, caracterizado porque los mechones de cerdas fijados

26 JU



5

en las barras transversales, están separados uno de otro y en posición alternada los de una barra con los de las barras contiguas, de manera que al abatir las cerdas, los mechones de cada una de las barras queden situados entre los mechones de la barra contigua anterior.

10

3.- Cepillo plegable según las reivindicaciones anteriores, caracterizado porque la cara lateral de las barras giratorias que queda en la parte superior cuando las cerdas están abatidas, es de perfil ondulado, de manera que al plegar el cepillo, los mechones de cerdas de la barra contigua posterior se introduzcan en las ondulaciones, disminuyendo así el espesor del cepillo cerrado.

15

4.- Cepillo plegable según las reivindicaciones anteriores, caracterizado porque las barras transversales que llevan los mechones de cerdas, están combinadas con órganos que al abrir o desplegar el cepillo las hacen girar automáticamente para levantar las cerdas y las mantienen fijas en esta posición, y al cerrar o plegar el cepillo, las barras giran en sentido contrario para bajar las cerdas.

20

5.- Cepillo plegable según las reivindicaciones anteriores, caracterizado porque sobre el cuerpo del cepillo y por debajo de las barras giratorias, hay una placa corredera en dirección transversal a las barras y provista para cada barra de un nervio que obra como leva y al deslizarse la placa, se introduce por debajo de la barra correspondiente haciéndola girar y manteniéndola fija en la posición en que las cerdas están levantadas.

25

30

5.- Cepillo plegable según las reivindicaciones anteriores, constituido por una caja con la tapa deslizable y caracterizado porque la placa corredera está acoplada con la tapa del cepillo de tal manera que al deslizar la tapa

38936²⁶J



para abrir el cepillo, la placa corredera se mueve automa-
ticamente en el sentido de levantar las cerdas y al cerrar
la tapa se mueve en sentido contrario.

5

7.- Cepillo plegable, con mecanismo para levantar
y abatir las cerdas.

Esta memoria consta de nueve páginas, escritas
por una sola cara.

BARCELONA, 26 JUN 1953

P.A.

JOSE M. EOLIBAR

26 JUN



FIG. 1.

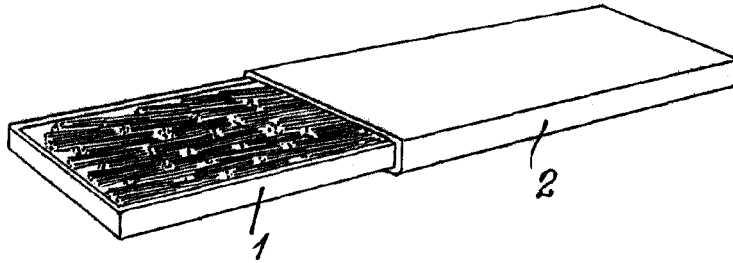


FIG. 2.

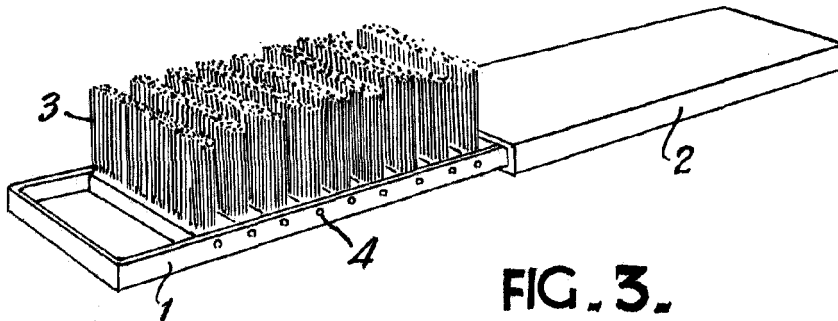
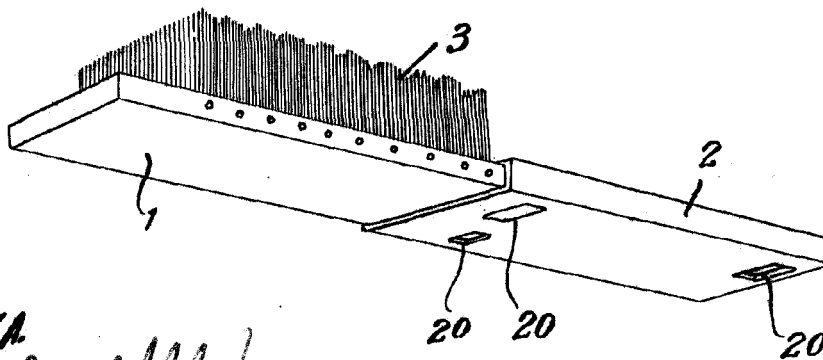


FIG. 3.



P.A.
JOSÉ M. LÓPEZ
P.E.

26 JU



FIG. 4.

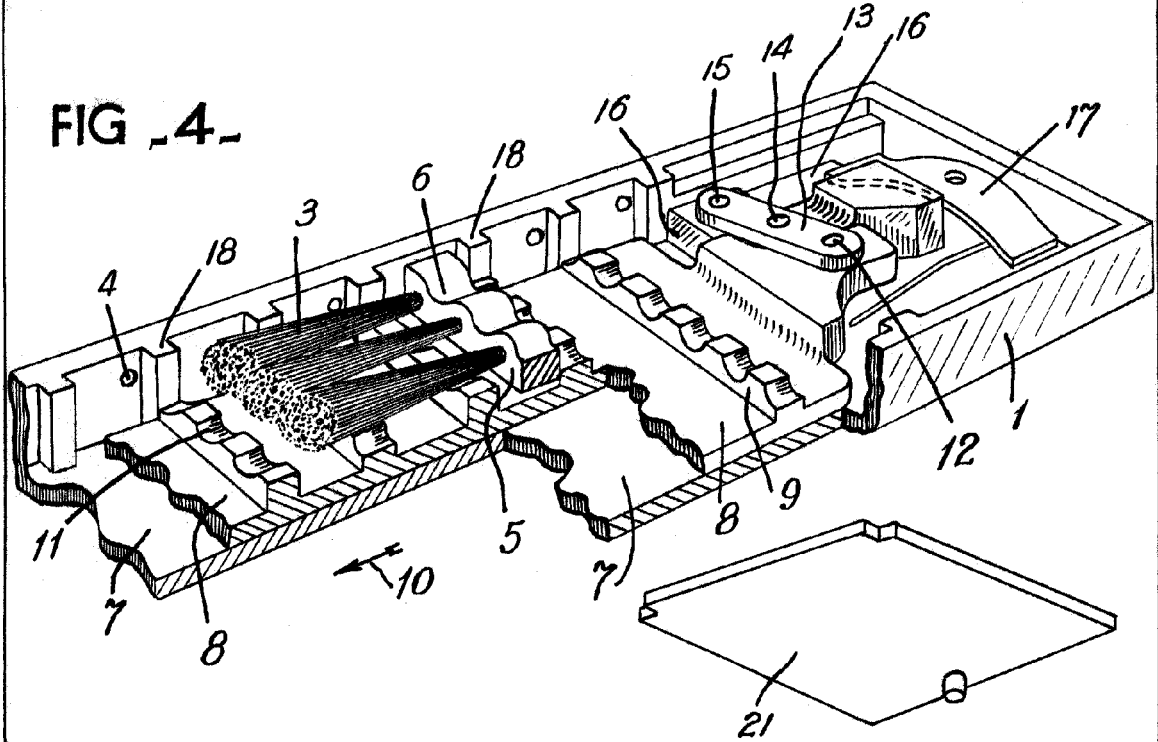


FIG. 5.

