

38926 OCT



M O D E L O
D E
U T I L I D A D

a favor de Don LUIS TRIBÓ BONJOCH, de nacionalidad española, residente en Barcelona, calle Oro, 44, 2ª, 1ª, por "UN CURSOR PERFECCIONADO PARA CIERRES DE CORREDERA".

- . -

MEMORIA DESCRIPTIVA

La presente invención se refiere a un nuevo cursor perfeccionado destinado a toda clase de cierres de corredera, el cual presenta notables mejoras con relación a las realizaciones similares existentes, ofreciendo varias ventajas tanto desde el punto de vista de construcción como de empleo, quedando suprimidas con el mismo prácticamente todas las averías que suelen presentarse en esta clase de dispositivos.

5.

10.

Tal cursor, gracias a una articulación especial de que va provisto, puede montarse o separarse

30 OCT.



38926

del cierre de una manera muy simple. Además, cualquier detención, atascamiento o irregularidad en el engrane o yuxtaposición de los bordes a unir puede solucionarse rápidamente abriendo el cursor y liberando el cierre.

5. Esencialmente, el cursor objeto de la invención se caracteriza por el hecho de que las dos piezas simétricas que actúan de guía para el deslizamiento del mismo y que quedan situadas en la parte interior y exterior del cierre, se hallan articuladas posteriormente en forma de bisagra, de modo que su eje de unión permite a aquellas piezas abrirse angularmente y ajustarse o separarse de los dientes o bordes que constituyen el cierre, poseyendo el referido cursor un dispositivo combinado con la propia manecilla o palanca de accionamiento que permite en el momento oportuno la apertura de dicho cursor.
- 10.
- 15.

20. Para la mejor comprensión de la presente memoria descriptiva, se acompaña un dibujo en el que, tan sólo a título de ejemplo, se representa un caso práctico de realización de un cursor de las características indicadas.

25. En dicho dibujo, la figura 1 es una vista del cursor cerrado o en posición de actuación; la figura 2 es una planta del cursor de la figura anterior; la figura 3 muestra el cursor abierto, o sea en la fase de no actuación; la figura 4 es la planta del elemento de la figura 3; y la figura 5 muestra el cursor dispuesto para ser ajustado al cierre de corredera.



El cursor objeto de la invención está constituido por dos piezas gemelas simétricas -1- y -2-, superior e inferior, respectivamente, la primera de las cuales presenta una cresta o saliente -3-, provisto de unos orificios transversales que actúan de cojinete o punto de giro de las puntas -4- de la manecilla o palanca de accionamiento -5-. La referida cresta -3- se prolonga hacia la parte posterior en unos apéndices o aletas en plano inclinado -6-. La pieza superior -1- es abierta longitudinalmente en toda la zona ocupada por la cresta -3- y apéndices -6-, saliendo a través de la abertura así determinada una oreja -7-, solidaria de la pieza contigua inferior -2-.

Los dos elementos principales -1- y -2-, que presentan el perfil conveniente para alojar, a los fines de guía, los dientes -8- del cierre (figura 5) o los bordes continuos, si se trata de cierres de material plástico, se hallan articuladas por su parte trasera -9- en forma de bisagra, o sea mediante un pasador adecuado (no visible en el dibujo).

La manecilla -5- presenta interiormente unos topes -10-, que están situados de tal modo que al hacer girar la referida palanca -5- vengán a incidir sobre las zonas inclinadas de los apéndices o aletas -6-.

Completa el cursor la abertura -11- para paso de la púa de retención -12-, unida a la palanca móvil -5-.

La oreja pasante -7- presenta a ambos lados

38926

30 OCT. 1968



unas depresiones o vaciados no visibles en los que normalmente, o sea cuando el cursor está cerrado (figuras 1 y 2), vienen a introducirse las puntas -4- de la manecilla -5-. Este encaje evita el que las dos mitades
5. -1- y -2- puedan separarse girando sobre su eje de articulación situado en -9-.

El ángulo de apertura de las dos piezas -1- y -2- viene limitado por el tope que produce la arista frontal de la oreja -7- al chocar contra el borde de la abertura longitudinal.
10.

La forma de actuación del cursor descrito es, en líneas generales, la siguiente:

Para hacer posible la liberación de la oreja -7-, es necesario que las puntas -4- se separen lo suficiente para dar paso a aquélla. Esto se consigue simplemente colocando la palanca -5- adosada o apoyada por sus topes -10- sobre las aletas -6-, ejerciendo a continuación sobre la indicada manecilla -5- una ligera presión, la cual, combinada con los planos inclinados de los apéndices traseros -6-, produce la distensión del material y, por tanto la separación de las puntas -4-, que se mueven, sin llegar a escaparse, por el interior de sus cojinetes formados en -3-. El cursor, cuya oreja -7- deja de ser retenida por las puntas -4-,
15. puede abrirse tal como indican las figuras 3, 4 y 5.
20. Para cerrarlo, basta volver la manecilla a la posición inicial (figuras 1 y 2), ejerciendo entonces la presión sobre la parte anterior del cursor, con lo cual sus mi-
25.

38926 3000



tes -1- y -2- vuelven a aproximarse y a introducirse nuevamente las puntas -4- en las depresiones de la oreja -7-.

5. Como se desprende de lo explicado, dada la constitución de las dos piezas ajustables -1- y -2-, este cursor puede aplicarse indistintamente a cierres metálicos o de material plástico, ya que en ambos casos el comportamiento de este dispositivo es el mismo.

10. Es digno de notarse que, toda vez que el cursor puede ajustarse o separarse del cierre en cualquier punto de éste, no es necesario que los extremos de dicho cierre sean libres, como ocurre con la mayoría de prendas de vestir, en las que se utilizan cierres no articulados que han de introducirse o extraerse precisamente por las extremidades del cierre.

15. Serán independientes del objeto de la invención los materiales, formas y dimensiones del cursor descrito y del cierre al que se aplique, siempre que las variaciones que se introduzcan no afecten a su esencialidad.

20.

- . -

N O T A

Se reivindica como objeto del presente modelo de utilidad:-

30 OCT.



1. Un cursor perfeccionado para cierres de corredera, que se caracteriza esencialmente por el hecho de que las dos piezas simétricas que actúan de guía para el deslizamiento de dicho cursor y que quedan situadas en la parte interior y exterior del cierre, se hallan articuladas posteriormente en forma de bisagra, de forma que su eje de unión permite a aquellas piezas abrirse angularmente y ajustarse o separarse de los dientes o bordes que constituyen el indicado cierre, poseyendo el referido cursor un dispositivo combinado con la propia manecilla o palanca de accionamiento del mismo que permite, en el momento oportuno, la apertura del cursor.
2. Un cursor perfeccionado para cierre de corredera, según la reivindicación anterior y que se caracteriza por el hecho de que en la pieza superior del citado cursor va practicada una cresta o saliente con unos pasos o cojinetes transversales en los que se articulan unas puntas abiertas que forman parte de la propia manecilla o palanca de accionamiento, figurando en el centro de dicho saliente una abertura longitudinal para paso de una oreja solidaria de la pieza gemela inferior, hallándose provista tal oreja de unos vaciados o depresiones en los que normalmente se alojan los extremos de las puntas de la manecilla, y prolongándose el saliente o cresta en unos apéndices o aletas en plano inclinado situados próximos al borde donde se halla dispuesta la articulación de las dos piezas, sobre cuyos apéndices o aletas pueden incidir unos topes formados en la palan-



ca, estando establecido el conjunto de tal modo que para abrir el cursor basta apoyar su manecilla sobre los apéndices posteriores para que la presión ejercida por los topes de ésta sobre los indicados planos inclinados, distienda el material de aquélla y separe sus puntas, las cuales dejarán libre la oreja pasante, con lo que las dos piezas del cursor podrán separarse angularmente y apartarse de las tiras de engarce del cierre.

5. 3. Un cursor perfeccionado para cierres de corredera.

10. La presente memoria consta de siete hojas, foliadas, escritas por una sola cara.

Barcelona, a 30 de octubre de 1953.

Luis TRIBO BONJOCH

Fig. 1

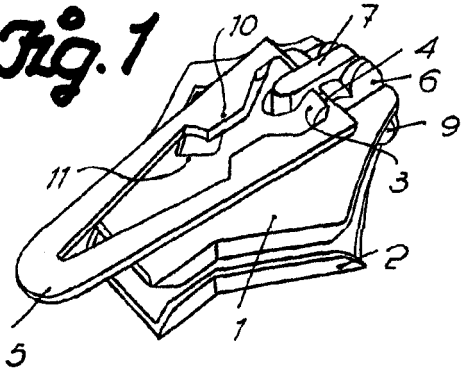


Fig. 2

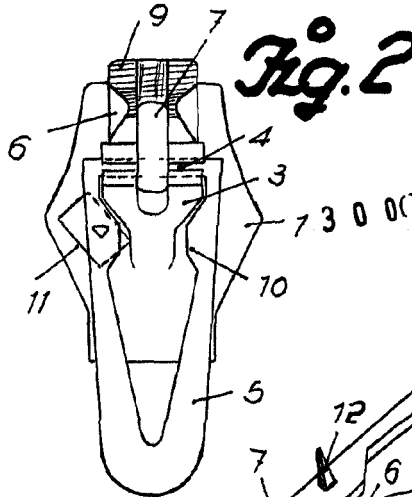


Fig. 4

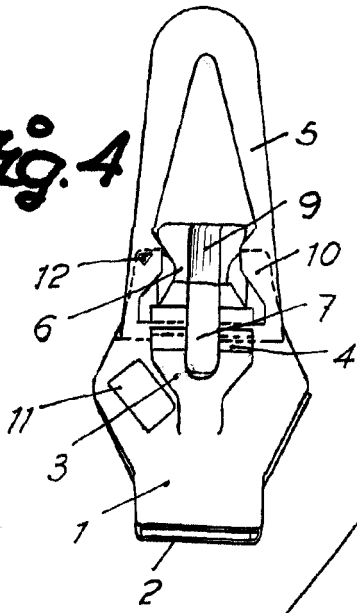


Fig. 3

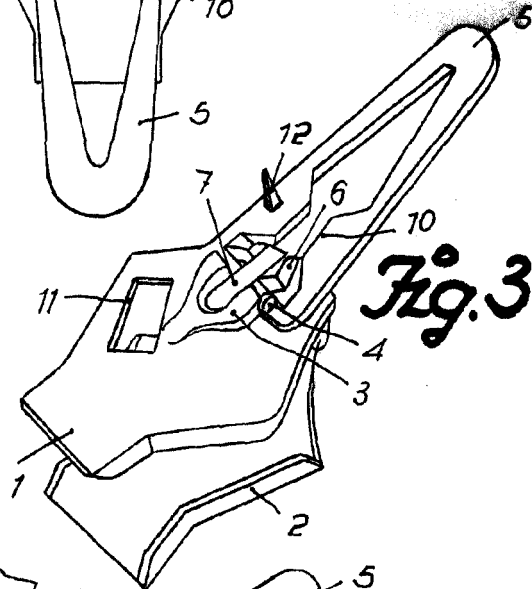
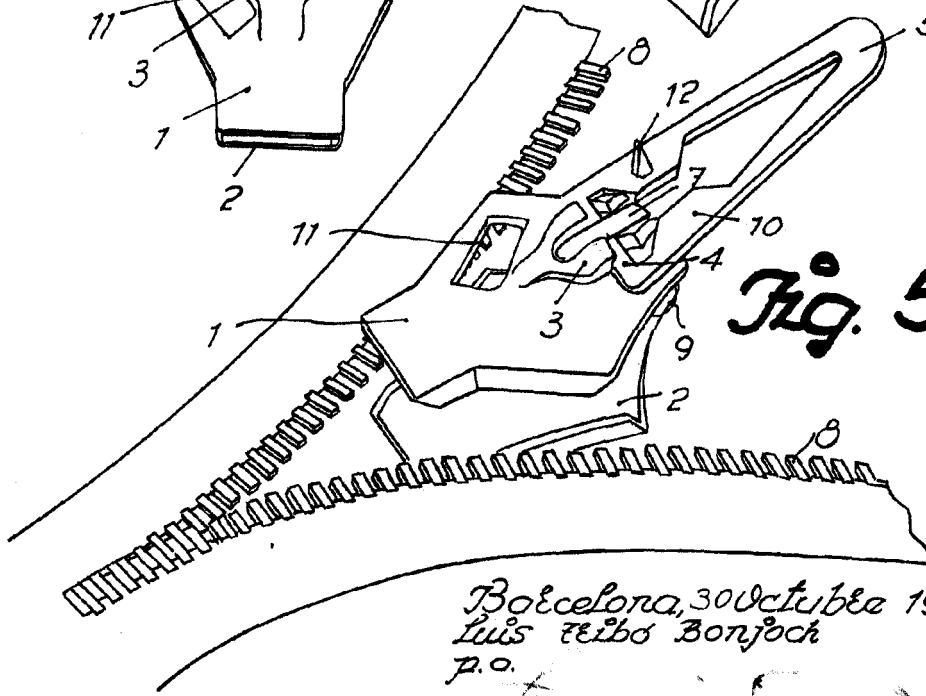


Fig. 5



38926

Barcelona, 30 Octubre 1953
Luis Tribó Bonjoch
P.O.