



MODELO DE UTILIDAD

a favor de

D. Ramón PLÁ BARBARÁ - de nacionalidad española - domiciliado en c/ Muntaner, nº. 575 - BARCELONA,

por:

"Aparato vaporizador de insecticidas y productos volatilizables "

-----:OOO:-----

Descripción

El presente registro tiene por objeto un aparato para producir la volatilización de productos insecticidas o análogos, constituyendo un aparatito muy sencillo y de fá-



cil y eficaz uso doméstico.

El aparato objeto de este registro, se caracteriza esencialmente por estar constituido por un recipiente en forma de taza u otra conveniente, abierto por su parte superior, que está unido por su parte inferior o fondo, a una cápsula que se prolonga por uno de sus lados formando un cuello o tubo cerrado por un tapón, que es a la vez una pieza de soporte, la cual por su parte exterior lleva dos patillas de enchufe convenientemente separadas que permiten enchufar el aparato directamente a cualquier toma de corriente usual de una habitación o recinto, quedando soportado por la misma, mientras que por su parte interior lleva montada una pequeña bombilla eléctrica que constituye una fuente de calor. En el recipiente abierto descrito, se deposita una cierta cantidad del producto que se desea volatilizar ya sea en polvo, en pastillas o líquido, y el calor suave y constante producido por la lamparita, proporciona la temperatura necesaria para una evaporación o volatilización paulatina del producto formando vapores que se extienden por la habitación o recinto.

El recipiente y la cápsula inferior pueden fabricarse preferentemente de baquelita o material plástico moldeado, pudiendo disponerse en la citada cápsula inferior y en un punto conveniente de la misma, una pequeña abertura provista o no de un cristal o lámina de material transparente a través de la cual puede observarse si la lámpara interior se halla encendida y el aparato está en condiciones de funcionamiento.

Para mejor comprensión, en el plano adjunto se representa únicamente a título de ejemplo, una forma preferida de construcción del aparato vaporizador objeto de este



registro.

La figura 1, representa el aparato visto de frente por su parte exterior, y

La figura 2, es una vista lateral del mismo.

5 Según la construcción representada, el aparato comprende un cuerpo superior abierto -10- en forma de taza u otra cualquiera, a cuya parte inferior o fondo, vá acoplada una cápsula -11- provista en uno de sus lados de un cuello cilíndrico o de otra forma -12-, dispuesto para sostener un tapón o placa -13- que lleva exteriormente dos
10 clavijas de enchufe -14-. La citada cápsula inferior -11- encierra el elemento calefactor, el cual está constituido por una pequeña bombilla eléctrica -15- montada sobre su correspondiente porta-lámparas -16-, conectado directamente a las clavijas del enchufe para formar el circuito.
15

La parte superior o taza -10- puede tener su fondo liso o perforado, o bien estar constituido por una tela metálica o cualquier otra disposición análoga, en este recipiente se introduce el producto a cuya volatización
20 se destina el aparato.

La cápsula inferior -11- que encierra el elemento calefactor, puede presentar en un punto cualquiera de la misma, una abertura -17-, cerrada si se desea, por medio de un pequeño cristal o disco de material transparente, a través de la cual puede verse si el aparato se halla en funcionamiento. Para mayor facilidad de colocación del aparato,
25 el tapón -13- que constituye el enchufe, tiene en su parte interna, un saliente cilíndrico que encaja en el interior del cuello -12-, lo que permite girar la clavija y orientarla según esté situada la toma de corriente para que
30 el aparato se mantenga en posición vertical conveniente, fi-



jándose la posición del tapón respecto a la cápsula por medio de un pequeño tornillo -18- dispuesto en el cuello de la misma.

5

La descripción que antecede, se refiere únicamente a una forma preferida de ejecución del modelo objeto de este registro y se comprenderá que pueden introducirse todas aquellas variaciones de detalle o de construcción, que no alteren las características esenciales, las cuales se resumen a continuación.

10

-----: N O T A :-----

Se reivindica como objeto de este registro de modelo de utilidad:

15

1.- Aparato vaporizador de insecticidas u otros productos volatilizables, caracterizado esencialmente por estar constituido por un recipiente abierto en forma de taza u otra conveniente, acoplado por su parte inferior a una cápsula que se prolonga por uno de sus lados formando un cuello cilíndrico o de forma conveniente, estando alojado en el interior de dicha cápsula, un dispositivo calefactor constituido por una pequeña bombilla eléctrica, montada sobre un soporte que encaja en el cuello y que está provisto exteriormente de dos patillas de enchufe para poder conectar directamente el aparato a una toma de corriente usual, obteniéndose de esta forma un calor suave y constante que se transmite a la taza o recipiente superior y produce la volatilización de un producto depositado en cantidad conveniente en la misma, tal como productos insecticidas, desodorantes, perfumes u análogos, ya sean en polvo, pastillas o de cualquier clase.

20

25

30

38925³⁰00



2.- Aparato según la reivindicación anterior, caracterizado en que la cápsula que encierra el elemento de calefacción está provista en un punto conveniente de una pequeña abertura que puede estar cerrada por medio de una lámina de material transparente y a través de la cual es, posible observar si la lámpara interior se encuentra en funcionamiento.

3.- Aparato según cualquiera de las reivindicaciones anteriores, caracterizado en que el tapón o soporte que lleva las patillas de enchufe, está provisto por su lado interno de un saliente cilíndrico que encaja en el interior del cuello que se proyecta lateralmente de la cápsula, pudiendo de este modo orientarse la posición de la clavija de enchufe para adaptarla a cualquier posición de la toma de corriente, manteniéndose el aparato en posición vertical conveniente y pudiendo fijarse en esta posición por medio de un pequeño tornillo dispuesto en el cuello de la cápsula.

4.- Aparato vaporizador de insecticidas y productos volatilizables.

Esta memoria consta de cinco páginas, escritas por una sola cara.

BARCELONA, 30 OCT. 1953

P.A.



FIG. 1

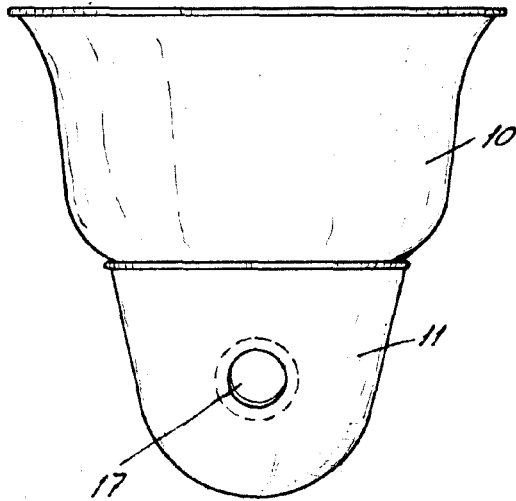
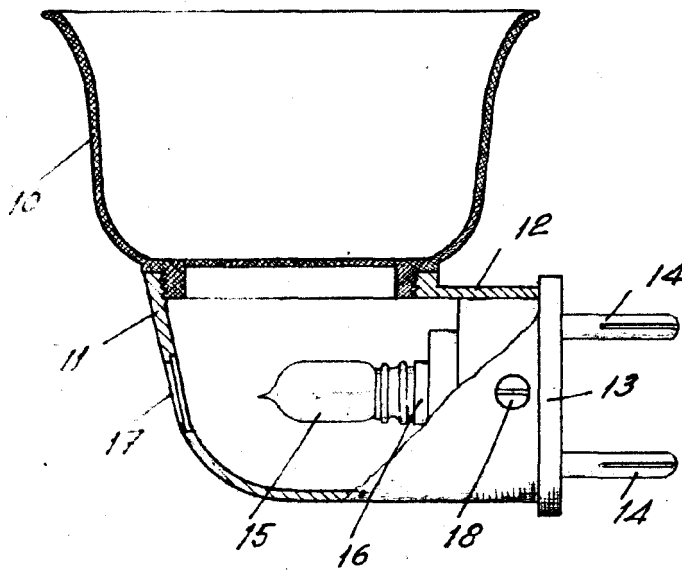


FIG. 2



R. Pla Barbará