

M O D E L O
D E
U T I L I D A D

para "EXTINTOR DE FUEGOS", a favor de la razón social española INDUSTRIAS PARSI, S.L., domiciliada en Barcelona, calle de Aragón, nº 141.

- . -

MEMORIA DESCRIPTIVA

El presente modelo de utilidad se refiere a un extintor de fuegos provisto de medios que facilitan su agarre.

5. A este efecto, el modelo se caracteriza porque a lo menos parte del cuerpo del extintor está recubierto con un manguito enchufable sobre el mismo y provisto de irregularidades superficiales que facilitan la adherencia de la mano que sostiene el aparato. En caso deseado, las irregularidades superficiales indicadas pueden preverse directamente sobre la superficie exterior del depósito del extintor.

10. Para facilitar la explicación se acompaña a la presente memoria una lámina de dibujos en los que se ha representado una realización del modelo, la cual se cita a título de ejemplo no restrictivo de la amplitud del mismo, con referencia a la siguiente descripción.

15. En los dibujos:



La figura es una vista lateral alzada de un extintor de fuegos de acuerdo con el modelo.

En la realización que se describe, el extintor comprende un cuerpo o depósito 10 rematado en su parte inferior mediante una peana 11 para facilitar la colocación del extintor sobre una superficie determinada y, en la parte superior en una ojiva 12 a la que se halla acoplada una válvula 13 provista de boquilla proyectora 14, cuya organización no es crítica del modelo, pudiendo responder a cualquier construcción corrientemente empleada que resulte conveniente para cada caso particular de aplicación.

La parte superior de la porción cilíndrica del cuerpo 10 lleva enchufado un manguito 15 de un material elástico y/o flexible, tal como caucho o una resina artificial adecuada. La superficie exterior de este manguito presenta una serie de salientes 16 en forma de pirámides romboidales dispuestas al tresbolillo, las cuales proporcionan una superficie suficientemente áspera para asegurar la perfecta adherencia del extintor a la mano que lo manipula, aún con una pequeña presión de agarre.

Es evidente que la forma de los salientes indicada, no es limitativa del objeto del modelo, pudiendo afectar cualesquiera otras configuraciones o, incluso, la superficie irregular ser obtenida a base de entrantes a cuya configuración son aplicables las mismas normas indicadas.

El modelo, en su esencialidad, puede ser desarrollado en otras variantes que difieran en detalle de las indicadas y a las cuales alcanzará igualmente la protección que se recaba. Podrá, pues, construirse en cualquier forma y tamaño, con los materiales más adecuados, por quedar todo ello comprendido dentro del espíritu de las reivindicaciones.

38908



- 3 -

N O T A

Descrito el objeto y utilidad del modelo, lo que se declara no practicado ni divulgado en España, comprende las siguientes reivindicaciones:

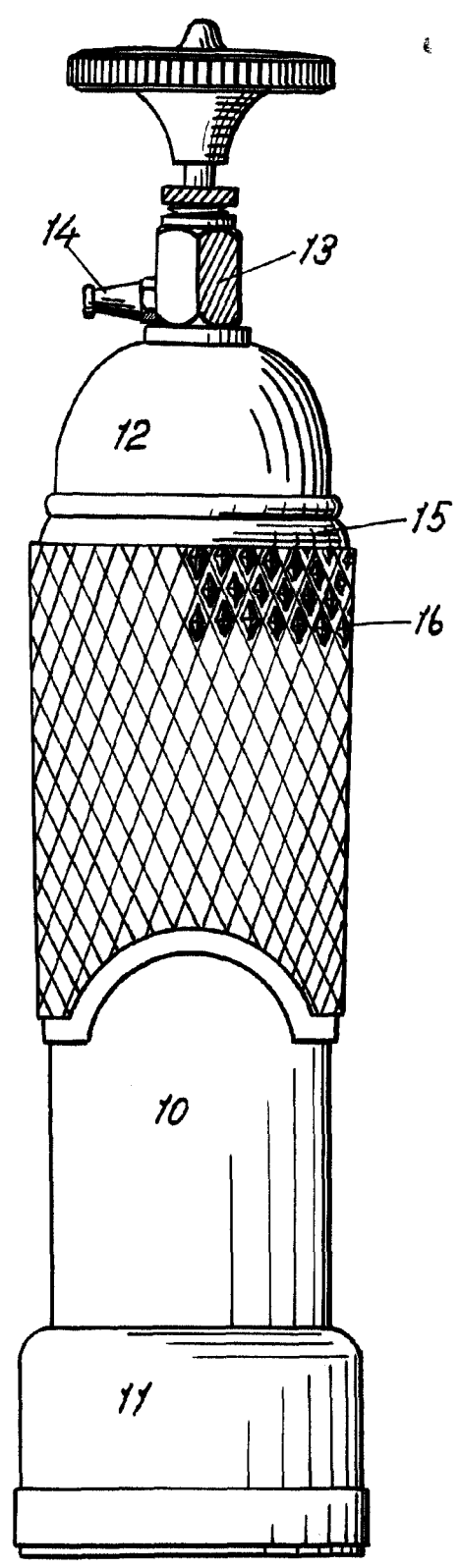
5. 1.- Extintor de fuegos o para incendios, caracterizado porque a lo menos parte del cuerpo del extintor está recubierto de irregularidades superficiales que facilitan la adherencia de la mano que sostiene el aparato.
 10. 2.- Extintor según la reivindicación 1, caracterizado porque dichas irregularidades superficiales están previstas sobre un manguito elástico y/o flexible enchufado sobre a lo menos parte del cuerpo del extintor.
 15. 3.- Extintor según la reivindicación 1, caracterizado porque dichas irregularidades superficiales están previstas en la propia superficie exterior del cuerpo del aparato.
 - 4.- Extintor de fuegos
- Según se describe y reivindica en la presente memoria descriptiva que consta de tres hojas foliadas y escritas a máquina por una sola cara acompañadas de una lámina de dibujos.

Madrid - 3 NOV. 1953

INDUSTRIAS PARSIS, S.L.

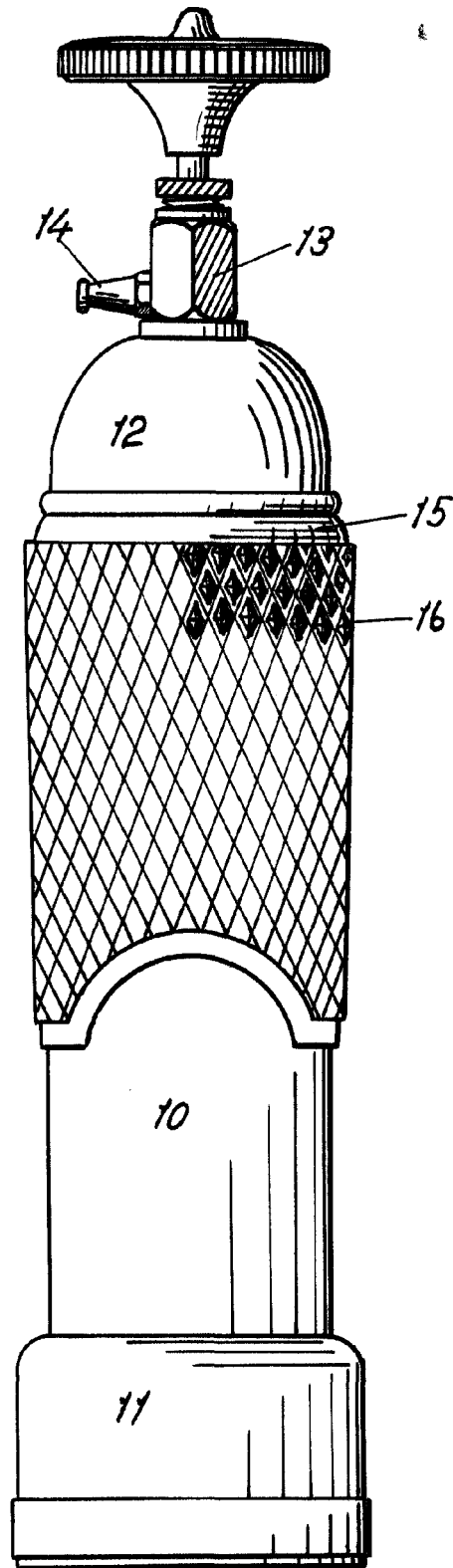
p.a.

JAIME ISERN MIRALLES
P. P.



Madrid, 3 Novbre. 1953

p.p. Jaime Isern



Madrid, 3 Novbre. 1953

p.p. Jaime Isern