

38871



### MODELO DE UTILIDAD

que se solicite por 20 años, para España y sus posesiones y como de la propia y nueva novedad a favor de D. Nicolas Ezegedi Simtos, de nacionalidad rumana, domiciliado en Oviedo, calle de Cervantes nº 8, por "UN NUEVO JUEGO DE BOLOS SOBRE MESA".-

### MEMORIA DESCRIPTIVA

A fin de proporcionar a mayores y pequeños un entretenimiento divertido y una expansion adecuada, se ha ideado el presente modelo de utilidad, cuyos elementos constitutivos son: una mesa o cancha de juego; una rampa curvada lateral utilizada para la impulsión de la bola y en otra rampa inferior que pasa por debajo de la cancha, para devolver las pelotas al jugador de turno.

Esta pues constituido el nuevo juego, por un tablero o cancha de juego (a) en cuyo final tiene un rebajamiento (b) para recoger las bolas disparadas y hacerlas retornar a través de un orificio (c) y de la rampa inclinada inferior (f) hasta el jugador, La cancha lleva al final un bordillo alto (d) para evitar la caída de las bolas y bolos y dos ranuras laterales (e) para guiar hacia el extremo las bolas mal dirigidas.

Una de las patas K del tablero o cancha, se prolonga por encima de ésta (g) hasta la altura conveniente, para que sirva de base a la entrada de la rampa curvada (h) que, dividida en dos partes y en forma de "looping" da impulso a la bola, que sale disparada por el canal orientador (j) manejado y dirigido por el jugador, mediante el mando (i) que mueve

5

10

15

20



una varilla acodada y sujeta al citado canal orientador.

Este dispositivo se fija sobre una mesa normal, sujetando a ella las cuatro patas (k) de la cancha, por medio de los tornillos (r).-

25

La figura 7, ofrece en perspectiva de conjunto de juego, complementado con los bolos fig 4 y las bolas de lanzamiento que son del tipo que se emplea en los rodamientos a bolas de la industria mecánica.

30

La figs 5 y 6 representa la superficie de la cancha en su parte final, con los dispositivos de colocacion de las bolas. Funcionamiento. Colocados los bolos en cualquiera de las posiciones indicadas en las fig. 5 y 6, se deja caer la bola de lanzamiento, por el comienzo de la rampa (h) que la conduce hasta el canal orientador (j) el que a su vez, mediante la accion del jugador, la dirige hacia los bolos para derribarlos; despues, la bola cae a la depresion (b) y entrando por el orificio (c) y la rampa inferior (f), vuelve a la parte anterior de la cancha a disposicion del jugador.

35

40

Descrita suficientemente la presente memoria sobre el objeto del modelo, se declara que los puntos sobre los que ha de recaer, estan comprendidos en las siguientes

#### REIVINDICACIONES

Se reivindica como de la propia y nueva nodad,

45

1ª.- UN NUEVO JUEGO DE BOLOS SOBRE MESA, caracterizado por un tablero o cancha de juego, que lleve en su final un rebajamiento para recoger las bolas y disparadas, retornarlas a traves de un orificio de una ranura <sup>y</sup> inclinada inferior hasta el jugador.

50

2ª.- Un nuevo juego, segun anterior reivindicacion, caracterizado porque una de las patas del tablero o cancha, se prolonga por encima de ésta hasta una altura conveniente, para que sirva de base a la entrada de la rampa curvada, que va dividida en dos partes y en forma de "looping" para dar impulso a la bola que sale disparada por un canal orientador, dirigido y

55

manejado por un mendo que mueve una varilla acciada y sujete  
al canal orientador.

3º. UN NUEVO JUEGO DE BOLOS SOBRE MESA.

La presente memoria consta de tres hojas mecanografiadas por  
una sola cara a la que se unen planos para mejor comprension.

Madrid 2 noviembre de 1.953

JOSE M.<sup>a</sup> AYMAT GONZALEZ  
P. P.



ESCALA VARIABLE 38871

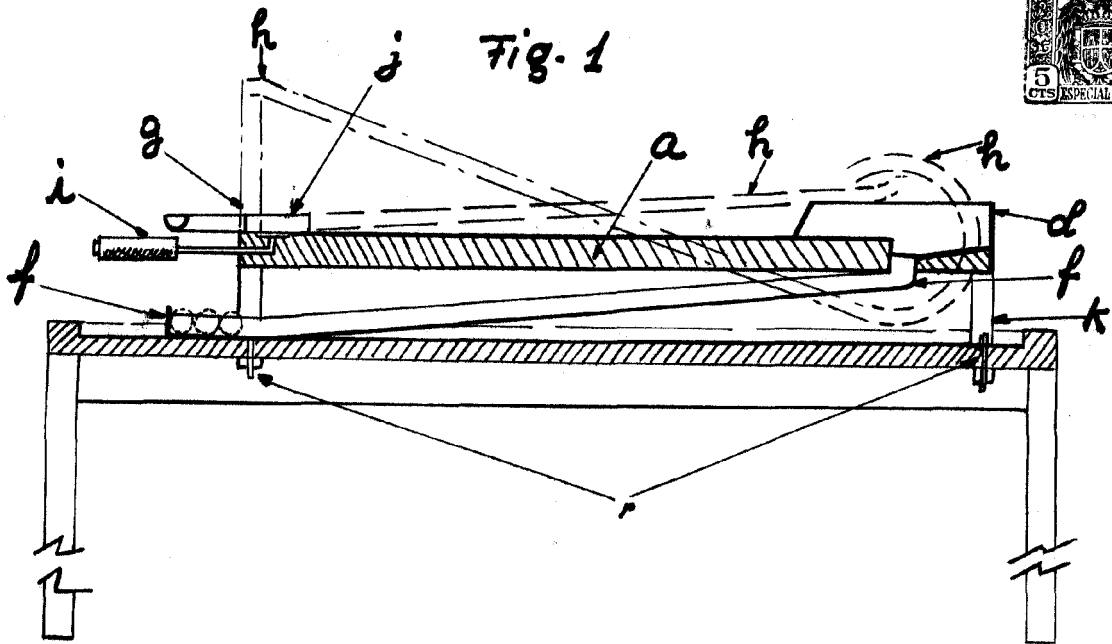


Fig-2

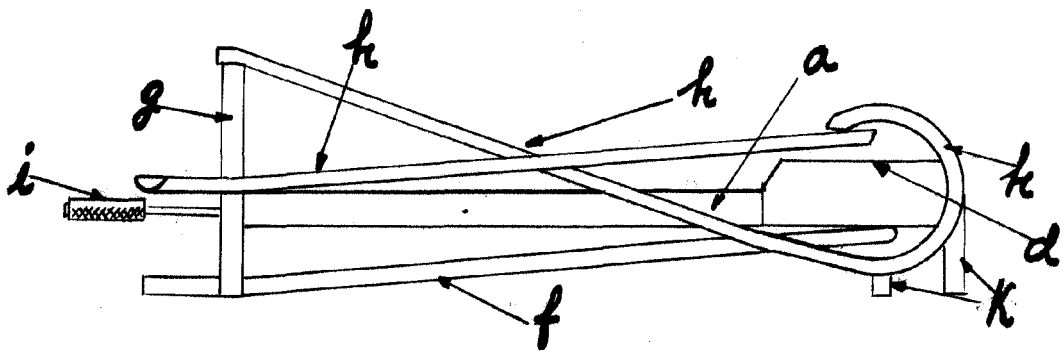
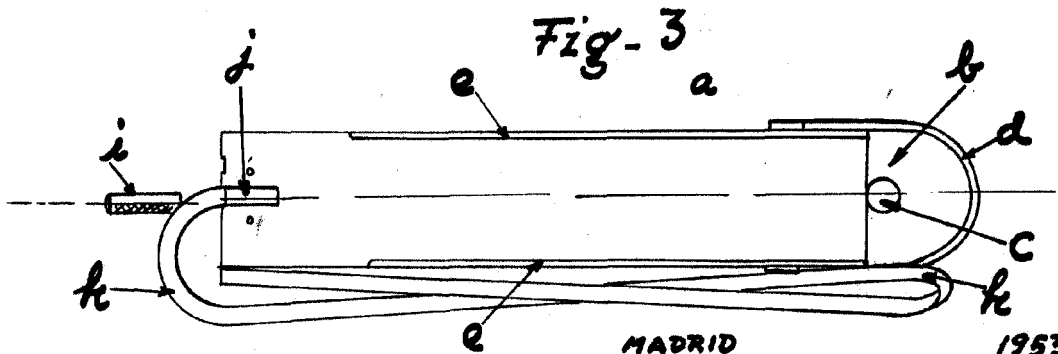


Fig-3



MADRID

1953

ESCALA VARIABLE

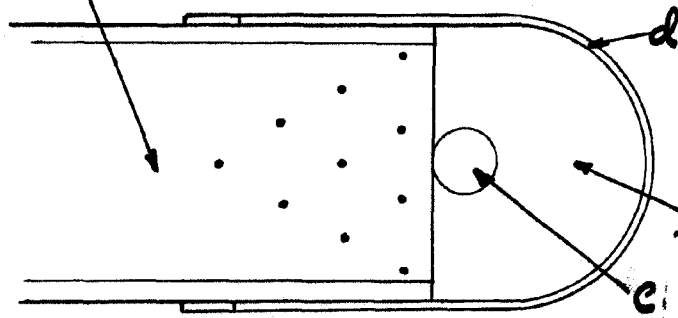
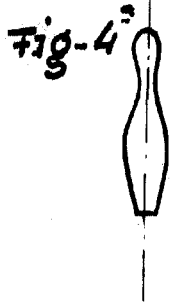


Fig-5ª

88871

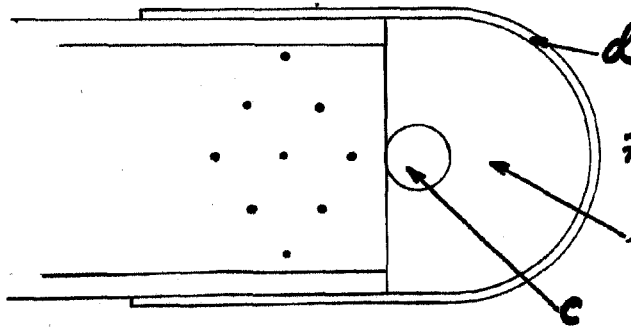
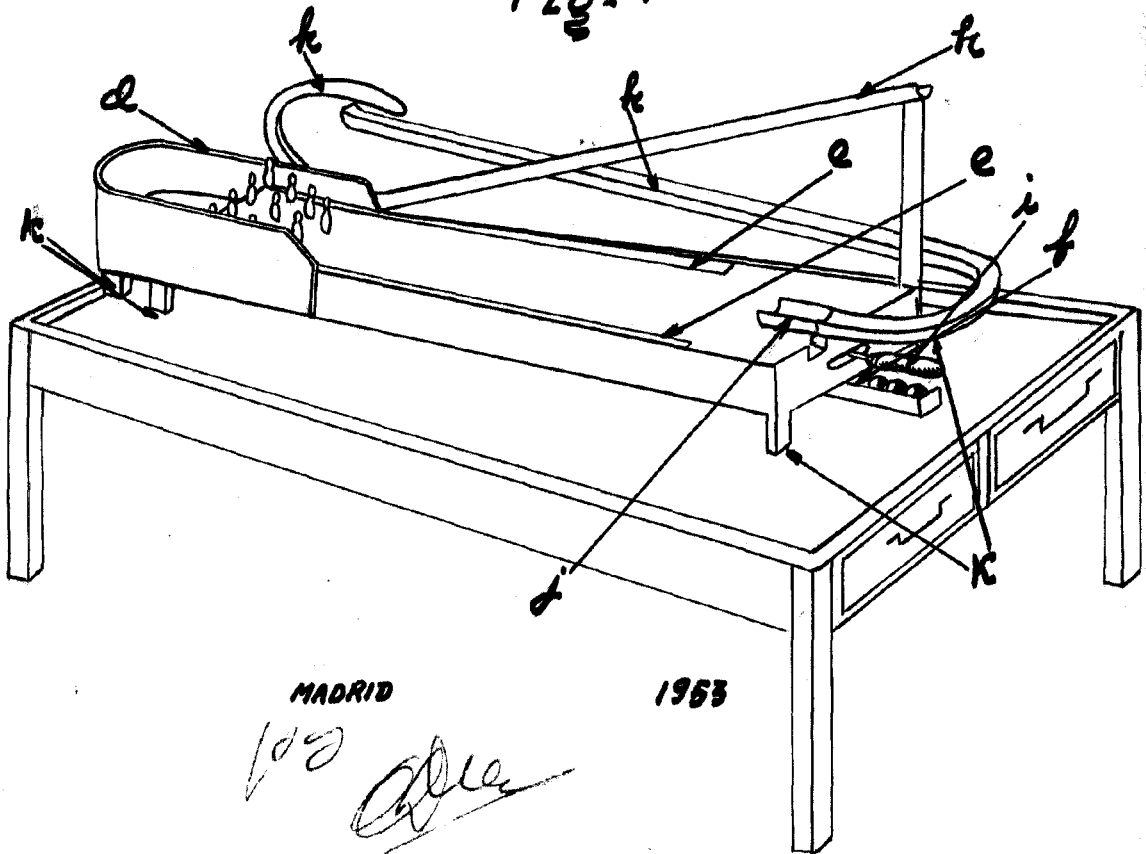


Fig-6ª

Fig-7



MADRID

1953

100 [Signature]

Original