

388707

M O D E L O D E U T I L I D A D

que se solicita por 20 años, para España y sus posesiones, y como de la propia y nueva novedad, a favor de D. NICOLAS SZEGEDI SIMATOC, de nacionalidad rumana, domiciliado en Oviedo, calle de Cervantes nº 8, por " UN NUEVO JUEGO RECREATIVO DE BOLOS SOBRE MESA".-

M E M O R I A D E S C R I P T I V A

En el deseo de proporcionar a mayores y pequeños, la facilidad de tener en casa o en su establecimiento de expansión preferido, el honesto y divertido extretenimiento ^{del} citado juego, ha inducido al solicitante a confeccionarle.

Los elementos que le constituyen, consisten en una mesa o cancha de juego, unos muelles impulsores de la bola y otra rampa inferior que pasa por debajo de la cancha, para devolver las pelotas al jugador de turno.

Conforme a estas características que constituyen la idea fundamental, y que van detalladas en la hoja gráfica que se acompaña de planos, el nuevo juego, está constituido por un tablero o cancha de juego (a), en cuyo final tiene un rebajamiento (b) para recoger las bolas dispersadas y hacerlas regresar a través del orificio (c) y de la rampa inclinada inferior (f) hasta el jugador.

La cancha lleve al final, un bordillo alto (d) para evitar la caída de las bolas y bolos y dos ranuras laterales (e), para guiar las bolas mal dirigidas.

En el centro de la parte posterior de la cancha, va instalado el soporte del mecanismo propulsor (l) sobre el que van un muelle impulsor de la bola (m) y otro muelle amortiguador.

25 tiguador (n); un escudo (o) para empujar la bola, el mando correspondiente de impulsión, un canal de dirección (p) con dos topes amortiguadores y los tornillos (q) que fijan, por ambos lados a la canche, este sistema de impulsión por muelles.

Todo el dispositivo, se fija sobre una mesa normal, sujetando a ella las cuatro patas (k) con los tornillos (r).-

30 Complementan el dispositivo, las bolas que pueden verse colocadas en la figura correspondiente y las bolas de lanzamiento, que son del tipo que se emplean en los rodamientos o bolas de la industria mecánica.

35 Funcionamiento. Basta colocar la bola en un punto del canal orientador, (fig 3, se comprime el muelle (m) mediante el mando y soltando, éste impulse a la bola contra los bolos para derribarlos; despues, la bola cae a la depresión (b) y entrando por el orificio (c), cae a la rampe inferior (f) y vuelve a la parte de la cancha donde se encuentra el jugador.

NOTA DE REIVINDICACIONES

Se reivindica como de la propia y nueva novedad:

45 1º.- Un nuevo juego recreativo de bolos sobre mesa, caracterizado por un tablero o cancha que lleva al final un rebajamiento, para recoger las bolas y hacerles retornar a traves de un orificio y otra rampe inclinada inferior, llevando la cancha un bordillo alto.

50 2º, Un nuevo juego, segun anterior reivindicacion, caracterizado, por llevar, en el centro de la parte posterior de la cancha un mecanismo propulsor, sobre el que va unido un muelle impulsor de la bola y otro muelle amortiguador, un escudo para empujar la bola, el mando de impulsión y una canal de dirección.

55 3º.- UN NUEVO JUEGO RECREATIVO DE BOLOS SOBRE MESA.

Le presente memoria consta de dos hojas mecanografiadas por una sola cara e la que se une un plano para mejor comprensión, Madrid 2 noviembre 1.953 P.P. *JOSE MARIA GONZALEZ*

Fig-1-

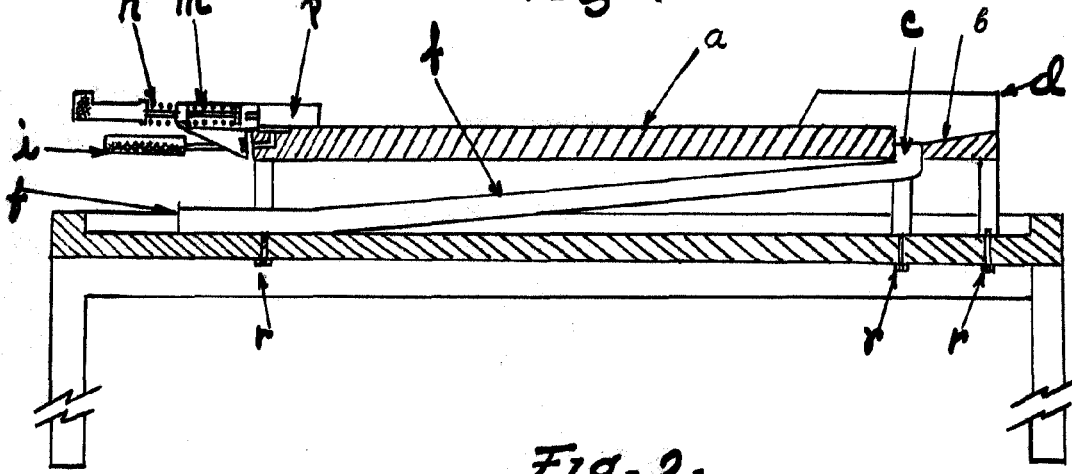


Fig-2-

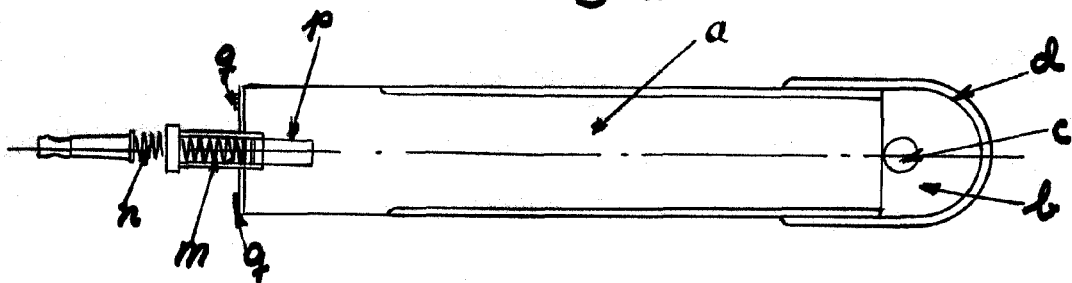
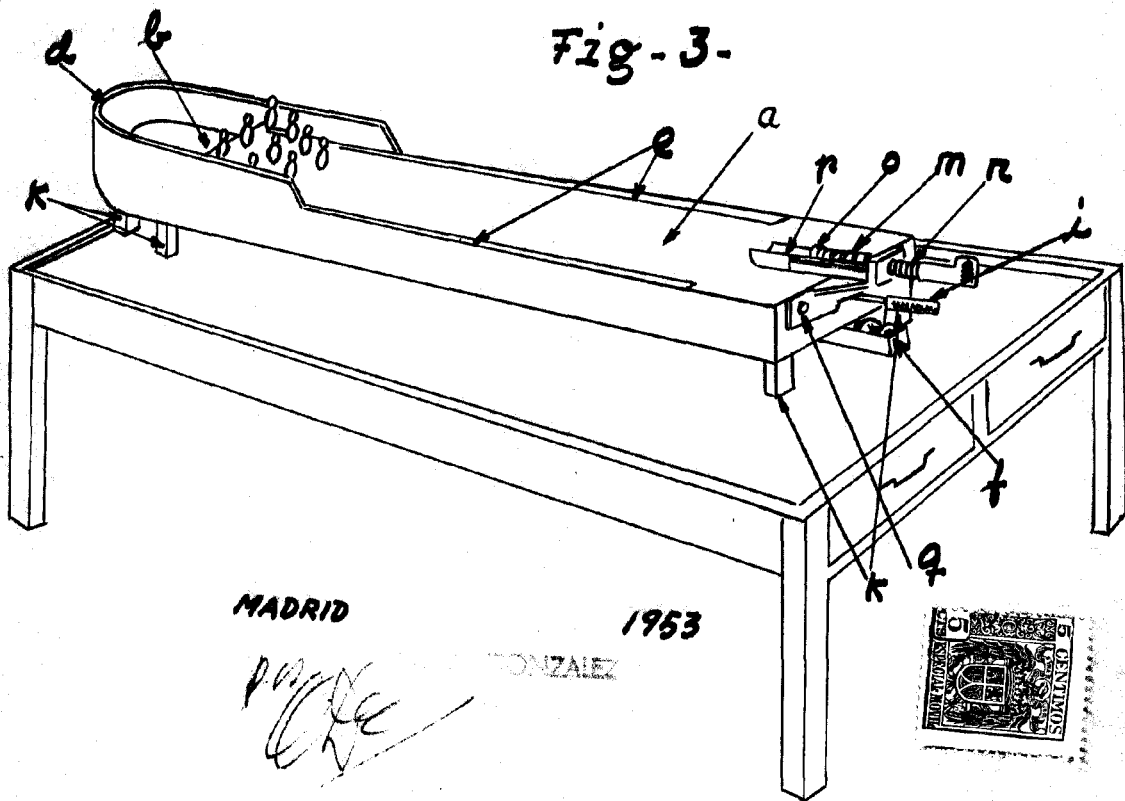


Fig-3-



MADRID

1953

CONZALEZ

Handwritten signature:
Page 10



Vertical handwritten text:
 Original