



38867

M O D E L O  
D E  
U T I L I D A D

para "UNA ARTICULACIÓN A BISAGRA EN ARMAZONES DE ALAMBRE", a favor de don JAIME BACHS CASANOVAS, residente en BARCELONA, calle de San Juan de Malta, nº 233, 2º,

- . -

MEMORIA DESCRIPTIVA

El presente modelo de utilidad se refiere a una articulación a bisagra en armazones de alambre.

5. El modelo se refiere a una ligazón articulada entre elementos de alambre perfilado, para constituir mediante ellos, diversidad de artículos plegables, que al ser desplegados afectan formas de objetos de utilidad para usos domésticos, deportivos, para excursión, etc., de la clase de cestos, fiambreras, bolsas u otros.

10. En el modelo se ha previsto un perfilado del alambre según lados convergentes hacia la zona de articulación, comprendiendo en esta zona la concurrencia de los lados menores de los perfilados de dos elementos a acoplar, y establecer el acoplamiento mediante un casquillo tubular, un enrollamiento espiral, una anilla u otro medio de abrazadera que facilite  
15. el giro común de ambos elementos.



Para facilitar la explicación se acompaña a la presente memoria, una lámina de dibujos, en la que se ha representado unos casos de realización que se citan a título de ejemplo.

5. En el dibujo:

La figura 1, representa en disposición separada, dos elementos dispuestos para su acoplamiento a bisagra,

la figura 2, indica el acoplamiento, utilizando un casquillo tubular, y

10. la figura 3, indica el acoplamiento a base de un arrollamiento espiral de una espira o varias.

Consiste el modelo en constituir los elementos de alambre, que se han de articular, según perfilados convergentes -1- y -2-, de manera que las bases menores del perfil -3-

15. y -4-, se reúnan bajo un cuerpo tubular que constituye el elemento de ligazón dentro del cual tiene lugar el giro a bisagra de las mismas.

El elemento -5- puede ser un tubo, según figura 2, o bien una espiral de alambre, según figura 3, en una sola vuelta -6-, o en espiral cilíndrica -7-.

20. El modelo, dentro de su esencialidad puede ser llevado a la práctica, en otras formas de realización que difieran en detalle de las indicadas a título de ejemplo, a las cuales alcanzará igualmente la protección que se recaba. Podrá, pues, construirse en cualquier forma y tamaño, con los materiales más adecuados, y aplicarse en general a cualquier conjunto articulado plegable, para usos diversos, por quedar todo ello comprendido dentro del espíritu de las reivindicaciones.

38867



N O T A

Descrito el objeto y utilidad de la invención, lo que se declara como no divulgado ni practicado en España, comprende las siguientes reivindicaciones:

5. 1ª.- Una articulación a bisagra en armazones de alambre, de la clase que comprende armazones articulados plegables, caracterizada esencialmente por el hecho de constituir los dos elementos que se han de articular mediante un perfilado del contorno de un alambre según lados convergentes hacia la zona de articulación, comprendiendo en esta zona, la
10. concurrencia de los dos lados menores de ambos elementos de articulación acoplados bajo un medio fijador que los envuelve, tal como un casquillo tubular, un arrollamiento espiral en una o más espiras u otros medios que sirvan de ligazón y como cojinete o bisagra.
15. 2ª.- Una articulación a bisagra en armazones de alambre.
20. Según se describe y reivindica en la presente memoria descriptiva, que consta de tres hojas, foliadas y escritas a máquina por una sola cara, acompañadas de una lámina de dibujos.

Madrid, a - 2 NOV. 1953

JAIME BACHS CASANOVAS.

p.a.

JAIME ISERN MIRALLES  
P. P.

32867

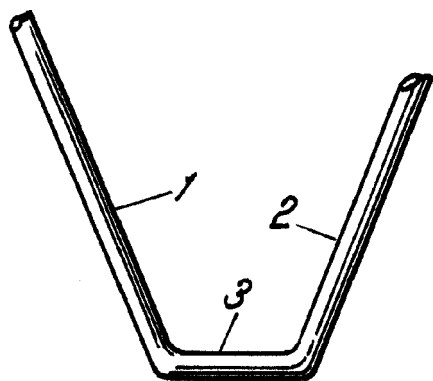


Fig. 1

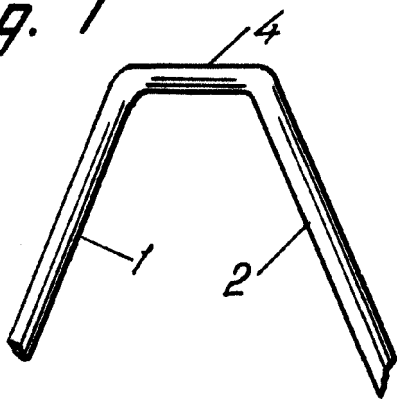


Fig. 2

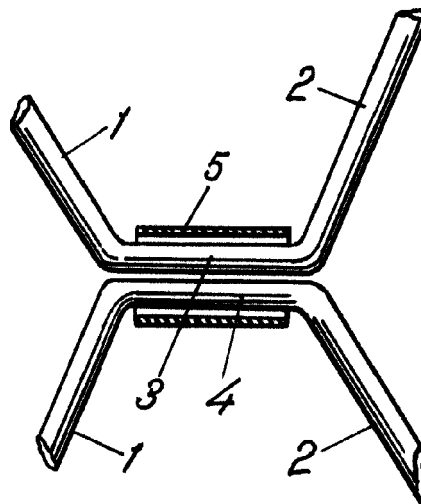
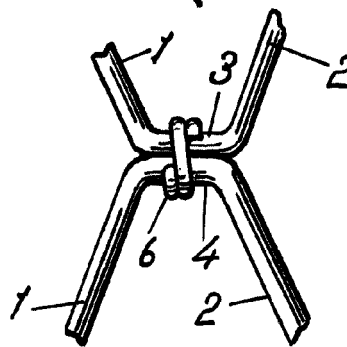
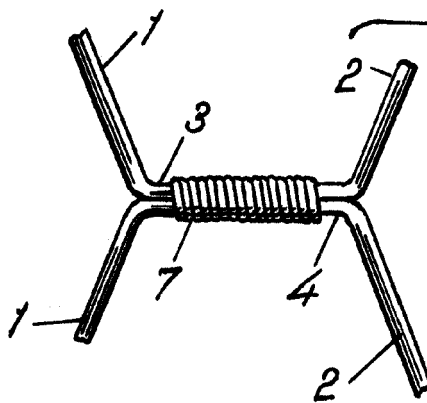


Fig. 3



Madrid, Octubre 1953

p.p. Jaime Isern