



98866

M O D E L O  
D E  
U T I L I D A D

para "UNA SANDALIA PERFECCIONADA", a favor de don AGUSTÍN  
ABRIL VIES, residente en BARCELONA, Torrente de las Flores,  
nº 138,

- . -

MEMORIA DESCRIPTIVA

El presente modelo de utilidad se refiere a una sandalia perfeccionada.

La característica fundamental de este modelo consiste en que la planta o piso de la sandalia y los montantes que sirven para fijarla al pié, se encuentran moldeados en una sola pieza, siendo el conjunto constituido por dos frentes, anverso y reverso, exactamente iguales, de manera que teniendo la planta adecuada configuración asimétrica, sirve, puesta de un lado para el pie derecho, y puesta del otro para el pie izquierdo, o sea que con un solo molde se obtienen piezas que forman cada dos, un par completo.

Así pues, en el modelo, la configuración de la planta o piso según la forma del pié, es también circunstancia característica del mismo, puesto que con éllo se diferencia de las conocidas, en las que siendo la planta simétrica, sirven

38866

- 2 -



indistintamente para cada pie, no obstante en este modelo, sirviendo como se ha dicho para ambos pies indistintamente, la configuración de la planta es la propia del calzado especial para cada pie.

5. El material de moldeo, es cualquier material blando y resistente, ventajosamente las resinas artificiales y de éstas el polietileno o el nylon o cualquier material superpoliamídico.

10. Para facilitar la explicación, se acompaña a la presente memoria, una lámina de dibujos, en la que se ha representado un caso de realización, que se cita a título de ejemplo.

En el dibujo/

15. La figura 1, representa el desarrollo de la pieza moldeada que ha de servir como sandalia al pie derecho e izquierdo indistintamente, y

la figura 2, indica en detalle frontal, el acoplamiento de las puntas del montante en la hebilla de conexión.

20. Consiste el modelo en una planta o piso -1- moldeada de un modo tal que por ambas caras tenga la igual forma y relieve, comprendiendo marginalmente dos expansiones -2- y -3- moldeadas de igual manera para que indistintamente se puedan utilizar vueltas hacia un lado y vueltas hacia el opuesto.

25. El arranque -4- de ambas expansiones está ligeramente por debajo de la línea -5- de contorno del piso -1-, a fin de que siempre quede este piso en perfecto apoyo contra el suelo ya sea tratándose de una de sus caras o de la opuesta.

30. Como elemento para fijar las lengüetas -6- y -7- de las expansiones se puede utilizar cualquier broche, pero ventajosamente aquéllos que las retienen por fricción, tal es el

38866



caso de la hebilla -8-, en la que una entrada central -9- permite el paso de las dos lengüetas juntas y después el de cada una suelta por las ventanas de los lados.

5. La sandalia es pues un elemento que puede ser utilizado de un lado, para un pie, y del lado opuesto, para el otro pie, formándose así el par. De la realización particular de este modelo se desprende que existe en su fabricación una gran economía toda vez que sólo es preciso un molde; también para el usuario es de gran comodidad su empleo, al no tener que escoger la pieza para calzarse, sirviendo cualquiera de ellas para cualquier pie.

10. Dentro de su esencialidad, el modelo puede ser llevado a la práctica en otras formas de realización que difieran en detalle de las indicadas a título de ejemplo. Podrá, pues, 15. construirse en cualquier forma y tamaño, con los materiales más adecuados, por quedar todo éllo comprendido en el espíritu de las reivindicaciones.

- . -

#### N O T A

20. Descrito el objeto y utilidad de la invención, lo que se declara como no divulgado ni practicado en España, comprende de las siguientes reivindicaciones:

25. 1ª.- Una sandalia perfeccionada, caracterizada esencialmente por el hecho de que su planta se encuentra moldeada por una y otra cara, de idéntica forma, comprendiendo un contorno uniforme de uno y otro lado, para su apoyo indistinto contra el suelo que se puede efectuar por una y otra cara in-

38866

- 2 -



diferentemente, comprendiendo en sentido marginal, dos expansiones que sirven como montante para formar la pala, sea por un lado o sea por el otro, en dependencia con un broche prensor o de fricción cualquiera, que retenga a las lengüetas o prolongaciones de dichas expansiones.

5.

2ª.- Una sandalia según la anterior reivindicación en la que, como consecuencia de su organización sólo es preciso un elemento, para obtener por su repetición el par completo, aplicando un elemento al pie por una de sus caras y el otro por la cara opuesta.

10.

3ª.- Una sandalia perfeccionada.

Según se describe y reivindica en la presente memoria descriptiva, que consta de cuatro hojas, foliadas y escritas a máquina por una sola cara, acompañadas de una lámina de dibujos.

15.

Madrid, a - 2 NOV. 1953

AGUSTÍN ABRIL VIES.

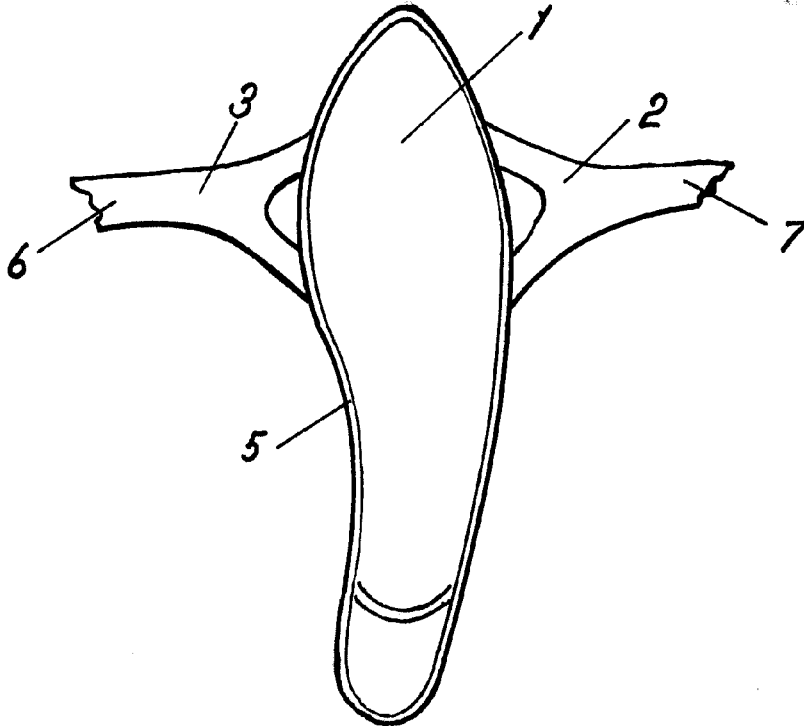
P.a.

JAIME ISERN MIRALLES  
P. P.

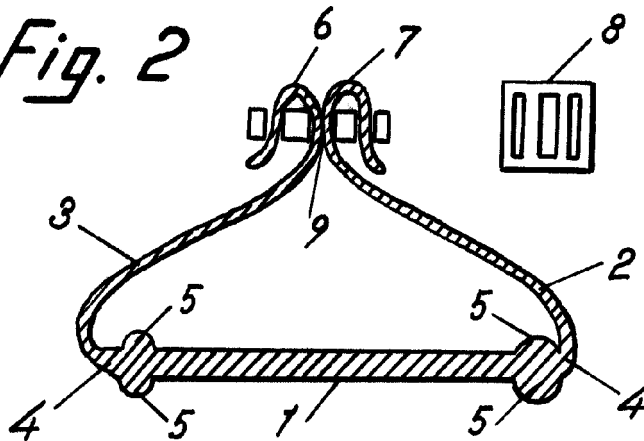
288866



*Fig. 1*



*Fig. 2*



Madrid, NOV. 1953  
p.p. Jaime Isern