

388617

38861



53

MEMORIA DESCRIPTIVA

---

MODELO DE UTILIDAD.

PAIS : ESPAÑA.

DURACION : 20 AÑOS.

OBJETO : "UN APARATO AGAVILLADOR SUPLEMENTARIO DE  
"LAS GUADAÑADORAS".

---

A nombre de : DON ENRIQUE PUIG-MARTI.

Residente en : GERONA, Jaime I, nº. 1.

Nacionalidad : ESPAÑOLA.

38861



Tiene por objeto este Modelo de Utilidad la protección en España, Protectorado y Colonias, de un aparato agavillador suplementario de las guadañadoras.

Una ventaja primordial de este aparato, consiste en que una sólo persona puede efectuar la gavilla, al propio tiempo que el aparato la saca de la máquina.

Para una mejor comprensión del invento, se ha dotado a esta memoria descriptiva de una hoja de dibujo, en el cual

La Fig. 1 es un detalle del eje.

10 La fig. 2 un detalle de la excéntrica.

La Fig. 3 es un detalle del plato.

La Fig. 4 es un detalle del gatillo.

La Fig. 5 es un detalle de la rueda.

La Fig. A es una vista de perfil del mecanismo.

15 La Fig. B es una vista de frente del citado mecanismo.

Las palas llevan la mies a la máquina, y una vez cortada y depositada sobre la plataforma en cantidad suficiente para una gavilla, se pisa el pedal dotado de un cable que levanta un gatillo 4, saliendo el eje 1 que hace tope con la rueda 5 que lleva unas aletas, haciendo éstas bajar el brazo 7 hasta que las palas que van al brazo bajan y quitan la gavilla de la plataforma. Para graduar que baje hasta el límite que se desee, se ha dispuesto una excéntrica 2 que junto con el plato 3 hace que el eje 1 se retire hacia atrás, volviendo el brazo a su posición normal por mediación de un muelle que tira

20

25

38861



de aquél.

Descrita suficientemente la naturaleza del invento, así como el modo de realizarlo en la práctica, se hace constar que las disposiciones anteriormente indicadas, son susceptibles de modificaciones de detalle, siempre que por ello no se altere la esencia del invento.

REIVINDICACIONES

1ª.- Un aparato agavillador suplementario de las guadafadoras, caracterizado porque una vez cortada y depositada la mies sobre la plataforma en cantidad suficiente para una gavilla, mediante un pedal que se acciona y el cual está dotado de un cable, levanta un gatillo, y saliendo el eje se hace tope con la rueda, que lleva unas aletas, haciendo éstas bajar el brazo hasta que las palas que van a dicho brazo bajan y quitan la gavilla.

2ª.- Un aparato, como el del punto 1ª., caracterizado por que para graduar que baje hasta el límite que se desee, se ha dispuesto una excéntrica que junto con el plato hace que el eje se retire hacia atrás, volviendo el brazo a su posición normal por mediación de un muelle que tira de aquél.

3ª.- "UN APARATO AGAVILLADOR SUPLEMENTARIO DE LAS GUADAFADORAS".

Madrid, 2 de noviembre de 1.953.

ENRIQUE PUIG-MARTI

P. A.

38861



ESCALA VARIABLE

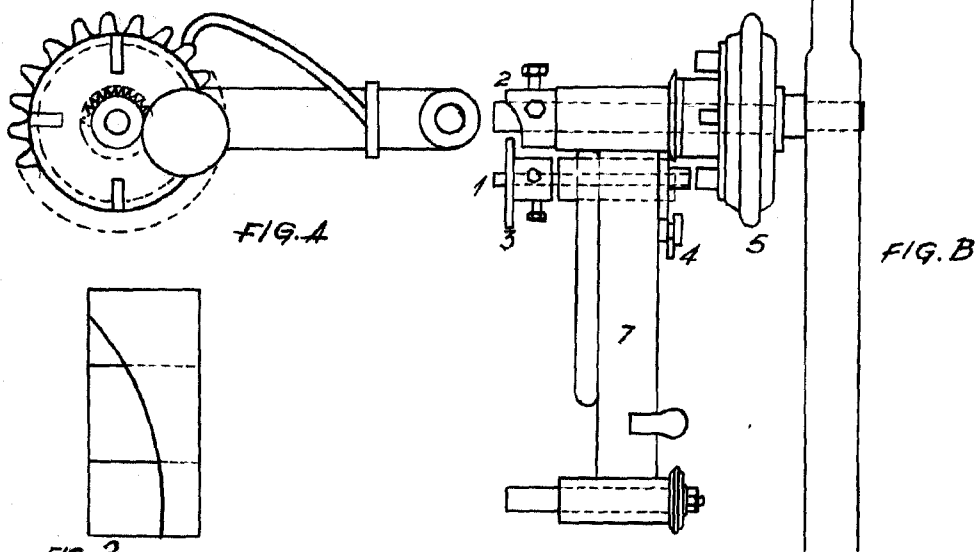


FIG. 2

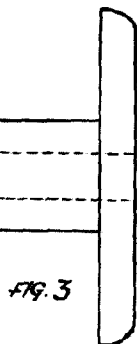
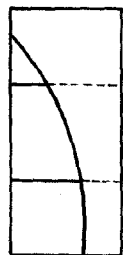


FIG. 3

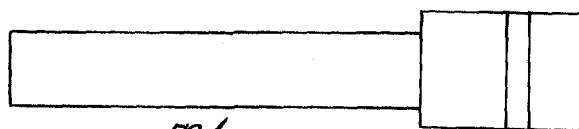


FIG. 1

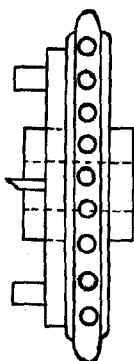


FIG. 5

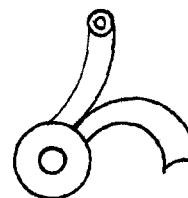


FIG. 4

MADRID, 31 OCTUBRE 1953