

38812



20

38812

MEMORIA DESCRIPTIVA

PARA

un modelo de utilidad, por 20 años,

A FAVOR DE

D. Vicente Arribas Vázquez

- ambos españoles -

D. Ricardo García García

RESIDENTE EN

Madrid - García Morato, 150

(respectivamente)

Fernando Osorio 9

POR:

"POMO O MANIVELA PARA PUERTAS"

---

38812



GO. 1953

El presente modelo de utilidad se refiere a un pomo o manivela para puertas, cuya organización le permite el doble uso de abrir, girando como es normal en todos los picaportes corrientes, y de poder bloquear e impedir ese giro a voluntad, con lo que se impide que la puerta sea abierta desde la parte opuesta.

Esencialmente la disposición que se reivindica consiste en lo siguiente: el eje o cuello del pomo, aloja un tubo, que a su vez lleva en su interior la parte mecanizada de un botón o pulsador, empujado hacia fuera por un resorte, que por su otro lado apoya en la parte del tubo que aloja el cuadradillo correspondiente a la manivela del otro lado de la puerta; siendo dicho cuadradillo y el tubo solidarios por tornillos radiales, que además atraviesan unos tetones dispuestos en el exterior del tubo, con objeto de hacer tope en la placa o escudo, y que se alojan en canales dispuestas en el cuello del pomo, para permitir desplazamientos longitudinales de ambos elementos y hacerlos solidarios en los giros.

Dicho tubo lleva unos taladros para unas bolas, de diámetro superior al espesor del tubo, para las cuales presenta unos alojamientos iguales la parte interior del cuello del pomo y la externa o mecanizada del botón o pulsador; cuyos alojamientos, en una y otra pieza, se componen de una parte casi semi esférica y otra de profundidad menor y uniforme, de modo que cuando el pomo y el pulsador ocupan la posición en que es posible abrir, las bolas se alojan en mayor parte en el cuello del

20 A



38812

pomo, y cuando por el contrario la posición es la del cierre, la mayor parte de las bolas entran en los alojamientos de forma esférica del pulsador.

Además, el escudo lleva un chavetero, destinado a una chaveta de que va provisto el pomo, dispuesta de modo tal que entra en aquella, cuando al pomo se le hace ocupar la disposición de cierre.

El pomo cuyo modelo de utilidad se reivindica es universal, porque se le puede montar sobre cualquier cerradura en lugar de la manivela o pomo vulgar.

Dentro de las reivindicaciones que se establecen, pueden construirse pomos o manivelas de las características pertinentes para la aplicación concreta de que se trate, utilizando los materiales que se juzguen oportunos, así como modificar el detalle de su organización, como por ejemplo sustituir las bolas por rodillos, con solo dar a los alojamientos correspondientes la forma adecuada; pero como con tales modificaciones, u otras análogas que puedan hacerse, no se afecta a la esencialidad reivindicada, los pomos que así se construyan, no serán sino variantes, igualmente comprendidas y protegidas por el presente registro.

En esta idea, las adjuntas figuras corresponden únicamente a una forma de ejecución, sin carácter alguno limitativo, que se presenta a título de ejemplo de realización, para concretar cuanto se dice en esta memoria descriptiva.

La figura 1ª presenta una sección diametral del pomo o manivela cuyo modelo se reivindica, en la posición que corresponde a poder abrir la puerta.



# 38812

La figura 2ª, de modo análogo, se refiere a cuando el pomo o manivela cierra la puerta.

La figura 3ª corresponde a las secciones por los planos cuyas trazas se indican en A - B sobre la figura 1ª.

5 Con referencia a tales figuras y a los números que sobre ellas designan las distintas partes y elementos del dispositivo representado, la descripción del mismo es como sigue:

10 El eje o cuello 1 del pomo presenta en su interior (figuras 1 y 2), el alojamiento para el tubo 2, que a su vez lleva en su interior la parte mecanizada del botón 3, que, empujado por el resorte 4, tiende a sobresalir al exterior.

15 El tubo 2, en el lado opuesto al que recibe el botón 3, tiene forma cuadrada interiormente, para alojar a su vez el cuadradillo 8, del pomo del otro lado de la puerta. Dicho eje 8 y el tubo 2 son solidarios, por medio de los tornillos 5, que además atraviesan los tetones 6, destinados a hacer tope contra la placa o escudo 7 y que, al mismo tiempo, se alojan en sendas canales del cuello 1 del pomo, permitiendo a éste desplazarse longitudinalmente y haciéndole en cambio solidario del giro de la pieza 2.

20 Esta lleva unos vaciados o taladros destinados a alojar las bolas 12, las cuales tienen diámetros mayores que el espesor de la pared del tubo 2. Además el cuello 1 del pomo presenta unos vaciados que se corresponden, con forma invertida, con otros iguales practicados en el botón 3, de modo que 25 en la posición de abrir (figura 1ª), la mayor parte de la bola se aloja en el cuello del pomo, y en la de cerrar (figura 2) en el botón 3.

20



38812

5 Es decir, el conjunto fijado al cuadradillo de la manivela por los tornillos 5, forma un cuerpo que gira solidario en el interior del escudo 7. Para abrir la puerta es suficiente girar el pomo que arrastra al conjunto y por tanto al cuadradillo 8.

10 Para echar el pestillo, se bloquea el pomo en el interior del escudo 7: para ello dicho escudo lleva el chavetero 9 (figura 3ª), destinado a alojar la chaveta 10 (figs. 1, 2 y 3) que el pomo lleva en su extremidad derecha, cuya chaveta, cuando el pomo se encuentra en la posición de abrir (figura 1ª) queda detrás del escudo 7 y no impide el giro.

15 Para pasar el pomo a la posición de la figura 2, se aprieta el botón 3 y al mismo tiempo se tira del pomo 1 hacia el exterior. Al avanzar dicho botón 3, las bolas descenden a la parte más profunda del rebajo destinado a alojarlas y dejan así retroceder al pomo 1, pasando la chaveta 10 a encajar en el chavetero 9 (figs. 2 y 3) del escudo, con lo que se imposibilita el movimiento de giro de todo el conjunto, y la manivela colocada al otro extremo del cuadradillo 8 no puede de abrir.

20 Para en tal disposición desbloquear el pomo, basta empujarle hasta la posición de la figura 1ª, y en el momento que las bolas se enfrentan con la parte mayor de sus alojamientos en el cuello 1, el botón 3, por la acción del muelle 4, es expulsado a la posición de la figura 1.

25 Con tal disposición se comprende, que, sin apretar el botón 3 hasta la posición de la figura 2, el pomo o manivela no puede ni avanzar ni retroceder, con lo que se evita el riesgo de echar el pestillo al tirar de él.

20 A



**38812**

Como se ha indicado las bolas 12 pueden reemplazarse por rodillos, con solo dar la forma adecuada a los alojamientos dispuestos para ellas en las piezas 1 y 3.

=0=0=0=0=0=

20



**38812**

N O T A

=====

El presente modelo de utilidad comprende las siguientes reivindicaciones:

5 1.- Pomo o manivela para puertas caracterizado, porque el eje o cuello del pomo, aloja un tubo, que a su vez lleva en su interior la parte mecanizada de un botón o pulsador, empujado hacia fuera por un resorte, que por su otro lado apoya en la parte del tubo que aloja el cuadradillo correspondiente a la cerradura o manivela del otro lado de la puerta.

10 2.- Pomo o manivela para puertas, según la reivindicación anterior, caracterizado porque dicho cuadradillo y el tubo son solidarios por tornillos radiales, que además atraviesan unos tetones dispuestos en el exterior del tubo, para hacer tope en la placa o escudo, y que se alojan en canales dispuestas en el cuello del pomo, de modo que permiten desplazamientos longitudinales de ambos elementos y les hace solidarios en los giros.

20 3.- Pomo o manivela para puertas, según las reivindicaciones anteriores, caracterizado porque el tubo lleva unos taladros, diametralmente opuestos, para unas bolas, de diámetro superior al espesor del mismo, para las cuales presentan unos alojamientos iguales: la parte interior del cuello del pomo y la mecanizada del botón o pulsador; cuyos alojamientos en ambas piezas, se componen de una parte casi semiesférica (del lado del pomo) y otra de profundidad menor y uniforme.

25 4.- Pomo o manivela para puertas, según las reivindicaciones anteriores, caracterizado porque el escudo lleva un chavetero, destinado a una chaveta de que va provisto el pomo, dispuesta de modo tal que entra en aquél, cuando al pomo se le ha-



20 A

38812

ca ocupar la disposición de cierre.

5.- Pomo o manivela para puertas.

Según se describe y reivindica en la presente memoria descriptiva y se ilustra con los dibujos que a la misma se acompañan.

5

Consta esta memoria de siete hojas foliadas y escritas a máquina por una sola de sus caras.

Madrid 20 de agosto de 1.953

**GUILLERMO ROEB**  
E.P.

38812

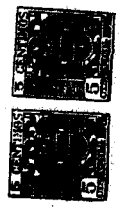


Fig. 1.

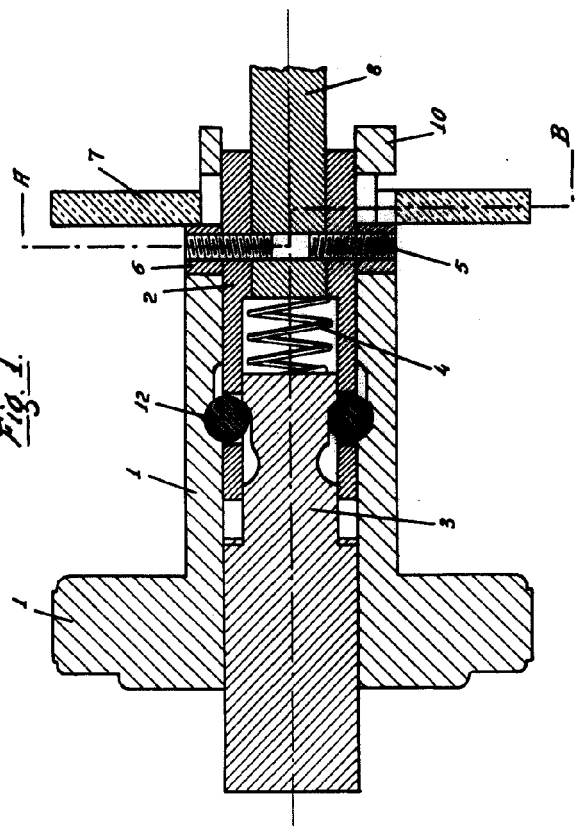


Fig. 2.

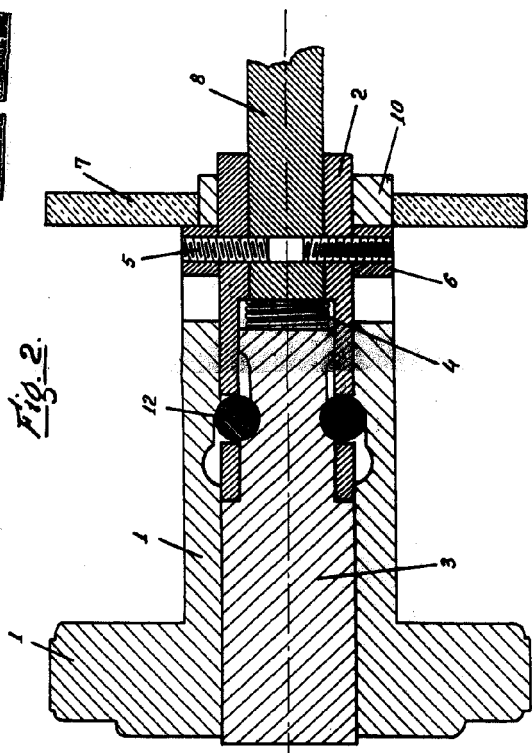
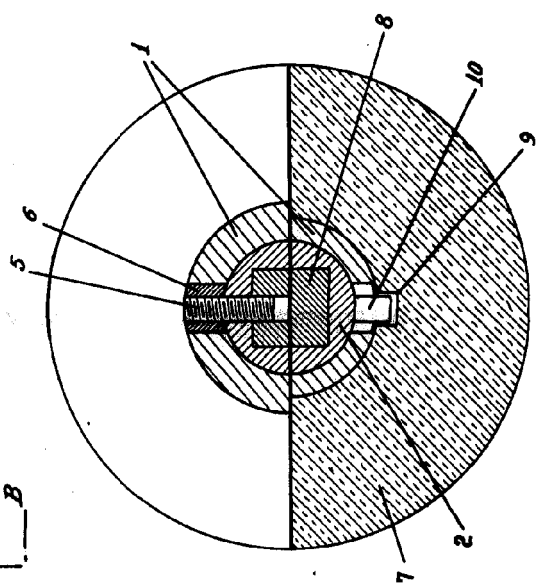


Fig. 3.



ESCALA VERTICAL  
GUILLERMO FONES  
S. A.  
*Garofa*