

38809



7

M O D E L O D E U T I L I D A D

por VEINTE años

en España a favor de Don Amadée MATHIGOT, de nacionalidad francesa, domiciliado en Avenida de la División Leclaire, Antony (Seine), Francia, por:
"CIRIO O BUJIA ELECTRICA PORTATIL".

MEMORIA DESCRIPTIVA

5.- El presente Modelo de Utilidad tiene por objeto un cirio o una bujia, que en esta memoria se califica como portatil, para distinguirlos de los que son utilizados sobre unos soportes, por ejemplo en las iglesias y que pueden considerarse, practicamente como instalación fija; en estas últimas, desde hace largo tiempo se ha sustituido el cirio o la bujia de cirio combustibles, que suministran una verdadera llama, por cirios o bujias que comportan unas lamparitas electricas e imitan eventualmente la llama de las bu-

10.-



jas de cera o velas.

Estas bujias o cirios eléctricos son alimentadas facilmente por corriente eléctrica, como consecuencia de su disposición sobre un pie que ocupa un sitio fijo.

5.-

La presente invención tiene por objeto un cirio o una bujia amovible utilizable por usuarios que varían de lugar, por ejemplo, durante una ceremonia religiosa, una procesión, etc. y que como los de sitio fijoposéen una lamparita eléctrica.

10.-

De acuerdo con la invención, el cirio o bujia en cuestión esta constituida por un cuerpo hueco de materia plastica, metal madera, cartón, etc. en el interior del cual esta montada, por lo menos una pila, cuya forma corresponde a la del sitio que ocupa y que sirve para alimentar el filamento de la lámpara.

15.-

El dibujo adjunto representa esquemáticamente y tan solo a titulo de ejemplo, dos modos de realización del objeto del Modelo.

20.-

En este dibujo:

La fig. 1ª es un corte en elevación de un cirio que lleva un botón de contacto en la parte baja.

25.-

La fig. 2ª es un corte en elevación análogo



al de la fig. 1ª de un cirio, cuyo botón de mando está dispuesto en la parte superior.

5.-

Conforme muestra la fig. 1ª, el cirio de acuerdo con la invención esta constituido por un cuerpo hueco -1-, de una de las materias anteriormente indicadas, que se supone no conductora de la electricidad y que no tiene necesidad de ser suficientemente rígida y ligera.

10.-

En su base encierra una pila electrica -2- de forma adecuada y montada en su fondo conectado -3- una lámina de contacto -4- acoplada en "U" en su parte inferior de manera que reciba la pila en el interior del recodo donde esta en contacto con uno de los polos. Está prolongada por un lado hacia arriba, de manera que se aplica contra el botón de apoyo de la pila -5-.

15.-

Un contacto -6- ha sido previsto a una altura conveniente, en la pared del cuerpo del cirio para poder ser mantenido en su posición de trabajo, por ejemplo, por el solo hecho del ajuste del cirio con la mano del usuario.

20.-

No obstante tambien puede preverse que el usuario este obligado a mantener voluntariamente el contacto profundizando con la ayuda del dedo pulgar, por ejemplo, lo que le permite efectuar el apagado o encendido cuando así lo desée, conforme se vera mas adelante.

25.-

En la extremidad del cirio se encuentra montada de forma usual una lámpara eléctrica -7- rodeada por un cristal -8-, cuya forma imita una llama o lámpara, cuyo filamento está conectado con los bornes de la



pila mediante los hilos -9-y-10-.

- 5.- Se comprende fácilmente que al presionar sobre el contacto -6- la lámina -4- apoyado contra el botón -5- de la pila cerrando el circuito de la lámpara, el cirio se enciende. Bastara con cesar la presión sobre el contacto -6- para que, por elasticidad, bien sea de la lámina -4- o del soporte del citado contacto -6-, se asegure el apagado del cirio.
- 10.- Queda bien entendido que el fondo del cuerpo hueco -1- puede estar montado de forma amovible con el fin de permitir, por un desmontaje fácil del fondo, extraer una pila usada y sustituirla por una pila nueva.
- 15.- Conforme muestra el dibujo, tambien se puede montar originariamente dos pilas superpuestas en serie en el interior del cirio; aquí la segunda pila esta designada por el número -1- y representada en línea de punteado.
- 20.- El cirio representado en la fig. 2a no difiere de el de la figura la más que por el dispositivo de mando de encendido y apagado. En esta segunda forma de realización, la extremidad del cirio esta provista de un conmutador cualquiera -12- que el usuario acciona al igual que con una caja eléctrica ordinaria, cuando quiere encender el ci-
- 25.-



rio, o bien cuando quiera apagarlo.

Igualmente se podrá disponer este conmutador en otro punto, por ejemplo por debajo del fondo del cirio, en una cavidad donde quedaria disimulado.

5.-

Como muestra la fig. 2ª la lampara eléctrica -7- puede estar configurada imitando una llama, en lugar de estar rodeada de una envoltura como representa la fig. 1ª.

10.-

Se hace la aclaración que los modos de realización representados y que han sido descritos y detallados anteriormente han sido expuestos como ejemplos y en modo alguno deben ser considerados como limitativos de la invención la cual ha sido definida en el preambulo de la descripción y repetida en las reivindicaciones que siguen.

15.-

Queda en todo caso entendido que si el cuerpo del cirio es metálico, servira de masa, y la unión de la pila al filamento estará establecida con la ayuda de un único hilo aislado; el cuerpo del cirio sera aislado del exterior como una caja eléctrica corriente.

20.-

Por otro lado el establecer las conexiones eléctricas necesarias y los dispositivos de encendido y apagado concierne al tecnico en esta materia y no tiene nada que ver con la invención.

25.-

Naturalmente los cirios y bujias objeto de la invención, aunque mas arriba han sido calificados



- 5.- de portatiles, pueden utilizarse igualmente en lugares y sitios fijos en los que se emplean los cirios y bujias eléctricas conocidos y alimentados por conducciones eléctricas, relacionadas con acumuladores o por el sector de distribución pueden tambien estar organizados en forma de candelabos, para fines de mesa, en lugar de las bujias usuales de cera. A este efecto podrán llevar en su base una cavidad cónica que permite montarlos sobre los puntos de apoyo corrientemente usados, sobre los cuales se fijan las bujias o cirios corriente, asi mismo, se puede en los casos en que los puntos en cuestión son de metal buen conductor de electricidad o revestidos de tal metal, utilizar un punto relacionado con el polo de debajo de la pila, como contacto destinado a acoplar la lamina -4- prevista en los modos de realización expuestos.

N O T A

20.- Se hace constar a los efectos oportunos que la actual solicitud de Modelo de Utilidad corresponde a la demanda francesa no P.V. 641.740 de fecha 26 de Enero de 1.953 y por consiguiente se declararán como de propiedad y novedad del solicitante las siguientes:

R E I V I N D I C A C I O N E S

1a.- Cirio o bujia eléctrica portatil caracteri-



zada porque la alimentación de la lámpara eléctrica que lleva en su extremidad, esta asegurada al menor por una pila eléctrica en la cual esta conectada adecuadamente, cuya pila esta montada en forma am-

5.- vible en el interior, preferentemente en el cuerpo hueco que constituye el cirio, cuyo cuerpo puede ser de materia plastica, metal ligero, cartón, madera, etc.,

Un botón de contacto o un conmutador permite el encendido y apagado del cirio.

10.- 2a.- Cirio o bujía eléctrica portátil, en la cual el botón de contacto es accionado por la mano del usuario con lo cual sostiene el cirio, por ejemplo el pulgar de esta mano, y el apagado se efectua simplemente al retirar el pulgar.

15.- 3a.- Cirio o bujía eléctrica portátil, en la cual el encendido y el apagado se efectua con la ayuda de un conmutador dispuesto en la extremidad del cirio o debajo de este.

20.- 4a.- Cirio o bujía eléctrica portátil en la cual el elemento movable del contacto de encendido es dirigido por el montaje del cirio o de la bujía sobre la punta de un soporte o uno de los puntos de un rastrillo; o bien, si la punta es metálica, puede estar conectada al polo de debajo de la pila y servir de elemento fijo del contacto de encendido en combinación con el
25.- elemento movil de dicho contacto.

5a.- "CIRIO O BUJIA ELECTRICA PORTATIL".

38809

-8-



Todo ello tal y como se describe y reivindica en la memoria que antecede que consta de OCHO hojas escritas a máquina por una sola cara y una lámina de dibujos que la ilustra.

5.-

Se reivindica así mismo para esta la prioridad de 26 de Enero de 1.953 de la patente francesa no P.V. 641.740.

Madrid, 24 de Junio de 1.953

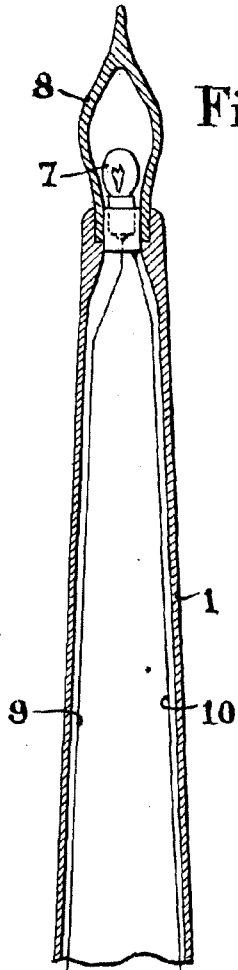


Fig. 1.

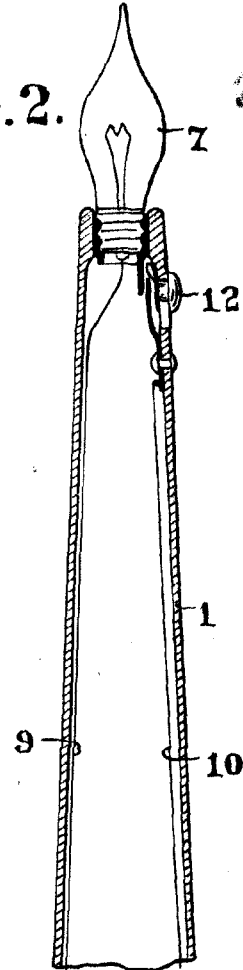
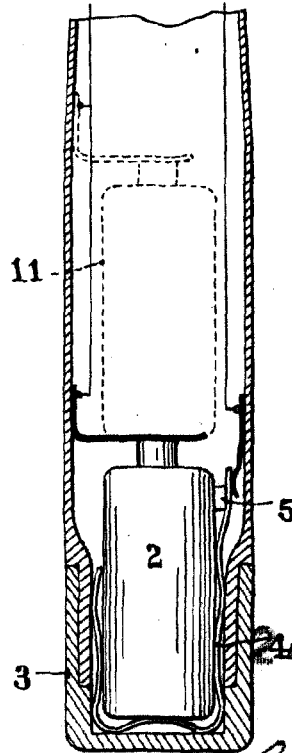
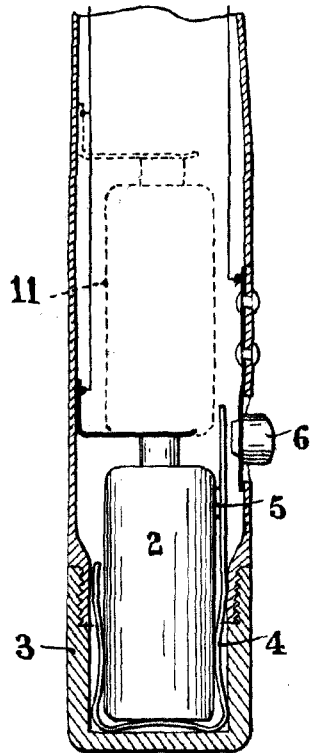


Fig. 2.



Escala Variable

González Vaca
González Vaca