

38800



ES61

38800

M O D E L O D E U T I L I D A D

por "UN MECANISMO DE CIERRE PARA INSTALACIONES SANITARIAS",  
a favor de Don Jaime VILALTA VILARO, de nacionalidad española,  
residente en Hospitalet (Barcelona), calle Gral. Sanjurjo nº 79.-----

\*\*\*\*\*

M E M O R I A D E S C R I P T I V A

El modelo a que hace referencia la presente memoria, se refiere concretamente, al depósito de agua de las instalaciones sanitarias, con el fin de garantizar el seguro y eficaz taponamiento del conducto de salida una vez efectuada la descarga del agua almacenada.

5

Teniendo en cuenta que en todos los sistemas y métodos de realización de este mecanismo de obturación conocidos hasta la fecha, concurría el mismo defecto, consistente en el hecho de que el tapón no coincidía con exactitud en un gran número de las expulsiones efectuadas, se ha estudiado una solución que, sin recargar de material ni encarecer la instalación, llegue a corregir tal anomalía, logrando además, como una mayor ventaja, el que una vez taponado el orificio de desagüe, la obturación sea completa, no permitiendo ni el menor escape de agua, causa de todos los desajus-

10

15

88800 27 OCT



- 2 -

tes posteriores.

Este inconveniente de la falta de coincidencia, era debido a que el tapón que descendía junto con la masa de agua sin ningún auxiliar que lo guiara hasta su destino, por hallarse simplemente suspendido por una cadena, siendo corregido por la instalación de un eje que encauza los dos movimientos: el de ascenso y el de regreso a su posición inicial de carga, con lo que se evitan los desajustes que dan lugar a la creación de cascarrillamientos calcáreos o a la superposición de capas de moho, causantes de filtraciones y pérdidas de agua.

Este eje primordial que hemos señalado, se hace depender de la palanca de accionamiento según una distribución, que, para mayor claridad y comprensión de lo enunciado, reproducimos en la hoja gráfica adjunta, mediante un dibujo esquemático que, a guisa de ejemplo práctico de realización del mismo, nos auxiliará en su descripción.

El tapón obturador -1-, se halla perforado axialmente por una barra cilíndrica metálica -2-, que le retiene en un punto fijo mediante dos arandelas metálicas -3 y 3'-, de las cuales, la inferior se apoya en un tope cónico -4-, que es solidario del eje. Este, puede moverse ascensionalmente sin apartarse de la vertical en la cual lo guían dos tabiques transversales -6-, que presenta el embudo o cubilete de salida -5-. Este, está retenido a la caja o depósito por su amplia corona superior, y su parte externa tiene paso de rosca en la que se atomilla la tuerca -8-, que con la arandela -7-, dejan sólidamente fijada esta pieza a la base de la caja. Además, a su misma rosca se atomilla el contracubilete -9-, en cuyo fondo, perforado centralmente, se suspende el conducto de salida -10-. Por su interior es por donde, lon-



gitudinalmente, se mueve el eje central cuando desciende,  
 quedando retenido al ascender, a causa de un pasador -11-,  
 que tiene en su extremo, con el cual tropieza en la super-  
 ficie del tabique -6-. Por encima de la arandela superior  
 5 del tapón, se situa, en forma de manguito del eje, un con-  
 trapeso de plomo -12-, que facilita el descenso de la vál-  
 vula, y esta se halla en directa dependencia con la palanca  
 de accionamiento -13-, del aparato.

Finalmente, se señala en la Fig. 2, una sección de la  
 10 tuerca -8- para poner de manifiesto su forma exagonal.

Teniendo en cuenta la fuerza de tope del tubo del tapón  
 y en evitación de un posible desgaste, puede dotársele de una  
 o más arandelas de fibra o cuero que actuen de amortiguador,  
 y en general, se podrán establecer cuantas variantes de for-  
 15 ma, material o adaptación requieran las necesidades de aco-  
 plamiento, sin que ellas alteren ni modifiquen la esencial-  
 dad del modelo descrito.

- NOTA -

Se reivindica como objeto de este Modelo de Utilidad:

20 1º.- Un mecanismo de cierre para instalaciones sanitarias,  
 que se caracteriza porque el tapón, que es su órgano  
 esencial, se halla aprisionado a un eje metálico vertical  
 que se desliza en los dos sentidos a través de la guía que  
 le prestan dos tabiques perforados centralmente que ocupan  
 25 el interior de la pieza cilíndrica que, solidaria a la base  
 del depósito, es el sumidero de salida.

30 2º.- El propio mecanismo de cierre para instalaciones  
 sanitarias, de la reivindicación anterior, en el que el eje  
 indicado anteriormente, forma un conjunto con el cilindro  
 del sumidero, porque su movimiento longitudinal queda limi-  
 tado, inferiormente, por un pasador prominente que evita su

38800



salida de la guía; y superiormente, por una pieza cónica del mismo eje que es el tope de descenso máximo en el lugar en que el tapón cónico de caucho ha dejado obturado hermeticamente el paso del agua hacia el tubo de desagüe.

5           3º.- El propio mecanismo de cierre para instalaciones sanitarias de la reivindicaciones anteriores, en el que el tubo de desagüe se articula al contracubierta que atornilla el sumidero por su parte exterior del depósito.

10           4º.- El propio mecanismo de cierre de las reivindicaciones anteriores, que se caracteriza porque el eje citado anteriormente está relacionado, por su parte superior, con la palanca de accionamiento, y posee, en su parte inferior, medios de amortiguación del choque que efectúa el tapón con la boca del sumidero, que le obliga a producir el lastre de  
15           plomo.

5º.- El propio mecanismo de cierre de las reivindicaciones anteriores, que se caracteriza porque el bloque de caucho que forma el tapón, está aprisionado entre dos arandelas.

6º.- UN MECANISMO DE CIERRE PARA INSTALACIONES SANITARIAS.

Madrid, 27 de Octubre de 1.955

FERNANDO PERAIRE

P.P.

38800

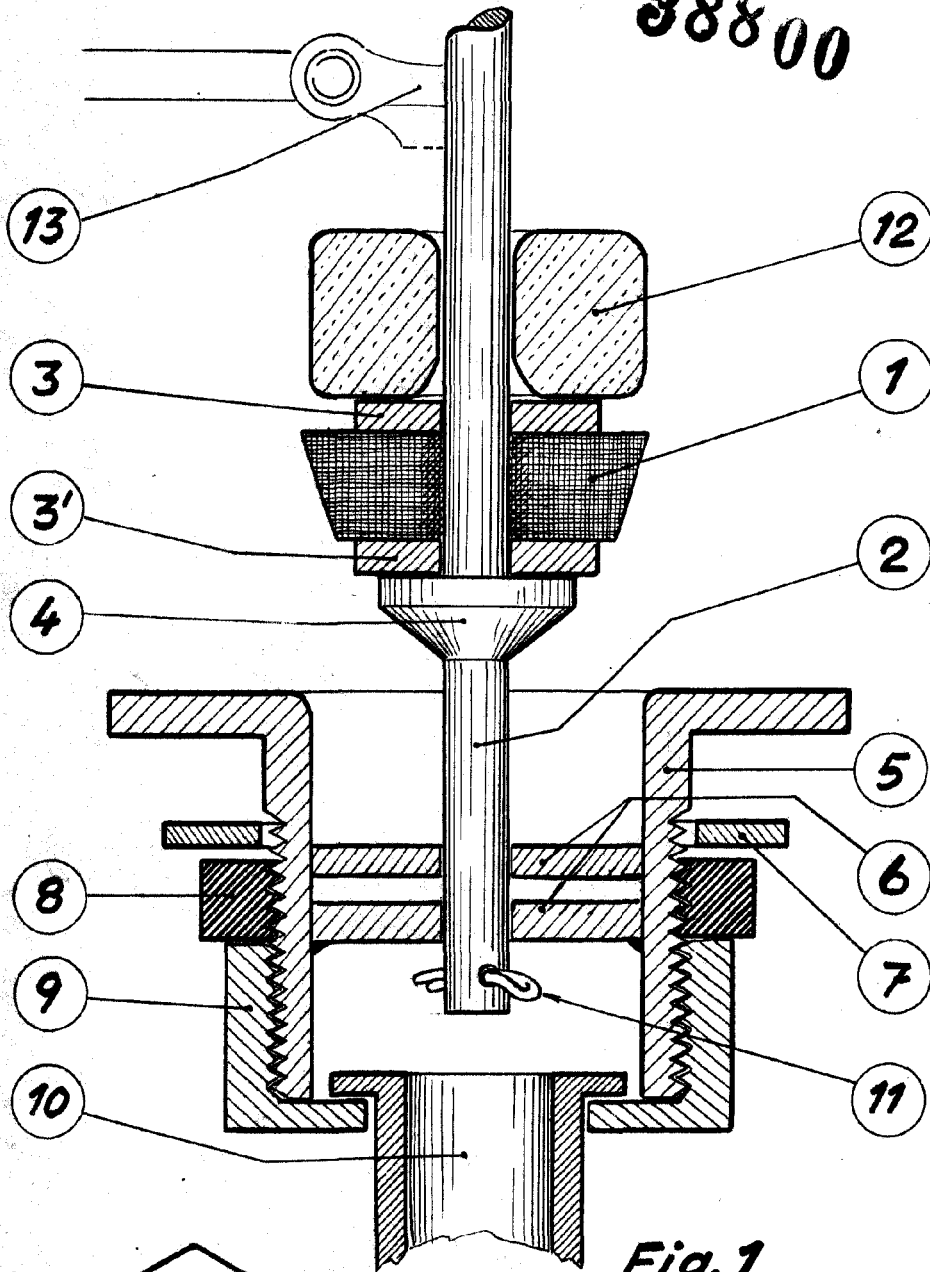


Fig. 1

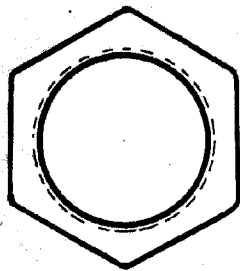


Fig. 2



27 OCT. 1953

a. Fernando Peraire

Escala variable

*J. Vilalta*