



38778

MEMORIA DESCRIPTIVA

Que se acompaña a la solicitud de un Modelo de Utilidad, por 20 años en España, sus Colonias y Protectorado, a favor de D<sup>a</sup>. Josefina Lara Lorenzo, de nacionalidad española y residente en Madrid, callejón del Mellizo número 3, por: "JUGUETE".-

---

El presente modelo de utilidad se refiere, como su enunciado indica, a un juguete que representa un "tíovivo volador".

Consiste esencialmente, en una plataforma cónica de cuyo vértice superior arranca un eje vertical terminado en punta, en el cual va montada una pieza que adopta forma de sombrilla, y con facultad de girar sobre dicho eje al imprimir a la misma y por medio de un pivote que sobresale por su parte superior un movimiento de rotación como -a modo de pirindola-. Dicha pieza de forma de sombrilla que no es otra cosa que el tejadillo del juguete, lleva, por su cara inferior y cercanas al borde de su circunferencia, unas argollas, dentro de las cuales se montan unos asientos por medio del gancho que presentan en su parte superior o lomo, los medios de sustentación de las mismas, que



no son otra cosa que unas horquillas cuyos extremos forman un todo con dichos asientos; en el interior de los mismos se encuentran unos muñequitos que permanecen fijos en el interior de los referidos asientos gracias a una pieza que a modo de cinturón cierra de un lado a otro y a la altura media de los muñequitos los referidos asientos, a fin de que al imprimir el ya indicado movimiento de rotación sobre su eje al conjunto superior del juguete, no salgan proyectadas las figuras, al desplazarse los asientos de la línea vertical a la horizontal en virtud de la fuerza centrífuga que les comunica el movimiento de rotación.

Para la mejor comprensión de la presente memoria descriptiva se acompaña a la misma una lámina de dibujos en la cual se ha representado:

Figura 1 - Una vista en alzado con un corte seccional del conjunto superior, estando el juguete en posición de reposo.

Figura 2 - Una vista de todo el conjunto estando el mismo en marcha.

Con referencia a dichas figuras y concretamente a la 1ª, y a las letras que sobre la misma designan las distintas partes del modelo, su descripción es como sigue: Apreciamos con -A- el tejadillo circular, con -B- prolongación cuyo interior está hueco, del pivote superior -C-, -D- vértice del eje vertical, -E- argollas, -F- ganchos, -G- horquillas sustentadoras de los asientos, -H- eje vertical, -I- plataforma cónica sustentadora de todo el conjunto.

Fácilmente se comprenderá a la vista de todo lo expuesto, el funcionamiento del juguete objeto del presente registro, al



cual y vulgarmente podremos designar como "tio vivo volador".

Descrito suficientemente el presente modelo de utilidad, solo nos queda hacer constar que en el mismo podrán introducirse variaciones de forma y detalle, tales como por ejemplo, en vez  
5 de suspender del tejadillo superior los ya indicados asientos con los muñequitos dentro, podrían ser figuras representando cualquier tipo de animal ó aves, y ello por consiguiente sin necesidad de tales asientos, pero como tales variaciones no afectarán a la esencialidad reivindicada habrán de considerarse  
10 igualmente comprendidas y protegidas por el presente registro.

N O T A

1 - Juguete, caracterizado esencialmente por comprender una plataforma cónica de cuyo vértice arranca un eje vertical terminado en punta, sobre el cual vá montada una pieza que adop  
15 ta forma de sombrilla y con facultad de girar sobre dicho eje al imprimir a la misma -por medio de un pivote que sobresales por su parte superior- el cual es prolongación del que hueco aloja en su interior el vértice del eje vertical un movimiento de rotación como a "modo de pirindola".

20 2 - Juguete, según lo reivindicado en el punto anterior, caracterizado esencialmente, porque la referida pieza en forma de sombrilla, lleva por su cara inferior y cercanas al borde de su circunferencia, unas anillas o argollas, dentro de las cuales se montan unos ganchos que a su vez son solidarios de unas hor  
25 quillas, los extremos de las cuales sustentan unos asientos en cuyo interior se encuentran sentados unos muñequitos, llevando dichos asientos por su parte delantera y de lado a lado, una

-4- 38778

24



pieza a modo de cinturón protector, a fin de evitar que los referidos muñequitos puedan salirse de su alojamiento al ponerse en movimiento el juguete.

3 - \*JUGUETE\*.-

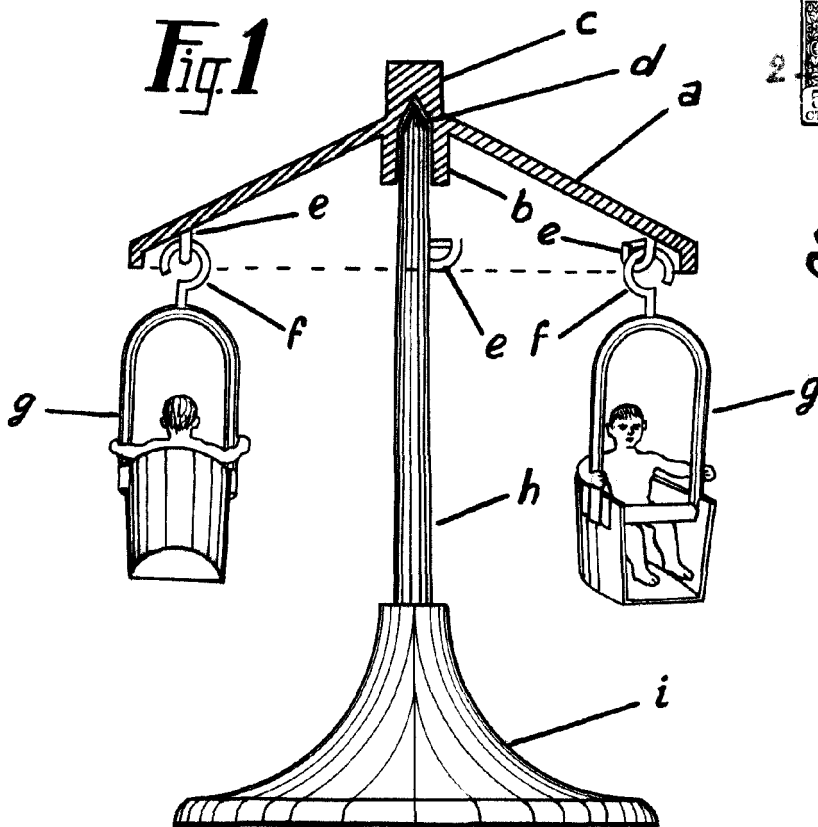
5 Según se describe y reivindica en la presente memoria y se ilustra en los dibujos que a la misma se acompañan.

Consta la presente memoria de cuatro hojas escritas a máquina por una sola de sus caras y lámina de dibujos.

Madrid, 24 OCT. 1953

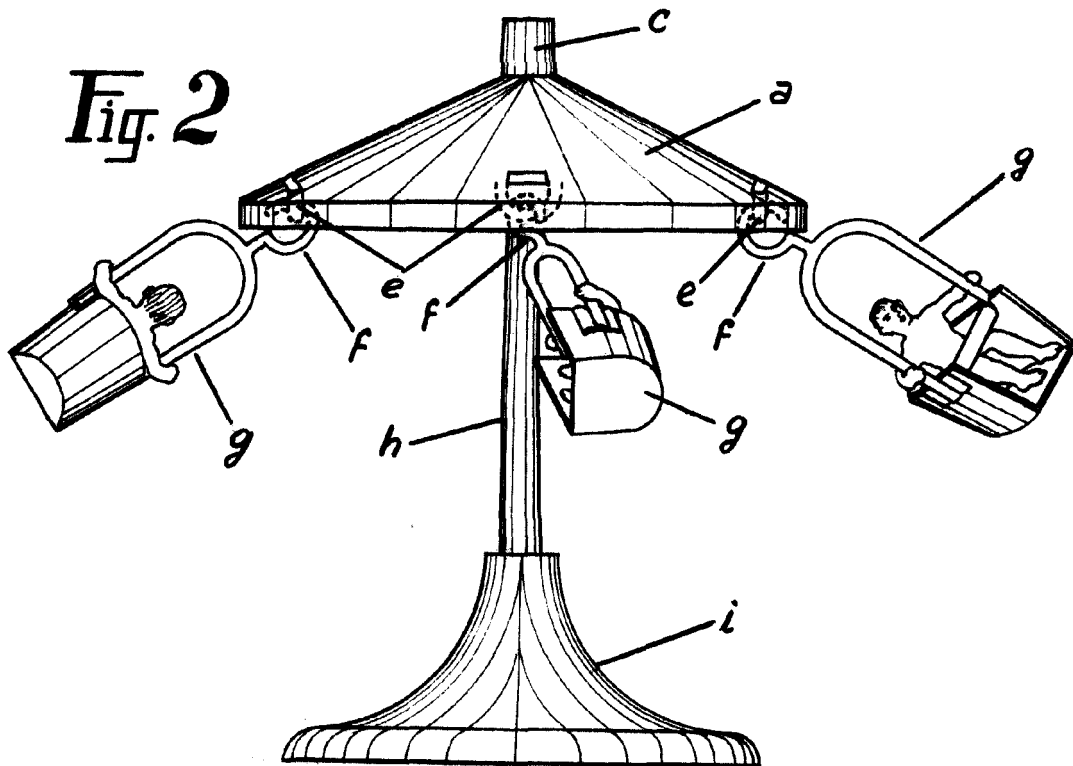
Josefina Loayza

Fig. 1



38778

Fig. 2



Escala variable  
MADRID,

20 OCT. 1958  
Josefina Lara

Handwritten signature or mark.