

38770. 38770



MODELO DE UTILIDAD

por veinte años,
para todo el territorio español, sus colonias y protectorado, por "UNA LIBRETA PERFECCIONADA", cuyo privilegio se solicita a favor de Don FERNANDO MUR GALLUR, de nacionalidad española, residente en Barcelona, calle Bartrina nº 21.

MEMORIA DESCRIPTIVA

El presente modelo se refiere a una libreta perfeccionada a la que se ha dotado de unas tablas móviles situadas en la cubierta.

5 Son conocidos los sistemas actuales de anotar en las cubiertas de las libretas tablas en que se efectúan algoritmos aritméticos u otros cualquiera para facilitar el trabajo del usuario de la libreta.

En este tipo podremos catalogar las libretas cuya parte posterior lleva escritas las tablas de multi-

38770



plicar.

5 Los sistemas actuales que se acaban de reseñar
adolecen de un defecto capital consistente en el
gran espacio que se necesita para poner todas las
tablas de los números dígitos. Este defecto adquiere
mayor importancia cuando en el lugar de los algoritmos
aritméticos se pretende trasladar a las portadas o
cubiertas de la libreta otras operaciones de tipo
algebraico, o logarítmico u otras que se requiere
un espacio del que en ningún modo se dispone.

10 El presente modelo viene a solucionar este defecto
permitiendo realizar todo un conjunto de tablas
en un espacio muy reducido en la cubierta.

15 Para la mejor comprensión del mismo se adjuntan
unos dibujos con caracter meramente ilustrativo y
en ningún modo restrictivo.

20 La figura 1 de los mismos es una vista de la cubierta
por su parte interior mostrando una realización
del perfeccionamiento que constituye el adjunto
modelo.

La figura 2 corresponde a la portada de la libreta
mostrando la realización exterior del sistema que
hace visible la tabla.

25 La figura 3 es otra vista interior de la libreta
en otro modo de realización que permite la existencia
de una tabla por dicha parte interior.

La figura 4 muestra un modo de realización en que
la cartulina que contiene la tabla va unida a la
cubierta de un modo distinto al de la figura 1.



38770

5

La libreta objeto del presente modelo posee en una de las hojas, 10 ú 11, de la cubierta o en ambas a la vez un ribete 12 que se dobla hacia el interior uniéndose a la cubierta según la línea de punto de la figura 1.

10

Este reborde 12 forma con la cara 11 de la cubierta una bolsa o sobre dentro de la cual está colocada una cartulina 20 unida a la cubierta por unos elementos auxiliares 22 según se detalla en la figura 1 o unida al reborde 12 conforme se dibuja en la figura 4. Esta cartulina 20 posee en el extremo exterior un apéndice manipulador 21 que queda doblado hacia el interior de la libreta cuando no se usa la tabla.

15

La cartulina 20 posee en una de sus caras o en ambas una tabla de valores numéricos que en la figura 4 vienen señalados con el número 23.

20

En la cubierta de la libreta existe una serie de espacios taladrados 11₁ los cuales pueden existir también en el reborde 12 conforme se señala con el nº 13 en la figura 3.

25

En correspondencia con las series de espacios taladrados 11₁ y 13 de la libreta lleva marcados los algoritmos representativos de la operación a efectuar que en modo de realización a la figura 2 constituyen una tabla de multiplicar 11₂ y en la figura 3 constituyen la operación de logaritmación señalada con el nº 4.

Para usar la libreta se hace deslizar la cartulina 20, gracias al apéndice manipulador 21, de modo que

38770



5 una línea de números de la tabla 23 coincide con una de las series de espacios taladrados 11, o 13 leyéndose a través de la otra serie de espacios taladrados la columna de números de la tabla que corresponde al resultado obtenido del algoritmo señalado en la cubierta.

10 Se comprende que el presente modelo podrá sufrir cuantas variaciones de detalle se estimen oportunas en la forma de presentar la cubierta ya sea en el número de rebordes, cual el 12, y por tanto en el número de cartulinas 20 que posee la libreta, ya en las disposición y situación de dichos rebordes que podrá estar en cualquier parte de la cubierta, ya en la forma de unión de la cartulina con dicha cubierta u otra modificación cualquiera que no altere la esencialidad del mismo, a cuyo fin se declaran de novedad en España las 15 siguientes reivindicaciones que constituyen la

NOTA REIVINDICATORIA

20 1ª - UNA LIBRETA PERFECCIONADA, caracterizada porque comprende, adaptada a una de sus cubiertas, una cartulina deslizante provista en su superficie de señales de uso corriente, existiendo en la propia cubierta unos orificios y señales los cuales estan dispuestos correlativos con las señales de la cartulina deslizante.

25 2ª - Libreta perfeccionada, según la anterior reivindicación, caracterizada porque posee varias cartulinas deslizantes cada una de ellas con sus respectivas señales y algoritmos viniendo adaptadas dichas cartulinas a las dos cubiertas de la libreta que poseen, indivi-

38770



dualmente y de acuerdo con la disposición de sus respectivas cartulinas, los orificios y señales correlativos con las señales de las cartulinas deslizantes.

5 3^a - Libreta perfeccionada, según las anteriores reivindicaciones caracterizada porque cada cartulina viene deslizantemente guiada por unos rebordes adaptados a la correspondiente cubierta y porque posee asimismo un apéndice manipulador para su correspondiente deslizamiento y cambio de posición respecto a la cubierta considerada.

10 4^a - UNA LIBRETA PERFECCIONADA.

Todo tal y conforme queda descrito y reivindicado en la memoria descriptiva que antecede y que consta de cinco hojas escritas a máquina por una sola de sus caras y un plano que la ilustra.

MADRID, 24 de Octubre de 1.953

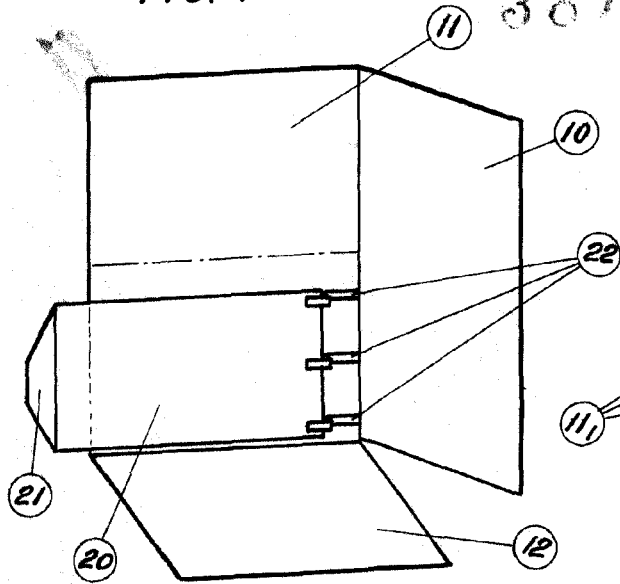
FERNANDO MUR GALLUR

P. A.

Mercedes



Fig. 1



38770 Fig. 2

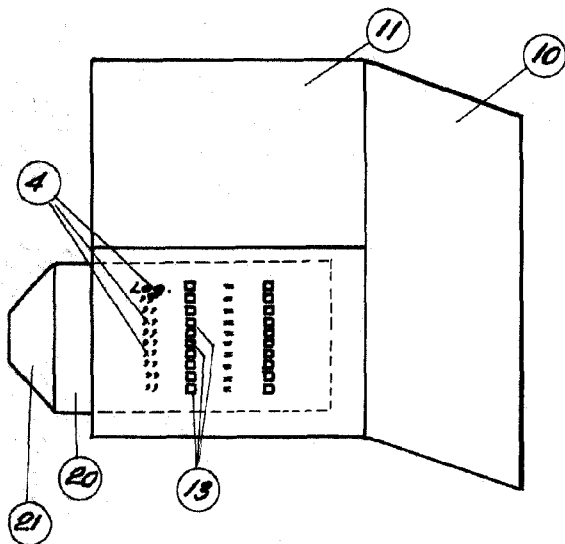
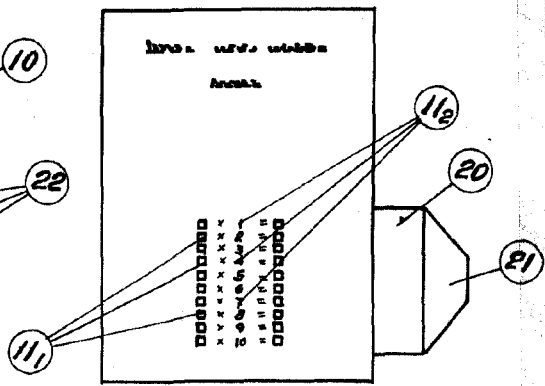


Fig. 3

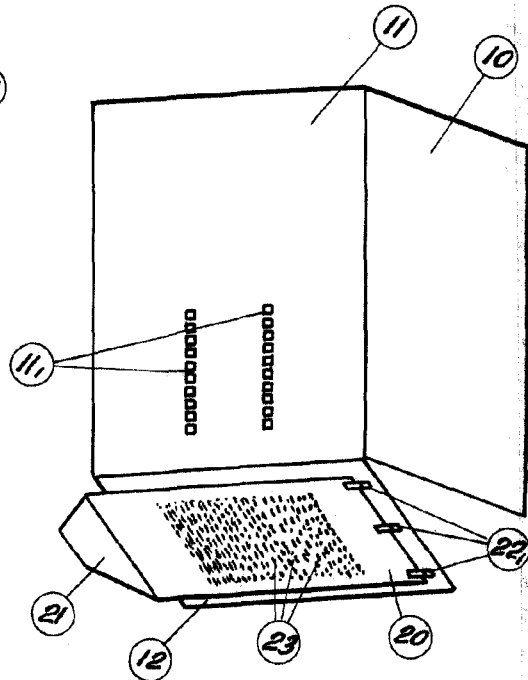


Fig. 4

3 OCT. 1953

Madrid.

p.a. J. J. Morgades Graner
P.P.

Escala variable