

887652 1 OCT



M O D E L O
D E
U T I L I D A D

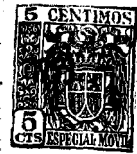
a favor de don JOAQUÍN BALLBÉ NAVARRO y don JOSÉ MESTRE LANTZ, de nacionalidad española y cubana, respectivamente, ambos domiciliados en Barcelona, calle Vila Vilá, 83, por "CINTURA ELÁSTICA PERFECCIONADA".

- . -

MEMORIA DESCRIPTIVA

La presente invención se refiere a una cintura elástica para su aplicación a calzoncillos y prendas análogas, que se caracteriza por conservar indefinidamente esta cualidad, aun después de perdida su elasticidad original por razón del uso, gracias al hecho de poder añadirse de manera sumamente fácil, rápida y práctica, una nueva cinta elástica, siempre que sea necesario.

Las prendas con cintura elástica hasta hoy conocidas adolecen del grave inconveniente de perder tal cualidad con el uso y por las operaciones de limpieza y plan-



chado a que están sometidas, en cuyo caso resultan inutilizadas y exigen una reparación complicada.

- Tal inconveniente queda resuelto por la cintura objeto de la presente invención, la cual consiste en
5. una pieza tubular, inicialmente elástica, que se caracteriza esencialmente por presentar hacia el interior de la prenda, una serie de aberturas, convenientemente espaciadas, que permiten la fácil introducción de una nueva cinta elástica que viene a reemplazar la acción elástica perdida por aquella cintura.
- 10.

- Para la mejor comprensión de la presente memoria descriptiva, se acompaña un dibujo en el que, tan sólo a título de ejemplo, se representa un caso práctico de realización de una cintura elástica con las características antes indicadas.
- 15.

- En dicho dibujo, la figura 1 es una vista de conjunto de una cintura de acuerdo con la invención; la figura 2 es un detalle de la misma, representada a mayor escala; y las figuras 3 y 4, secciones por III-III y IV-IV, respectivamente, de la figura 2.
- 20.

La cintura elástica -1- está constituida por una pieza -2-, formando un paso tubular y presentando unos cortes espaciados -4- en su cara interna.

- Al precisar la introducción en la funda tubular que forman la cintura -1- y la cobertura -2-, de una tira elástica -3-, por haber perdido dicha cualidad original, aquella cintura, se introducirá aquélla por uno de los cor-
- 25.

38765

21 OCT.



tes -4-, facilitando su total recorrido los demás cortes similares -4-, por estar éstos convenientemente espaciados.

- Serán independientes del objeto de la invención los materiales empleados, formas y dimensiones de la cintura y cintas, siempre que las modificaciones que se introduzcan no afecten a su esencialidad.
- 5.

- . -

N O T A

Se reivindica como objeto del presente modelo de utilidad:-

10. 1. Cintura elástica perfeccionada, constituida por una pieza tubular, inicialmente elástica, que se caracteriza esencialmente por presentar en la cara correspondiente al interior de la prenda unas aberturas, convenientemente espaciadas, que permiten la facil introducción de una nueva cinta elástica en toda la longitud de la cintura, para devolver a la misma su acción elástica primitiva.
- 15.

2. Cintura elástica perfeccionada.

La presente memoria consta de tres hojas foliadas, escritas por una sola cara.

Barcelona, a 21 de octubre de 1953.

Joaquín BALLBE NAVARRO
José MESTRE LANTZ

p.a.

D. JOAQUÍN BALLBÉ NAVARRO
D. JOSÉ MESTRE LANTZ

Hoja única

38765

21 OCT.



Fig. 1

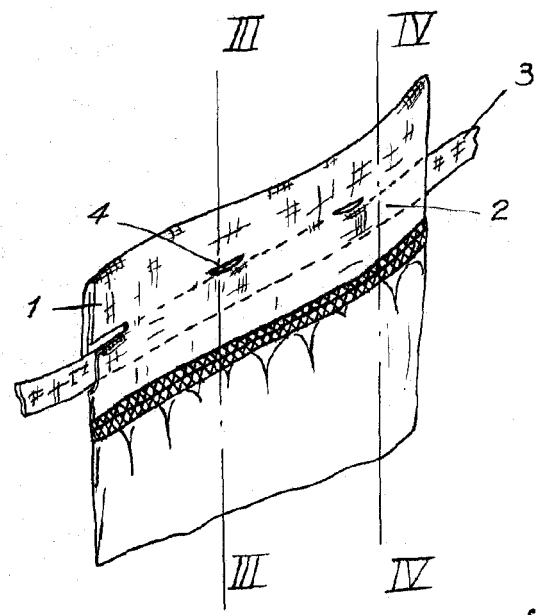
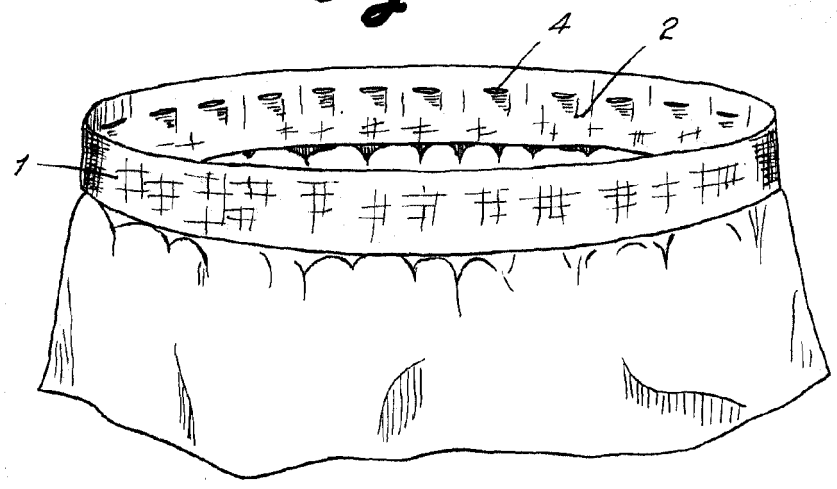


Fig. 2

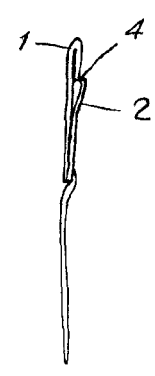


Fig. 3

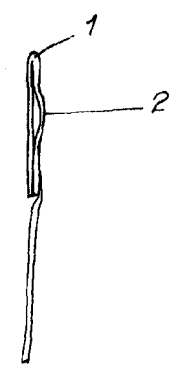


Fig. 4

Barcelona, 21 Octubre 1953
Joaquín Ballbé Navarro
José Mestre Lantz
p. a.