

2300



38738

MEMORIA DESCRIPTIVA
de un MODELO DE UTILIDAD a nombre de:
LICENTIA Patent-Verwaltungs-GmbH, domi-
ciliada en HAMBURG 36, Hohe Bleichen 31-
32 (Alemania), por "DISPOSICION DE LA
BOBINA DE CONEXION EN UN INTERRUPTOR AU-
TOMATICO".

El modelo de utilidad se refiere a una nueva sujeción de la bobina magnética en un interruptor automático electro-magnético, especialmente en uno cuyos elementos conectadores pueden desmontarse de modo sencillo de su zócalo aislador.

5 La sujeción de la bobina conectadora unida con el núcleo magnético se compone de partes a modo de correderas que pueden por ejemplo desplazarse y atornillarse firmemente en agujeros alargados, abrazan a la brida de la bobina y al mismo tiempo establecen la presión de contacto para los muelles de contacto colocados por encima en las piezas de empalme de la bobina. Los tornillos destinados a apretar las partes compresoras a modo de correderas pueden aflojarse fácilmente mediante un destornillador después de quitar la
10 traviesa aisladora unida con el núcleo magnético, de suerte
15 que después de empujar hacia atrás estas piezas compresoras



puede también quitarse la bobina. Las piezas de empalme de la bobina se construyen preferentemente enchufables desde fuera y sirven según el modelo de utilidad al mismo tiempo como superficie para sujetar las piezas compresoras a modo de correderas.

La figura presenta como ejemplo de ejecución en sección parcial un interruptor automático electromagnético con la bobina fijada según el modelo de utilidad. Dentro del zócalo 1 de material aislador se encuentra el núcleo magnético 4 en forma de E, el cual mediante un perno 5 y un estribo en forma de U con las ramas 2, 3 se mantiene sujeto en la caja contra la presión de un muelle laminar. Contra la brida de la bobina hacen presión dos piezas 8 a modo de disco, de las que en el dibujo solo se representa una y las cuales aprietan la bobina 7 contra topes elásticos 11, de los que se dibujan dos insertos en salientes del zócalo 1. Estas piezas compresoras 8, se aseguran mediante un tornillo que se atraviesa por un agujero alargado previsto en la corredera y sujeto al mismo tiempo al muelle 9 que establece el contacto. Las partes 8 y 9 se sujetan con un tornillo en una pieza 10 de empalme de la bobina desplazable desde fuera. El desmontaje de la bobina magnética 7, necesario para su recambio, se efectúa aflojando los tornillos subordinados a la corredera 8 y desplazando hacia el lado la parte compresora 8.

REIVINDICACIONES.

1.- Disposición de la bobina de conexión en un interruptor automático accionado magnéticamente, especialmente un interruptor automático con núcleo magnético (4) dispuesto dentro de la caja (1) de material aislador y una bobina magnética (7) encajada sobre el mismo, caracterizado por piezas compresoras (8) a modo de correderas, destinadas a sujetar la bo-

38738

23



bina y producir el contacto sobre la brida de la bobina provista de puntos de contacto, las cuales pueden desplazarse por ejemplo mediante agujeros alargados respecto a un tornillo de sujeción que habrá de aflojarse y en la posición de uso establecen el contacto con los contactos elásticos (9) situados por debajo de la brida de la bobina para los empalmes de ésta.

2.- Disposición según lo reivindicado en el punto 1, caracterizada porque se prevén piezas de empalme (10) de la bobina desplazables desde fuera y construidas como superficie para apoyar las piezas compresoras (8).

3.- Disposición según lo reivindicado en los puntos 1 y 2, caracterizada porque la brida inferior de la bobina se abraza por las partes compresoras (8) y se apoya contra topes elásticos (11).

4.- DISPOSICION DE LA BOBINA DE CONEXION EN UN INTERRUPTOR AUTOMATICO.

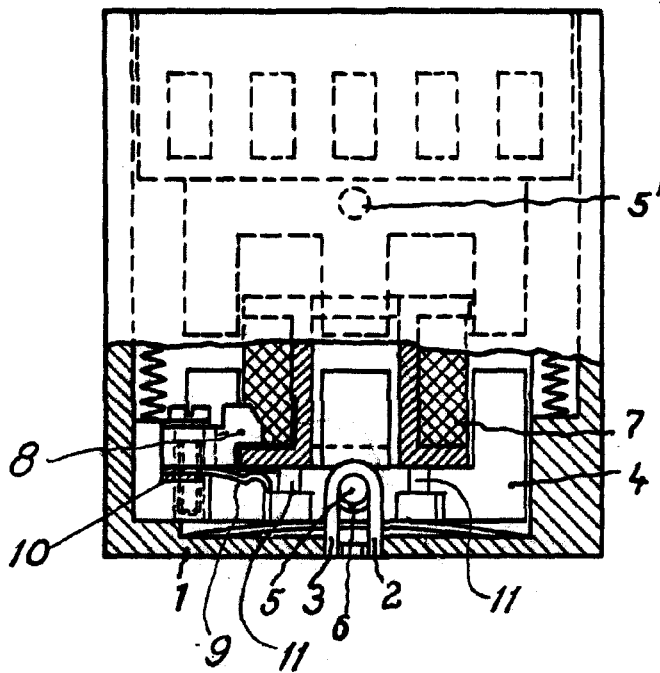
Tal como se describe y reivindica en la presente Memoria descriptiva que consta de tres hojas escritas a máquina por una sola cara y de una lámina de dibujos.

Madrid, 23 de Octubre de 1.953.

ANTONIO FERNANDEZ PASCUAL
P.F.

98738

230



por: LICENTIA Patent-Verwaltungs-G.m.b.H.,
Madrid, 23 de Octubre de 1953.

INDUSTRIAL PROPERTY
**

A large, stylized handwritten signature in black ink, written over the printed text.