

REGISTRO  
DE  
UN MODELO DE UTILIDAD

por "Un carrete perfeccionado para el arrollamiento de películas fotográficas" - - - - -

a favor de Don Pedro FONTANET CASANOVAS, de nacionalidad española, domiciliado en SABADELL (Barcelona), Virgen de Gracia, número 119.

- - - - -

MEMORIA DESCRIPTIVA

La presente memoria descriptiva corresponde al registro de un modelo de utilidad constituido por un carrete destinado al arrollamiento de películas fotográficas, de anchuras diferentes, que presenta respecto a los hasta  
5 ahora usados con iguales fines el perfeccionamiento que en el transcurso de la descripción queda puesto de manifiesto.

Está caracterizado esencialmente el carrete que constituye el modelo, por tener una estructuración tal de la  
10 extremidad del mismo en que se halla instalado el testero móvil que permite la adaptación del carrete a la anchura de



la película en el arrollador, que queda absolutamente evitada, sin merma de la libertad y la comodidad de graduación de la posición de dicho testero, la penetración de la luz en el arrollamiento de película por las juntas  
5 existentes entre el testero deslizante y el núcleo arrollador sobre el cual es el propio testero deslizante. Tal estructuración hace que sea ventajoso fabricar el carrete de materia plástica vulcanizada o configurada.

Consiste tal estructuración y en consecuencia la  
10 esencialidad del modelo, en el hecho de estar el carrete constituido por un núcleo tubular, hendido para fijar y arrollar la película que posee en correspondencia con uno de sus extremos, cerrado por un tabique, un testero fijo en forma de arandela; que presenta, en el otro extremo,  
15 un rebajo por el cual puede deslizarse el otro testero en forma de arandela para ajustar la longitud axial del propio carrete a la anchura de la película que en él ha de arrollarse, y que está, finalmente, provisto de un casquillo amovible, exactamente ajustable en el  
20 hueco del propio núcleo tubular; que está rodeado por un reborde que establece, en el extremo del carrete un tope limitador de la carrera de dicho testero móvil, y que es capaz de interceptar totalmente la entrada de luz en el interior del núcleo central y en la junta del testero móvil con la parte rebajada de éste núcleo en la cual es el  
25 mismo deslizante.

El casquillo de cerramiento del paso de la luz y establecedor de la limitación de la carrera del testero desplazable



del carrete, estará con preferencia provisto de un nervio lateral, paralelo a su eje, que ajusta en la ranura que está practicada en el núcleo de arrollamiento para fijar la película por medio de una palanca de ajuste, en la forma ya conocida. El uso del nervio en tal forma dispuesto impide el giro del casquillo y acentúa su acoplamiento al núcleo.

La descripción de un caso de ejecución práctica del modelo permitirá hacerse perfecto cargo de cuál es la antedicha esencialidad del mismo y por ello se lleva a cabo, a continuación, la del que está representado a título de ejemplo en el dibujo adjunto en el cual aparecen en vista exterior en la figura 1 y en sección en la figura 2, ortogonal respecto a la anterior, los cuatro elementos básicos del carrete en despiece. La figura 3 representa, también en vista exterior, el conjunto de elementos montados constituyendo el carrete.

Como puede apreciarse en el dibujo éste se compone en general del núcleo tubular 1 de arrollamiento, provisto en un extremo del testero fijo 2, en forma de arandela, y que tiene establecida la hendidura 3 de paso del extremo de la película que se ha de fijar al carrete, y de una parte extrema, rebajada de la pieza metálica 5, articulable a dicho núcleo, que está destinada a aprisionar el extremo de la película después de hacerlo pasar por la hendidura. El testero móvil 6 unido a un manguito 7 ajusta exactamente en el rebajo 4, del núcleo 1. Un casquillo 8, presenta una porción que ajusta exactamente en el interior del mismo núcleo tubular 1 y está provisto de un nervio 9 que ajusta en la



hendedura 3, y presenta otra porción 10, del mismo diámetro que la periferia del núcleo 1 del cual establece continuación para el deslizamiento del manguito 7 con el testero 6. El casquillo 8 termina en un reborde 11, que limita la carrera de dicho manguito 7 y está provisto de un tabique 12 que obtura totalmente el paso de la luz al interior del núcleo 1.

Al quedar el nervio 9 del casquillo 8 en el interior de la hendedura 1 determina que sea presionada la pared del núcleo 1 contra el manguito 7 estableciendo entre una y otra la cohesión suficiente para que quede asegurado el ajuste de ambos que impide el paso de la luz por la zona de deslizamiento del último por la primera.

El núcleo tubular 1 presenta una parte aplanada 13 de asiento de las aletas que, para asegurar la aplicación de la película, presenta la palanca metálica 5.

Como se comprende, gracias a la estructuración que presenta el carrete resulta perfectamente asegurada la posibilidad de graduar los elementos del mismo dejándolos siempre en disposición tal de ajuste que resulte plenamente impedido el paso de la luz hasta el arrollamiento de película.

Podrán ser variables sin que se altere la esencialidad del modelo, las formas y las dimensiones que presenten particularmente los carretes en cada caso de ejecución del modelo, las materias plásticas u otros materiales que se empleen en su fabricación, los medios empleados para dar forma a tales materiales, los tipos de carrete fabricados de acuerdo con las exigencias de cada caso de aplicación de los



mismos y cuantas otras circunstancias, por ser semejantemen-  
te accidentales, accesorias o secundarias respecto a la es-  
tructuración típica del modelo, puedan ser variadas sin cau-  
sar alteración de la esencialidad del modelo, ni rebasamien-  
5 to del campo de protección del mismo.

## N O T A

Por el registro de modelo de utilidad a que se refiere  
la presente memoria descriptiva se REIVINDICA la propiedad y  
la explotación exclusiva de:

10 1.- Un carrete perfeccionado para el arrollamiento de  
películas fotográficas, que evita totalmente el paso de la  
luz al arrollamiento de película en él formado, esencial-  
mente caracterizado por el hecho de estar constituido por  
un núcleo tubular, hendido para fijar y arrollar la pelí-  
cula, que posee en correspondencia con uno de sus extre-  
15 mos, cerrado por un tabique, un testero fijo en forma de  
arandela; que presenta, en el otro extremo, un rebajo  
por el cual puede deslizarse el otro testero en forma de  
arandela para ajustar la longitud axial del propio carrete  
a la anchura de la película que en él ha de arrollarse, y  
20 que está, finalmente, provisto de un casquillo amovible, exac-  
tamente ajustable en el hueco del núcleo tubular, que está  
rodeado por un reborde que establece en el extremo del ca-  
rrete, un tope limitador de la carrera de dicho testero mó-  
vil, y que es capaz de interceptar totalmente la entrada de  
25 luz en el interior del núcleo central y en la junta del tes-  
tero móvil con la parte rebajada de éste núcleo en la cual  
es el mismo deslizable.



2.- Un carrete perfeccionado para el arrollamiento de películas fotográficas, tal como el especificado en 1, caracterizado por el hecho de que el casquillo de cerramiento del paso de la luz y establecedor de la limitación de la carrera del testero móvil esté provisto de un nervio lateral, paralelo al eje, que ajuste en la hendidura practicada en el núcleo de arrollamiento de la película impidiendo su propio giro.

3.- La propiedad y la explotación exclusiva del objeto del registro, sean cuales fueren las circunstancias que concurren con su esencialidad definida en las anteriores reivindicaciones, cual objeto es:

"Un carrete perfeccionado para el arrollamiento de películas fotográficas".

Consta la presente memoria de seis hojas foliadas, escritas por una sola cara.

Barcelona, 17 de Octubre de 1953.

P. p. de Don Pedro FONTANET CASANOVAS,

387 22



FIG. 1

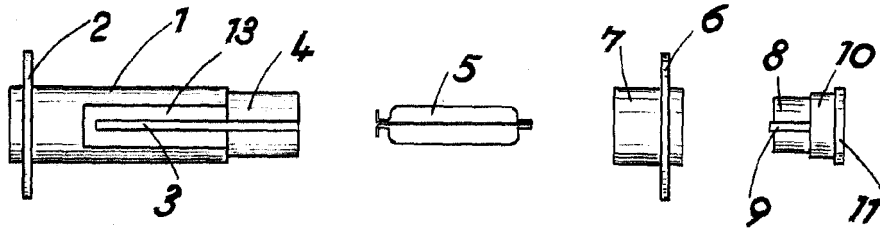


FIG. 2

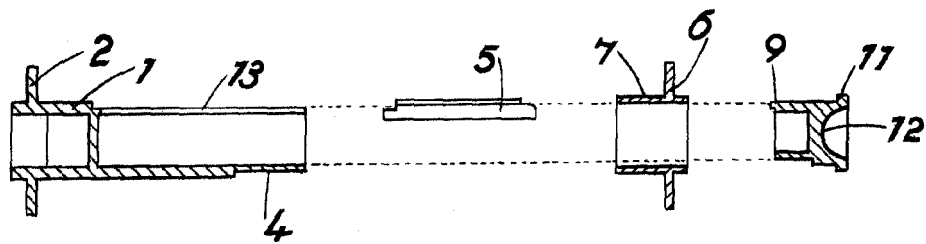
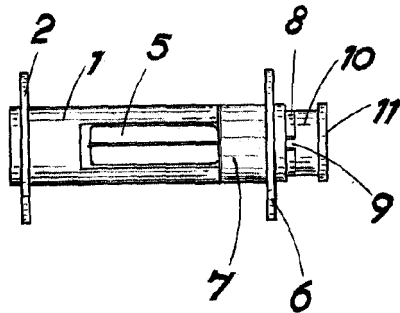


FIG. 3



180