

38692



38692

MODELO DE UTILIDAD

por VEINTE años

cuyo privilegio se solicita para todo el territorio nacional, sus colonias y protectorado de Marruecos, a favor de:

Don José María PARELLADA BUXO

de nacionalidad española y con domicilio en Barcelona, calle Vallirana núm. 47, por:

\*NUEVO MODELO DE HUCHA\*.

=====

38692

20



MEMORIA DESCRIPTIVA  
=====

El objeto de la presente memoria es reivindicar la propiedad y explotación exclusiva de un nuevo modelo de hucha de material plástico. - - - - -

- 5. Dicho modelo está caracterizado porque su tapa superior, que puede levantarse girando alrededor de unas bisagras y en la cual se ha practicado la ranura ú ojal para poder introducir las monedas, dispone en su parte interior de un tetón en forma de L que al cerrar la tapa
- 10. queda sujeto por una lengüeta, unida por su extremo inferior a la base de la hucha o a alguna de sus paredes, si dicha pieza tiene algún acodamiento, y en cuyo extremo superior tiene un saliente horizontal que es el que engarza con el tetón en L. - - - - -
- 15. La apertura de este modelo de hucha se verifica por medio de una llave dotada de un saliente, y que al introducirse en la cerradura de la hucha y girar, dicho saliente actúa sobre la lengüeta haciendo que ésta se salga del tetón en L, quedando libre la tapa que entonces
- 20. se abre por ser empujada por un vástago impulsado por un resorte. - - - - -

Las ventajas de este Modelo son: poderse construir enteramente de plástico; disponer de un sistema de cie-

38692 200



25. rre elemental pero suficiente para impedir su apertura por manos infantiles; ofrecer una presentación decorativa; resultar de construcción sumamente económica, etc.

30. Para facilitar la mejor comprensión de cuanto se ha indicado se acompañe la presente memoria de un plano, en donde se reproduce a título de ejemplo ilustrativo, pero nó limitativo una posible realización del Modelo que nos ocupa. - - - - -

La figura primera ofrece una perspectiva de la hucha, que en este caso recuerda por su aspecto exterior a una pequeña caja de caudales montada sobre un zócalo.

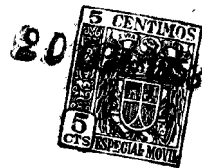
35. La figura segunda es una sección horizontal practicada a la altura del ojo de la cerradura. - - - - -

La figura tercera es una sección paralela a la cara interior de la hucha según la línea a-a' de la figura segunda. - - - - -

40. En la primera de ellas apreciamos: la tapa superior (1), con la abertura ú ojal (2) practicada para introducir las monedas; la llave (3), y el ojo de la cerradura (4). - - - - -

En la fig. 2ª tenemos la llave (3), con su sa-

38692



- 4 -

45. liente (5), alojada en la cerradura (4); la pieza vertical o lengüeta (6) contra la que actúa el saliente antes mencionado, unida por su extremo (7) a la pared de la hucha, y situada en el espacio encerrado por los tabiques (8) y (9); el vástago (10) alojado en la
50. cavidad formada por los tabiques (9), (11) y (12).-

- En la figura 3ª vemos: la tapa superior (1) en que aparece indicada a trazos la abertura (2); la llave (3) con su saliente (5); la pieza vertical (6) que por medio de su acodamiento (13) permite la inserción en la
55. pared de la hucha de su extremo (7), mientras que su extremo superior presenta el saliente (14) cuya cara superior está cortada a bisel; el tabique (8) que aísla dicha pieza. Dibujado a puntos vemos el vástago (10) sobre el que actúa el resorte (15), encerrado todo por
60. medio de los tabiques antes citados; finalmente se observa el tetón en L (16) unido a la parte inferior de la tapa y engarzado en la figura con la pieza (6). -

- Estando la hucha cerrada, se procede a su apertura girando la llave en la cerradura, hasta que su saliente (5) empuja hacia la derecha la pieza (6) que por su ligera elasticidad puede deformarse a partir del acodamiento (13), saliendo su saliente (14) del tetón en L (16). Ya libre la tapa (1), el resorte (15) a través del vástago (10), ejerce su acción contra ella y
- 65.

38692

20 CC



70. produce automáticamente su apertura total o parcial. Para cerrarla, basta apretar la tapa contra la hucha, estando la llave en posición conveniente. - - - - -

75. Describas suficientemente las características fundamentales de la hucha a que se contrae este Modelo de Utilidad se hace constar que en la misma se podrán introducir todas aquellas modificaciones que la experiencia y la práctica pudieran aconsejar, siempre que con ellas no se cambie, altere o modifique su idea fundamental, la cual se resume en la siguiente: - - - - -

80.           N O T A          

Se declaran de novedad, propiedad y utilidad para todo el territorio nacional, sus colonias y Protectorado de Marruecos, las siguientes:

          R E I V I N D I C A C I O N E S            
=====

85. 1ª.- Nuevo modelo de hucha de material plástico caracterizado porque su tapa superior, que puede levantarse girando alrededor de unas bisagras y en la que se ha practicado la abertura para poder introducir las monedas, dispone en su parte interior de un tetón en forma de L que al cerrar la tapa queda sujeto por una lengüeta unida interiormente a la base de la hucha o a alguna de sus paredes, en cuyo extremo superior tiene

38692

200



un saliente horizontal que engarza con el tetón en L.

2<sup>a</sup>.- Nuevo modelo de hucha de material plástico  
 95. según la anterior reivindicación cuya apertura se rea-  
 liza por medio de una llave dotada de un saliente y  
 que al introducirse en la cerradura de la hucha y gi-  
 rar, su saliente actúa sobre la lengüeta haciendo que  
 ésta se salga del tetón en L, quedando libre la tapa  
 100. que se abre al ser empujada por un vástago accionado  
 por un resorte. - - - - -

3<sup>a</sup>.- "NUEVO MODELO DE HUCHA". - - - - -

Todo ello tal y como se ha descrito y reivindica-  
 do en la presente memoria que consta de seis hojas fo-  
 105. liadas y mecanografiadas por una sola de sus caras y  
 un plano que la ilustra.

Madrid 20 Octubre de 1.953

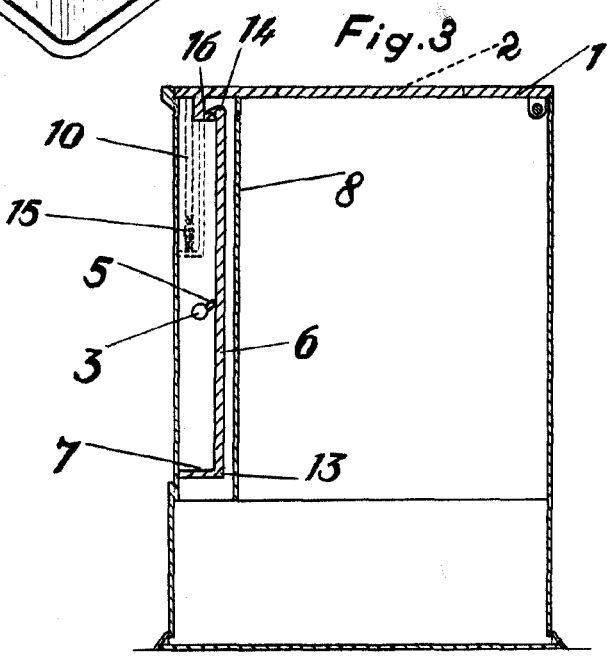
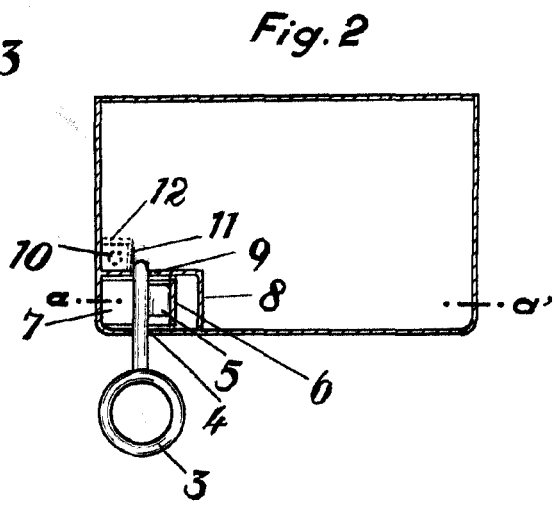
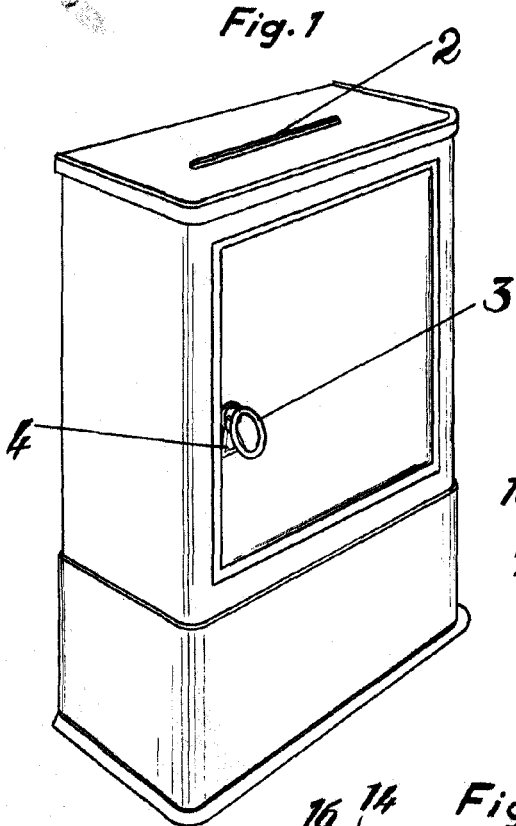
P. A. de

D. JOSE M<sup>e</sup> PARELLADA BUXO.

ESCRIBANA ARROYO



38692



Madrid, 20 de Octubre de 1953

Don José María Parellada Buxó  
P.A.

*Quintanilla*

Escala variable.