



38685

M O D E L O
D E
U T I L I D A D

para "UNA PINZA SUJETADORA DE ROPA DE CAMA PARA NIÑOS", a favor de don EDUARDO MIRALTA SEIX, domiciliado en BARCELONA, calle de Gomis, nº 40.

- . -

MEMORIA DESCRIPTIVA

El presente modelo de utilidad se refiere a una pinza sujetadora de ropa de cama para niños.

El mencionado modelo se compone de un juego articulado de dos mordazas, con sus bocas especialmente organizadas para poder abarcar un grueso arbitrario de ropa de cama, comprendiendo por el exterior de estas dos mordazas, una abrazadera corrediza que afianza el cierre de las mismas contra la ropa cogida.

5. Para facilitar la explicación se acompaña a la presente memoria, una lámina de dibujos en la que se ha representado un caso de realización que se cita a título de ejemplo.

10. En el dibujo:

15. La figura 1, muestra en alzado, la vista lateral de la pinza, y

la figura 2, indica la vista en planta.

Consiste en un juego de dos mordazas -1- y -2- articu

38685 20



ladas en -3-, donde se forma una espiga -4- abarcada por las dos alas -5- de la morzada -2-.

Más allá de esta espiga se forma una expansión -6- que presenta un ojal adecuado para el paso de una cinta.

5. Una abrazadera -7- se encuentra montada sobre el ángulo que forman las dos mordazas y puede correr a lo largo de ellas y fijarse en cualquier punto debido a la tensión de la ropa cogida y a la rugosidad de la superficie -8- de las mordazas.

10. Las bocas de las mordazas entran una en otra, llevando la interior un picado -9- en dependencia con unos dientes -10- de alturas diferentes.

15. El modelo dentro de su esencialidad puede ser llevado a la práctica en otras formas de realización que difieran en detalle de las indicadas a título de ejemplo, a las cuales alcanzará igualmente la protección que se recaba. Podrá, pues construirse en cualquier forma y tamaño, con los materiales más adecuados, por quedar todo ello comprendido en el espíritu de las reivindicaciones.

- . -

N O T A

20. Descrito el objeto y utilidad de la invención, lo que se declara como no divulgado ni practicado en España, comprende las siguientes reivindicaciones:

25. 1ª.- Una pinza sujetadora de ropa de cama para niños, caracterizada esencialmente por el hecho de estar constituida por un juego articulado de dos mordazas, de las que una de

38685

20



éllas presenta dos aletas en su extremo que se articulan en una espiga intermedia de la otra, comprendiendo estas mordazas, medios para afianzar su fijación contra la ropa, y medios para ser colgadas con una cinta.

5. 2ª.- Una pinza según la anterior reivindicación en la que las bocas de las mordazas entran una en otra, llevando la entrante un picado en su borde y la otra en la parte interna, unos dientes de altura variable en dependencia con dicho picado.

10. 3ª.- Una pinza según las reivindicaciones 1ª y 2ª en la que como medio de asegurar su afianzamiento presenta sobre las dos mordazas una abrazadera corrediza, la cual cierra paulatinamente el ángulo de aquéllas a medida que se acerca a las bocas, y se encuentra retenida por un trazado rugoso especial de las dos superficies de ambas mordazas en sus partes externas.

15. 4ª.- Una pinza según las reivindicaciones 1ª a 3ª en la que, la parte posterior de la zona de articulación, presenta una expansión con ranura para paso de una cinta.

20. 5ª.- Una pinza sujetadora de ropa de cama para niños. Según se describe y reivindica en la presente memoria descriptiva, que consta de tres hojas, foliadas y escritas a máquina por una sola cara, acompañadas de una lámina de dibujos.

Madrid, a 20 OCT. 1953

EDUARDO MIRALTA SEIX.

P.a. JAIME ISERN MIRALLES
P. P.

38685



Fig. 1

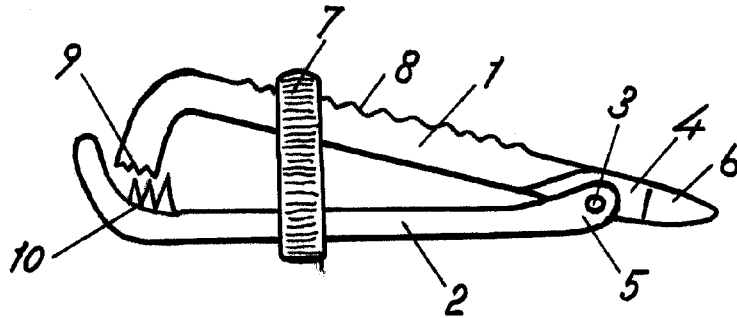
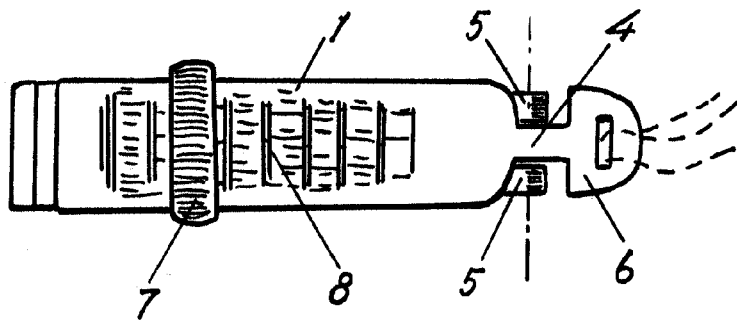


Fig. 2



Madrid, Octubre 1953
p.p. Jaime Isern