

15 OCT



38671

M O D E L O  
D E  
U T I L I D A D

a favor de Don Juan José PETIT FRAILE, de nacionalidad española, residente en Barcelona, calle Xuclá, 21, 2ª, 2ª, por "ELEMENTOS DECORATIVOS PARA LÁMPARAS DE TUBOS FLUORESCENTES".

- . -

MEMORIA DESCRIPTIVA

La presente invención se refiere a unos elementos decorativos para aplicar a las lámparas de tubos fluorescentes, realzando su presentación y difundiendo la luz emitida por los tubos, al repartirla y reflejarla en forma equitativa.

5.

El objeto de la invención consiste esencialmente en unas piezas construídas en cristal o material plástico, transparente o traslúcido, ya sean lisas o grabadas, adoptando variadas formas geométricas y decorativas, las cuales se colocan perpendiculares a la ba-

10.



15 OCT

38671

se de la plataforma de sustentación, provista de un reborde, doblado, formando una guía en sus laterales.

5. Estas piezas, en todas sus formas de construcción, presentan en ambos lados de la parte superior, un reborde saliente que encaja justamente con las guías de la plataforma de sustentación.

10. Las piezas correspondientes a ambos extremos de la lámpara, forman una pieza entera, y las intermedias, a fin de poder ir montadas cada una alrededor del tubo fluorescente, presentan una escotadura para paso del mismo.

15. Para la mejor comprensión de cuanto se indica en la presente memoria descriptiva, se acompaña un dibujo en el que, esquemáticamente y tan sólo a título de ejemplo, se representa un caso práctico de realización del objeto de la invención.

20. En dicho dibujo, la fig. 1, presenta una vista en perspectiva de la lámpara de tubos fluorescentes con los elementos decorativos aplicados; la fig. 2, representa una perspectiva de una realización de la pieza correspondiente al extremo, presentando su cara anterior; la figura 3, representa la cara posterior de la pieza antedicha; la figura 4, representa una perspectiva de una de las piezas intermedias, de la misma realización, y
25. la figura 5, una sección vertical de la lámpara con los elementos decorativos montados.

En el aludido dibujo, el objeto de la invención está constituido por una plataforma de sustentación



-1-, que presenta en sus laterales, un reborde doblado  
-2- formando unas guías por las que se deslizan y cuelgan los elementos decorativos.

5. Estos elementos consisten en unas piezas construídas en material plástico o cristal transparente o traslúcido, adoptando variadas formas, pero que presentan en todos los casos, un reborde saliente -3- en ambos lados de su parte superior.

10. Las piezas de colocación intermedia -4- presentan una escotadura -5- para dar paso al tubo fluorescente -6-.

15. Los que corresponden a los extremos de la lámpara forman una pieza entera -7- sin escotadura, y son todas colocadas perpendicularmente a la base de la plataforma de sustentación, encajando el reborde saliente -3- de las piezas, en las guías laterales de que va provista la plataforma.

20. A base del sistema anteriormente descrito, puede darse a los elementos decorativos, las más variadas formas, construyéndose en material liso o grabado, con relieves artísticos, transparente o traslúcido, lográndose en cada caso y en cada realización, aumentar el valor artístico y decorativo de la lámpara, rompiendo con la línea fría y simétrica de este moderno sistema de iluminación.

25. Se comprende que será independiente del objeto del presente modelo de utilidad, el material empleado en su construcción, dimensiones, decoración y todo cuan-

88671

15 OCT



to no afecte a la esencialidad de la invención.

- . -

N O T A

Se reivindica como objeto del presente modelo de utilidad:-

1. Elementos decorativos para lámparas de tubos fluorescentes, consistentes en unas piezas construídas en material plástico o cristal transparente o traslúcido, adoptando variadas formas, pero que presentan en todos los casos un reborde saliente en ambos lados de su parte superior, para encajar colocadas en forma perpendicular a la base de la plataforma de sustentación, en unas guías que forman los rebordes laterales doblados, de la misma y presentando las piezas de colocación intermedia, una escotadura para dar paso al tubo fluorescente siendo las que van colocados a ambos extremos, enteras y sin escotadura alguna, a modo de tapas.

2. Elementos decorativos para lámparas de tubos fluorescentes.

La presente memoria consta de cuatro hojas foliadas escritas por una sola cara.

Barcelona, a 15 de octubre de 1953.

Juan José PETIT FRAILE

D.A.



38671

Fig. 1

15 OCT

Fig. 2

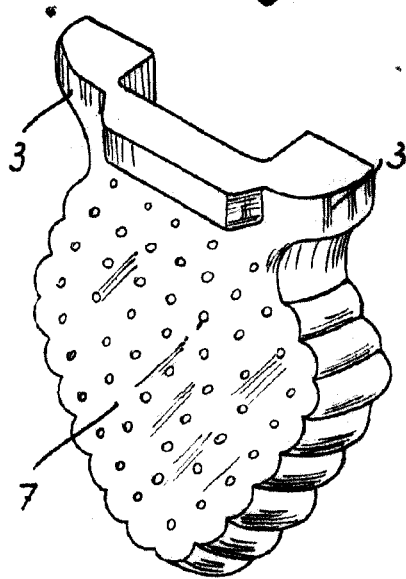
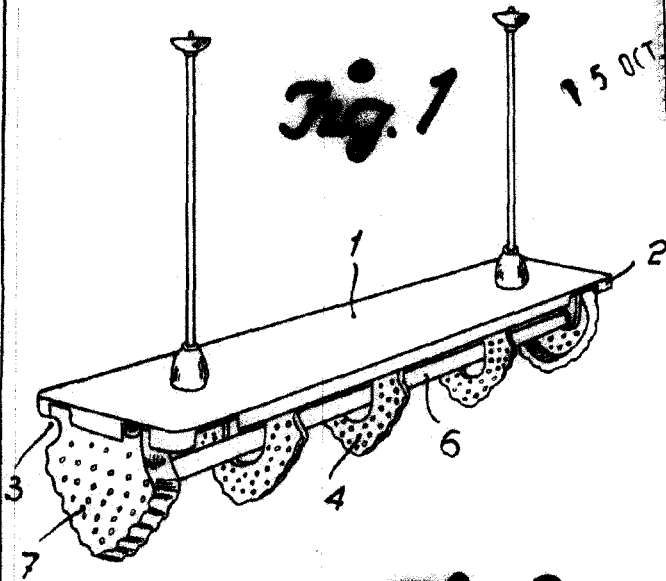


Fig. 3

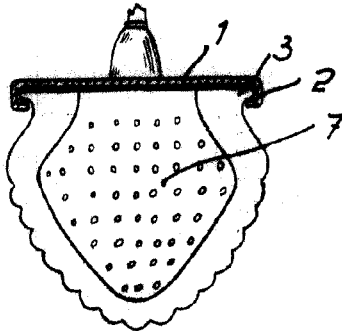


Fig. 4

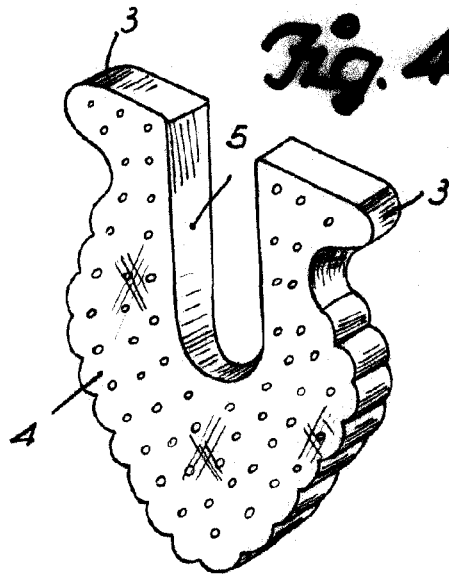
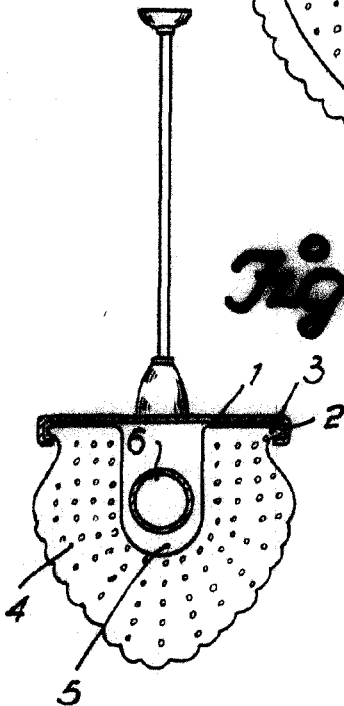


Fig. 5



Barcelona, 15 Octubre 1953  
Juan José Petit Fruite  
P.O.