

38667



38667

MODELO DE UTILIDAD

por 20 años

por "UN PARACAIDAS DE JUGUETE, CON SU CORRESPONDIENTE TRAMPOLIN DE LANZAMIENTO", a favor de D<sup>a</sup> Joaquina Amillach Esperabé, de nacionalidad española, domiciliada en Barcelona, Industria, 311.

=====

MEMORIA DESCRIPTIVA

Este Modelo de utilidad describe un paracaídas en miniatura, o sea de juguete, con su trampolín de lanzamiento.

Para mayor claridad expositiva, se adjuntan, a título de ejemplo, unos dibujos relacionados con el nuevo juguete. Consta de un proyectil -1- que sirve de estuche al paracaídas -3- y de un trampolín de lanzamiento -2-. El proyectil consiste en un alargado estuche o caperuza en forma de obús, hueco, con su base posterior -4- abierta y partido



10. en dos piezas según un plano axial -5-; estas dos piezas se articulan entre sí a charnela o bisagras -6- por su punta -7-; exteriormente, presentan unas aletas -9- longitudinales perpendiculares a su partición que se ensanchan por la cola -8-; en el interior de este proyectil,
15. que será de condición rígida y de material ligero, verbi gratia de plástico, se aloja el paracaídas consistente en un amplio círculo -3- de material ligero y flexible, ya sea tela o de plástico laminar, unido por una de sus caras, como los paracaídas de la realidad, con un haz cónico -10- de hilos, miniatura de cuerdas, enlazados y trenzados entre sí a partir de su vértice -12- para formar el tirante de suspensión -11-, que en este juguete, se fija en la parte interna del proyectil. Como es lógico, el paracaídas se pliega, como un paraguas y se aloja en el
20. interior de la envolvente rígida que forma el proyectil, quedando con sus bordes salientes de la base inferior abierta. Por tanto, el paracaídas queda encerrado dentro del proyectil y actúa, en un primer tiempo como tal, figura II. Al cesar el impulso, cae, se abre y se suelta y
25. entra en funciones el paracaídas -3-, fig. III, actuando entonces el proyectil de peso equivalente al de un supuesto paracaidista. El trampolín de lanzamiento -2- consta en dos guías paralelas -13- unidas por su parte inferior -2-, o sea que forman una gran horquilla, en los extremos
30. de cuyos brazos -13- se afianzan o ensartan los de unos tiradores elásticos de goma -14-, con los que se impulsa al percutor -15-, que lanzará el proyectil empujándolo por su cola; un tope -16- retendrá al percutor al final de su recorrido.
- 35.
40. Todo cuanto no afecte, altere, cambie o modifique la esencia del paracaídas descrito, será variable a los



efectos del presente Modelo.

N O T A.

- Se reivindica como objeto de este registro por
45. Modelo de utilidad:
- 1.- Un paracaídas de juguete, con su correspondiente trampolín de lanzamiento, que esencialmente consta, de un estuche ligero, rígido, hueco, en forma de proyectil dirigido; con su base inferior abierta, partido según un
50. plano axial, con sus dos mitades articuladas por una charnela localizada en su punta; en cuyo interior se fija el extremo del cordel de suspensión de un pequeño paracaídas, de tela o plástico, flexible y laminar, que, en su posición de lanzamiento, queda plegado y alojado
55. dentro del proyectil, con sus bordes periféricos sobresaliendo fuera de la base posterior de aquél, y de catapulta o trampolín de lanzamiento, constituida por una larga horquilla, cuyos brazos forman las guías del proyectil y la de un percutor accionado elásticamente.
60. 2.- El propio paracaídas de la reivindicación anterior, caracterizado porque el proyectil forme un par de aletas longitudinales según un plano perpendicular a su línea de partición ensanchadas por su cola, las cuales encajan con las guías del trampolín, sirven de guía para su lanzamiento y de timones para dirigir su vuelo y para mantenerlo en posición tal que durante el mismo y por su propio peso, la mitad inferior del proyectil se abra y suelte al paracaídas, el cual, a su vez, se abrirá al iniciar el descenso.
65. 3.- El propio paracaídas de las reivindicaciones anteriores, caracterizado porque la longitud del paracaídas, una vez plegado, sea mayor que la longitud total del proyectil para que introducido en éste, su borde sobresalga por la base inferior del proyectil.
- 70.



75. 4.- El propio paracaídas de las reivindicaciones anteriores, caracterizado porque el trampolín de lanzamiento esté provisto de mango de sujeción y sirva de guía al proyectil y a un percutor y que éste se enlace por cada uno de sus lados con sendas gomas elásticas, y que éstas, a su vez, se enlacen con los extremos libres de los brazos de la horquilla del trampolín.

80. 5.- El propio paracaídas de las reivindicaciones anteriores, caracterizado porque uno de los brazos de la horquilla del trampolín, esté provisto de un tope para limitar la carrera del percutor.

85. Sean cuales fueren las circunstancias que concurren en la esencialidad del Modelo de utilidad definido en las anteriores reivindicaciones, cual objeto es:

90. 6.- "UN PARACAIDAS DE JUGUETE, CON SU CORRESPONDIENTE TRAMPOLIN DE LANZAMIENTO".

Consta la presente memoria de cuatro hojas foliadas, mecanografiadas por una sola cara y el dibujo unido a la misma.

95. Barcelona siete de octubre de mil novecientos cincuenta y tres.

P. A. de D<sup>ña</sup> Joaquina Amillach Esperabé,

L. DURÁN  
P. P.



38667

Fig. I

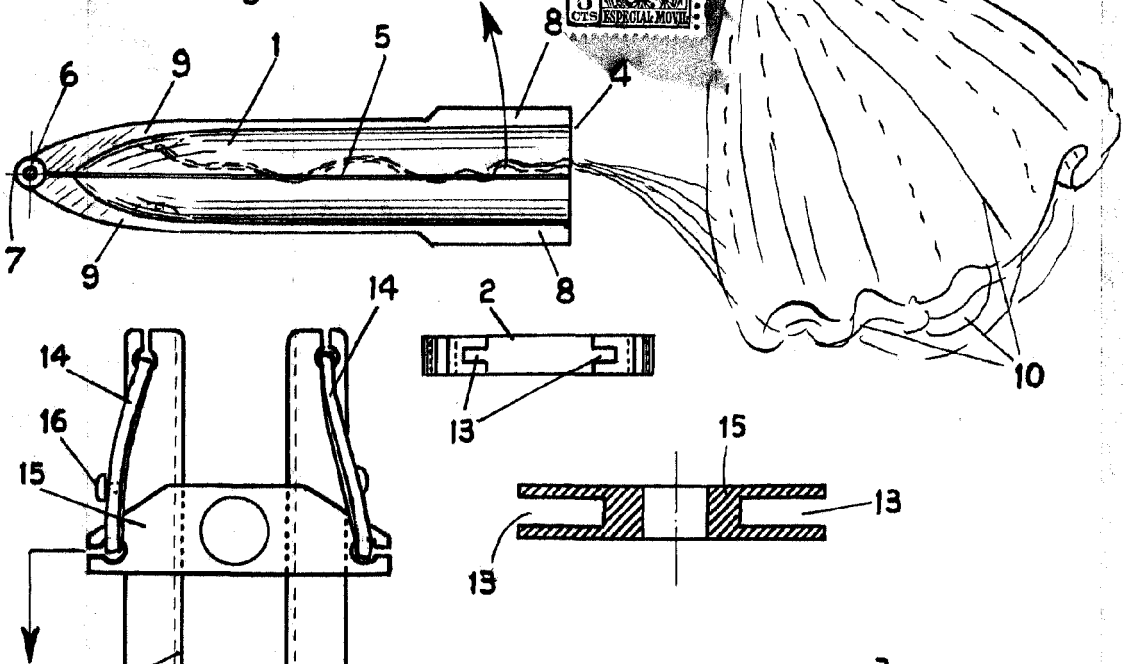


Fig. II

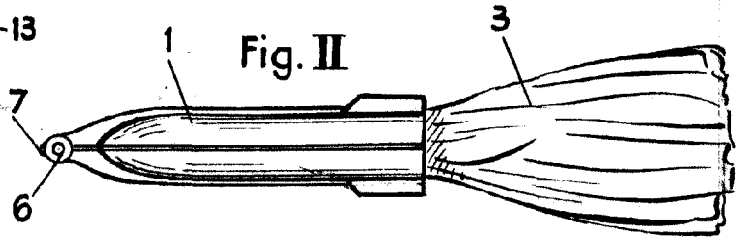
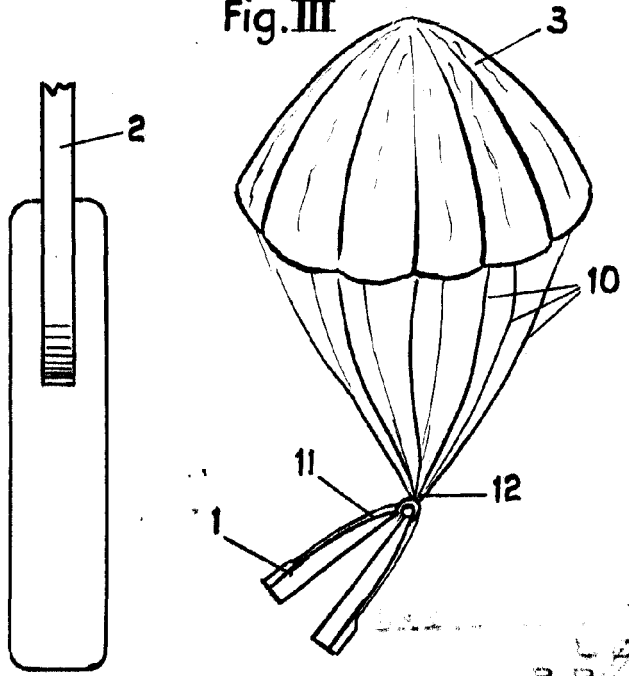


Fig. III



ESCALA VARIABLE

7 OCT. 1953

L. DURAN