

38 666 o.

28



38666

MODELO DE UTILIDAD

por 20 años

por "UN PESEBRE O COMEDERO PERFECCIONADO PARA GALLINAS Y DEMAS AVES DE CORRAL", a favor de Don José M<sup>a</sup> Planas Clará, de nacionalidad española, domiciliado en Gerona, calle Acequia, 15.

=====

MEMORIA DESCRIPTIVA

El presente Modelo de utilidad describe un pesebre o comedero perfeccionado, para gallinas y demás aves de corral, del cual se da una idea concreta de sus características fundamentales en los dibujos que al efecto, y a título de ejemplo, se adjuntan a esta memoria.

5.

Es oportuno consignar que a los efectos del actual Modelo, serán variables cuantas circunstancias concurren en las ejecuciones prácticas de este pesebre, en tanto con ellas no se afecte, altere, cambie o modifique la



10. esencialidad de dicho pesebre.

En los dibujos podemos observar que el pesebre queda formado por un cajón prismático, colocado horizontalmente, que está apoyado sobre una de sus facetas laterales, la -1-, y en el cual, las facetas laterales -2- y -3-, que quedan en la mitad superior del cajón, están formadas por una serie de listones -4- paralelos equidistantes entre sí, apoyados en los bordes superiores de las facetas -5-6- del cajón adyacentes con la de apoyo -1- y en un travesaño superior -7-, de modo que estas facetas quedan substituídas en realidad por un enrejado de listones, y la separación de estos listones es tal que permite a las aves -8- el poder introducir su cabeza y su cuello dentro del cajón, pero no sus patas ni su cuerpo; y permite, además, que todo esto lo pueda realizar, a la vez, una respetable cantidad de aves, unas al lado de las otras en dos hileras enfrentadas. En el interior del cajón, apoyado sobre su faceta de fondo -1- y debidamente ajustada por unas guías -9-, queda centrada una cubeta -10- longitudinal, de madera o de chapa metálica, que puede introducirse por una de las bases laterales -11- del prisma; esta cubeta se llena con la comida de las aves y si éstas, al picotear, derraman parte de su alimento fuera de la cubeta central, pueden fácilmente recogerlo con el pico, puesto que caerá, precisamente, en uno de los dos compartimentos laterales -12- sin salirse del cajón prismático y, por tanto, se aprovecha muy bien todo el pienso sin pudrirse en el suelo del gallinero o del corral.

El cajón puede ser prismático, o sea de sección recta poligonal, regular o irregular, o mixta, es a saber, con sección recta formada por un polígono parte de cuyos lados sean arcos. Con todo, es evidente que la solución



presentada o sus variantes, a base de prisma exagonal irregular es práctica y económica, y caben también soluciones equivalentes a la mitad o sea con acceso sólo por un lado.

45.

N O T A.

Se reivindica como objeto de este registro por Modelo de utilidad:

1.- Un pesebre o comedero perfeccionado para gallinas y demás aves de corral, caracterizado por estar formado por un cajón prismático apoyado horizontalmente sobre una de sus facetas laterales, en el cual las dos facetas opuestas a la de apoyo quedan substituídas por sendos enrejados de listones paralelos equidistantes entre sí,

50.

apoyados en los bordes de las facetas adyacentes a la de apoyo, y en un larguero superior dispuesto de base a base del prisma; sobre la faceta de apoyo, y centrada con ella, queda emplazada una cubeta deslizante que contiene el pienso de las aves, quedando a cada lado de esta cubeta, un compartimento de base trapezoidal en el que se recogen los granos y partículas de alimento que caigan del pico del ave.

55.

60.

2.- El propio pesebre o comedero de la reivindicación anterior, caracterizado porque la cubeta central se introduzca a modo de cajón a través de una de las bases determinantes del prisma, siendo esta cubeta deslizante y quedando guiada entre dos listones fijos a la faceta de fondo.

65.

Sean cuales fueren las circunstancias que concurren en la esencialidad del Modelo de utilidad definido en las anteriores reivindicaciones, cual objeto es:

70.

3.- "UN PESEBRE O COMEDERO PERFECCIONADO PARA GALLINAS Y DEMAS AVES DE CORRAL".

Consta la presente memoria de cuatro hojas foliadas,



28 S

75. mecanografiadas por una sola cara y del dibujo unido a la misma.

Barcelona veintiocho de septiembre de mil novecientos cincuenta y tres.

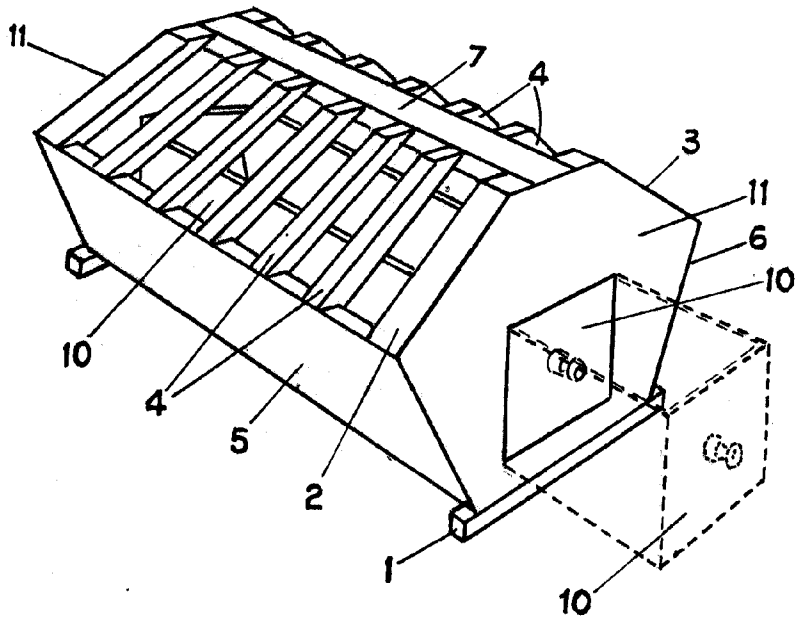
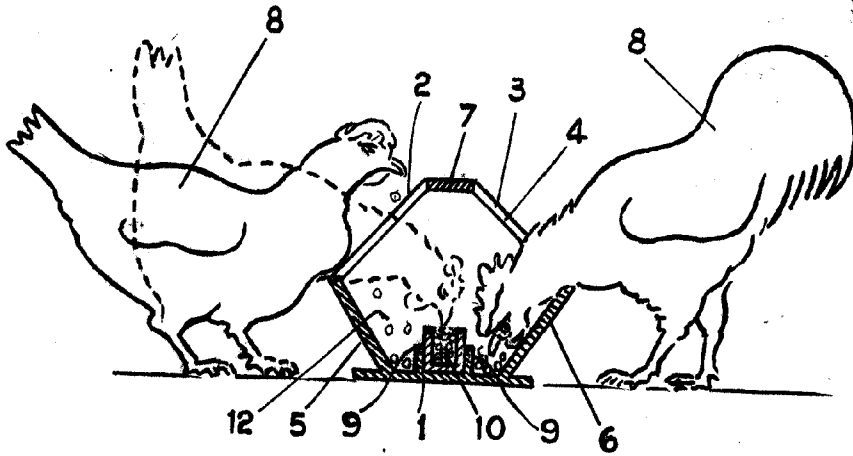
P. A. de Don José M<sup>o</sup> Planas Clará,

L. DURÁN  
P. P.  
*[Handwritten signature]*

D. JOSE M<sup>a</sup> PLANAS CLARA

HOJA UNICA

38866



BARCELONA 28 SEP. 1953

L. DURAN  
P. P.

ESCALA VARIABLE