

38641

Dn. Augusto Egide DEPOORTER, de nacionalidad belga, domiciliado en Barcelona, calle Balmes, 217, solicita registrar un Modelo de Utilida, por 20 años, para España y sus Colonias, que se refiere a: "BANDEJA CON CANAL RECUPERADOR DE LOS LIQUIDOS VERTIDOS SOBRE ELLA".-

- - - - -

5 El objeto de la presente solicitud de Modelo de Utilidad lo constituye una bandeja, destinada especialmente a contener el servicio con el que comen los pequeños, la cual se caracteriza por estar provista de un reborde en todo su contorno, menos en la parte frontal, donde enlaza con un canal recuperador de los líquidos vertidos en ella.- Dicho canal se halla a un nivel inferior al plano de la bandeja, y determina un escalón, en la parte frental de la bandeja y por su parte inferior, que además sirve para ajustar la bandeja contra el canto de la mesa, en la que se apoya, lo que contribuye, en cierto modo, a estabilizarla.

15 En el único dibujo que se acompaña y que constituye parte integrante de la presente memoria descriptiva, se representa, a guisa de ejemplo, una realización práctica de la bandeja, que en términos generales acabamos de describir.

Refiriéndonos concretamente al citado dibujo, pasamos a detallar las partes de que consta la bandeja, describiendo, - al mismo tiempo, la utilidad y ventajas conseguidas con su empleo.-



20 Tal como se demuestra gráficamente por la perspectiva -
del dibujo, la bandeja está formada por una superficie -1-,
con dos de sus ángulos redondeados, la cual está enmarcada -
por un reborde -2-, que sigue todo su contorno, excepto, la
25 parte frontal de la bandeja, en la que se halla un canal re-
cuperador -4-, destinado a recoger los líquidos que, fortui-
tamente, se pueden verter sobre el plano -1- de la bandeja,
a cuyo fin dicho canal se halla situado a un nivel inferior
que el plano de la base -1- de la bandeja.-

30 Teniendo en cuenta que la bandeja será utilizada, prefe-
rentemente, como bandeja de sobremesa, para contener el ser-
vicio con el que comen los pequeños, se ha previsto que el -
canal recuperador -4- forme, por debajo del plano de la ban-
deja, un escalón -3-, que se ajusta al borde de la mesa, con
lo cual la bandeja queda plana y en cierto modo estabilizada
35 sobre la misma.-

La bandeja tiene por objeto permitir que los niños de -
corta edad puedan comer en la mesa familiar, sin peligro de
que manchen los manteles, si se vierten, por cualquier causa,
los líquidos contenidos en el plato, o en el vaso de que se -
40 sirven, ya que al quedar depositados en la bandeja y en vir-
tud del reborde que limita su contorno y del canal recupera-
dor dispuesto en la cara frontal de la misma, dichos líquidos
no pueden desparramarse sobre la mesa, siendo recogidos en el
canal recuperador, que impide, igualmente, que por la parte -
45 frontal caiga el líquido al suelo, o sobre el propio niño.-

La bandeja también puede ser utilizada para servir la co-
mida a los enfermos, o a los niños, en la cama, lográndose el
mismo objetivo antes expuesto, siendo en dichos casos de mayor
utilidad, ya que por la inestabilidad de la bandeja sobre la-
50 cama, es más fácil verter líquidos sobre la misma.-



55 Por consiguiente que la forma, dimensiones, clase de material, disposición y arreglo del conjunto y de las diversas partes que integran la bandeja, podrán variar y sufrir todas aquellas modificaciones, que no alteren la idea funcional, - que infunde novedad al objeto que se patenta.-

60 El Modelo de Utilidad por: "BANDEJA CON CANAL RECUPERADOR DE LOS LIQUIDOS VERTIDOS SOBRE ELLA", cuyo privilegio de explotación en España, sus Colonias y Protectorado, se solicita por un periodo de 20 años, recaerá sobre las particularidades que se concretan en las siguientes,

REIVINDICACIONES

65 1ª.-"BANDEJA CON CANAL RECUPERADOR DE LOS LIQUIDOS VERTIDOS - SOBRE ELLA" caracterizada por el hecho de que la bandeja está formada por una superficie de base, cuyo contorno está enmarcado con un reborde, exceptuando la cara delantera, en la que se halla un canal recuperador de los líquidos vertidos, el - cual está situado a un nivel inferior al plano que forma la base de la bandeja.-

70 2ª.-"BANDEJA CON CANAL RECUPERADOR DE LOS LIQUIDOS VERTIDOS - SOBRE ELLA" caracterizada por el hecho de que en la parte frontal y por debajo del plano de la bandeja se ha previsto un escalón, que se ajusta al borde de la mesa, contribuyendo a la estabilización de la bandeja sobre la misma.-

75 3ª.- "BANDEJA CON CANAL RECUPERADOR DE LOS LIQUIDOS VERTIDOS- SOBRE ELLA". Tal como se ha descrito y demostrado en el dibujo adjunto.-

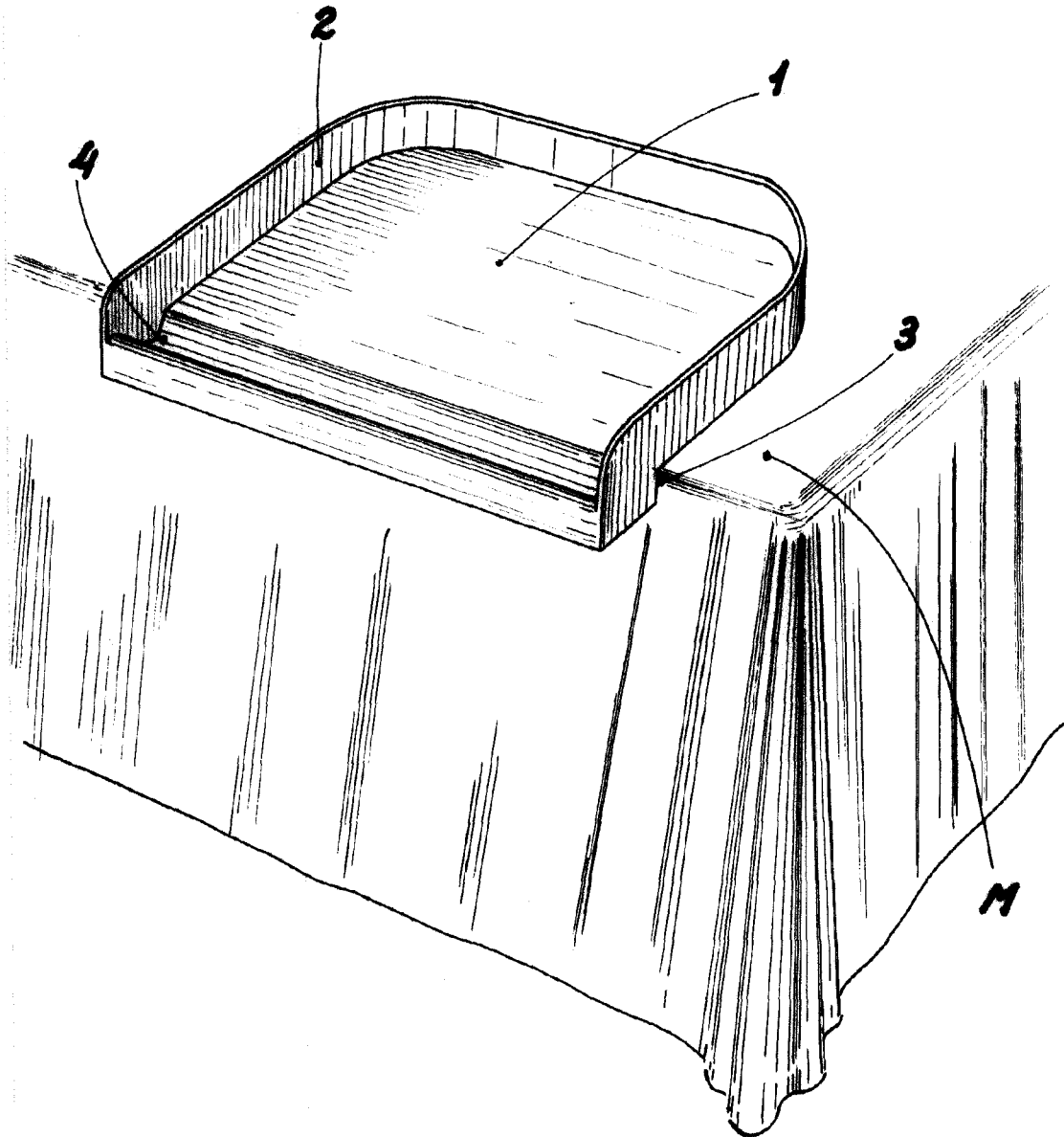
Consta de tres hojas foliadas y mecanografiadas por una sola cara.-

Barcelona a 14 de Octubre de 1953.-

P.A. de Dn. Augusto Egido DEFOORTER.-

Juan B. Rentería
 JUAN B. RENTERÍA RIDAURA

38641



Escala variable

Barcelona 14 Octubre 1953
D. A. Egide Depoorter
Juan B. Renter Ridaáira