



38633

Copiadux S.L., establecida en Barcelona, calle Caspe, nº 26, solicita registrar un Modelo de Utilidad, por 20 años, para España y sus Colonias, que se refiere a: "DISPOSITIVO PARA LIMITAR LA ANCHURA DEL PORTACINTAS, DE LAS MAQUINAS DE ESCRIBIR".-

- - - - -

El objeto de la presente solicitud de Modelo de Utilidad lo constituye un sencillo dispositivo, que convenientemente acoplado al armazón del portacintas de las máquinas de escribir, limita la anchura del paso de la cinta, para poder aplicar, a cualquier tipo de máquina, cintas mecanográficas, textiles o de papel, de menor anchura que la normal, con la correspondiente economía de material útil.-

Cuando no se emplean cintas bicolors, no es preciso que la cinta mecanográfica tenga tanta anchura como las que normalmente equipan las máquinas de escribir, ya que la práctica ha demostrado, que para el total aprovechamiento de una cinta unicolor, debe recurrirse a la operación de dar la vuelta a los carretes suministrador y recuperador, para que la franja inferior de la cinta, que no ha sido utilizada, pase a ocupar la parte superior del portacintas.-

Dicha operación constituye un engorro, que si bien puede ser evitado, disponiendo la máquina para que funcione continuamente como si se tratase de emplear la franja inferior de una cinta bicolor, también se tropieza con el inconveniente de tener que forzar constantemente el desplazamiento vertical del portacintas.-



El limitador que se patenta, permite el empleo, en una máquina de escribir normal, de cintas de papel o textiles, de un ancho reducido que corresponde, aproximadamente, a la mitad del de una cinta mecanográfica de uso corriente.-

En los dibujos adjuntos, que constituyen parte integrante de la presente memoria descriptiva, se representa, a modo de ejemplo, una realización práctica del dispositivo limitador de la anchura del portacintas, de las máquinas de escribir.-

Dichos dibujos muestran:

Fig.1.- Una vista en perspectiva del portacintas de una máquina de escribir, equipado con el limitador de la anchura del paso de la cinta.-

Fig.2.- Una vista en perspectiva, a mayor escala, del dispositivo limitador.-

Refiriéndonos concretamente al esquema de Fig.1 y el detalle de Fig.2, pasamos a describir la forma funcional del dispositivo, mediante el cual queda limitada la anchura del portacintas de la máquina, reduciendo la altura del paso de la cinta, para poder emplear cintas mecanográficas de ancho menor que el normal.-

Tal como se demuestra por la perspectiva de Fig.2, el dispositivo está constituido por una pieza -1-, de plancha metálica doblada en forma de U, a fin de que la curvatura -1'- más o menos cerrada de la base de la U, confiera, a los dos brazos de la pieza, una cierta fuerza expansiva que asegura su fijación sobre el portacintas -P- de la máquina, quedando dispuesto dicho limitador, colocado en posición horizontal, entre la guía inferior -P'- del portacintas y el extremo de la lengüeta -L-, que envuelve la parte superior de la cinta -C-.



55 El extremo del brazo superior del limitador -1- presenta dos puntas -2- que abarcan el ancho de la lengüeta -L- del portacintas, mientras que el extremo -4- del brazo inferior está curvado hacia abajo, para que su arista se apoye contra el resalte inferior -P'-, de la guía del portacintas.-

60 La colocación del limitador sobre el portacintas queda asegurada, por el tope que ejerce el extremo de la lengüeta -L-, contra el brazo superior de la pieza que tiende a expansionarse, a cuyo fin se ha previsto, cerca del extremo de dicho brazo, una embutición -3-, en la que penetra ligeramente el extremo de la lengüeta -L- del portacintas.-

65 Según se demuestra gráficamente por la representación esquemática de Fig.1, la altura de la guía del portacintas, que normalmente tiene una dimensión -a-, queda reducida, en virtud de la interposición del dispositivo limitador, a una altura -a'-, que corresponde al ancho de una cinta estrecha -C-, que es, aproximadamente, la mitad del ancho de una cinta mecanográfica normal.-

70 La colocación del dispositivo limitador, que acabamos de describir, es sumamente sencilla, ya que basta cogerlo entre dos dedos, ejerciendo ligera presión para acercar sus extremos y colocarlo entre el resalte inferior -P'- del portacintas -P- y el extremo de la lengüeta -L-, soltándolo luego, a fin de que, por la fuerza expansiva propia de la acción de muelle que tiene el limitador, quede solidamente colocado, dejando reducido el paso de la cinta, por el interior del portacintas de la máquina de escribir.-

80 Naturalmente que la clase de metal empleado para la fabricación del limitador podrá variar, con tal de que tenga, ya sea por sí mismo, o por temple, la reacción necesaria,



85 para ejercer la acción expansiva, que determina la fijación de la pieza.-

La forma y dimensiones del limitador, podrán sufrir todas aquellas modificaciones, obligadas por el tipo de portacintas, que tenga la máquina al cual se aplique.-

90 El Modelo de Utilidad por: "DISPOSITIVO PARA LIMITAR LA ANCHURA DEL PORTACINTAS, DE LAS MAQUINAS DE ESCRIBIR", cuyo privilegio de explotación en España, sus Colonias y Protectorado, se solicita por un periodo de 20 años, recaerá sobre las particularidades, que se concretan en las siguientes,

95

REIVINDICACIONES

100 1^a.- "DISPOSITIVO PARA LIMITAR LA ANCHURA DEL PORTACINTAS, DE LAS MAQUINAS DE ESCRIBIR" caracterizado por el hecho de que está constituido por una pieza de plancha metálica, doblada en forma de U, con la curvatura de su base más o menos cerrada, a fin de que los brazos de la pieza tengan reacción expansiva, la cual presenta, en el extremo del brazo superior, dos puntas, que abarcan el ancho de la lengüeta del portacintas, mientras que el extremo de su brazo inferior, está curvado hacia abajo, para que dispuesta la pieza en posición horizontal, su arista se apoye contra el resalte inferior de la guía del portacintas, quedando sujeto el limitador, en virtud de su fuerza expansiva y por el tope que establece la lengüeta del portacintas, contra una embutición practicada cerca del extremo del brazo superior del limitador, que así colocado, permite emplear cintas de papel o textiles, de ancho reducido.-

105

110

2^a.- "DISPOSITIVO PARA LIMITAR LA ANCHURA DEL PORTACIN



TAS, DE LAS MAQUINAS DE ESCRIBIR".- Tal como se ha descrito y demostrado en los dibujos adjuntos.-

115

Consta de cinco hojas foliadas y mecanografiadas por una sola cara.-

Barcelona a 13 de Octubre de 1953.-

P.A. de Copiadux, S.L.


JOAN B. RENTER RIDAURA

28633



Fig. 1

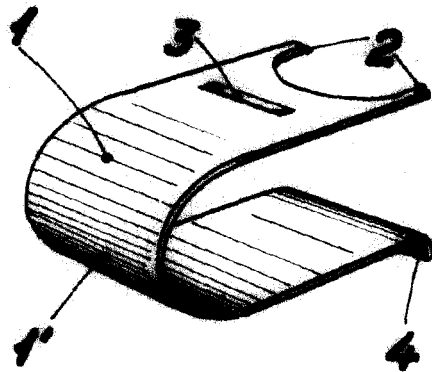
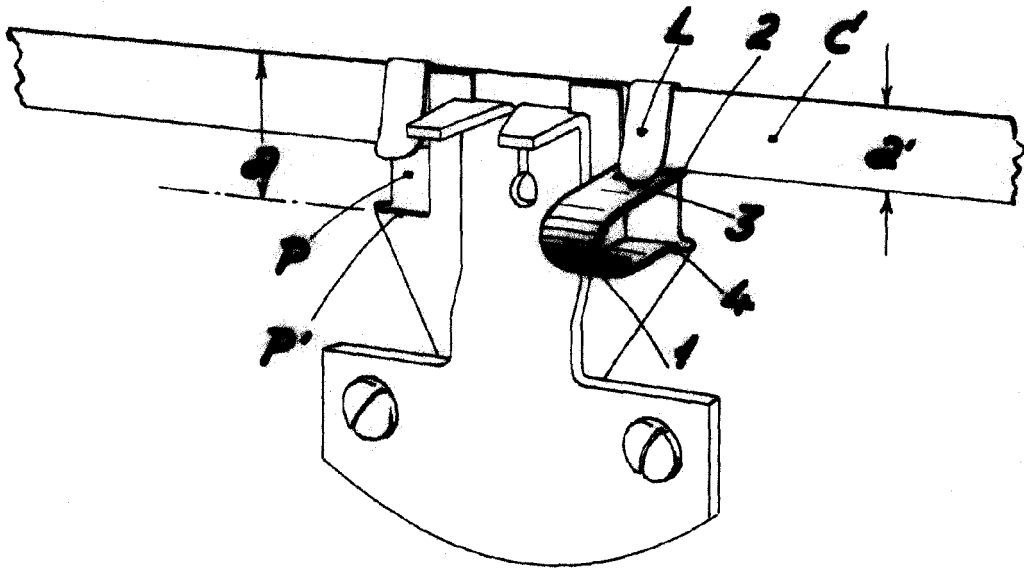


Fig. 2

Barcelona 13 Octubre 1953

P. a. *Juan B. Renter Roldán*
Juan B. Renter Roldán

Escala variable