

38598  
385987



MODELO DE UTILIDAD

por VEINTE años

cuyo privilegio se solicita para todo el territorio nacional, sus colonias y protectorado de Marruecos, a favor de:

Dña Francisca RIALP GAJU

de nacionalidad española y con domicilio en Barcelona, calle Sepúlveda núm. 94 por:

»TUBO PERFECCIONADO PARA INDICADORES DE NIVEL».

=\_=\_=\_=\_=

38598



- 2 -

MEMORIA DESCRIPTIVA

- Este Modelo de Utilidad se contrae, conforme indica su enunciado, a un nuevo tipo de tubo perfeccionado de aplicación a los indicadores de nivel de líquidos, de paso, o a cualquier otra clase de tubos en los que la presencia o paso de un líquido deba ser observada o controlada, y que gracias a sus características esenciales se hace más visible no solo la presencia del líquido, sino la altura o nivel alcanzado, destacándose las zonas ocupadas y no ocupada en forma más acentuada que en los conocidos actualmente, los cuales tienen una estrecha línea de color en la superficie exterior del tubo pero siguiendo curva hélice, lo que representa un serio inconveniente, pues esta lima se vé aumentada, solo cuando ocupa el lugar conveniente, y aún en este caso, se aprecia inclinada con respecto al eje, y por ello aparece por un lado y desaparece por el otro, no siendo visible el contraste de gruesos diferentes, nada más que cuando el nivel coincide en un tramo en el que la línea está en la parte posterior. - - - - -
- 5.
- 10.
- 15.
- 20.

Este tubo se caracteriza principalmente en ser cilíndrico y presentar una zona en dirección a su generatriz, de color opaco o translucido, pero diferente

38598



1600

25. al del resto del tubo que preferentemente es transparente. - - - - -

Otra característica del mismo tubo es que la zona longitudinal coloreada, presenta en su parte media y también en sentido longitudinal, otra zona coloreada en color más intenso que la anterior, siendo esta última de reducido ancho y siempre menor que la primera, estableciéndose de esta manera tres bandas longitudinales, una de color intenso y a los lados de ésta, otras dos de menor intensidad de color. De esta manera y dado que el tubo es cilíndrico, la parte ocupada por el líquido constituye en sí una lente de aumento, y por ello las zonas coloreadas se observan más anchas, quedando así bien destacado el lugar que ocupa y alcanza el líquido, ya que en la parte exenta de él, se ven las bandas a su anchura natural. Cuando el tubo sea para controlar el paso del líquido, las zonas se verán muy anchas, cuando circule y a tamaño natural cuando no circule, con lo que este control queda muy simplificado dadas las diferencias de anchura que se observarán en ambos casos. - - - - -

Para facilitar la mejor comprensión de cuanto se ha indicado, se describen seguidamente las representaciones del adjunto plano, en las que se han grafiado diversas vistas de un caso de posible realización, el



50. cual debe ser considerado como ejemplo ilustrativo, no limitativo. - - - - -

En dicho plano, la figura primera representa una vista de un tubo de nivel (1) dotado de una sola zona coloreada (2) la cual se vé en su tamaño natural en la parte superior del tubo, o sea en la no ocupada por líquido, pero a partir de la línea (3) que alcanza el nivel del líquido, esta misma zona (2) se ve en (4) sensiblemente aumentada por actuar el tubo lleno como lente de aumento, apareciendo bien destacada la diferencia de anchura por bajo y por sobre el nivel alcanzado por el líquido. - - - - -

La figura segunda es una vista de un tubo de nivel (5) similar al anterior pero con dos zonas coloreadas, la (6) de gran anchura y colorido suave, y sobre ésta, en su centro, la (7) mas estrecha pero de color más intenso, las cuales, y por bajo el nivel (8) alcanzado por el líquido se ven; la (6) ocupando todo el tubo tal y como se señala por (9), o sea todo el tubo coloreado, y sobre ésta la (10) que destaca sensiblemente por verse también aumentada. - - - - -

La figura tercera es otra vista de un tubo de nivel con una sola zona coloreada, la cual tiene una anchura tal, que en la parte inferior hasta el nivel se ve tan



1605

75. aumentada que produce la sensación de estar todo el tubo coloreado, distinguiéndose así la línea de nivel perfectamente. - - - - -

80. Fácil será comprender las ventajas que este tubo perfeccionado reporta al fin a que está destinado, pues si se utiliza como tubo de nivel se hace perfectamente visible la altura alcanzada, y si se utiliza como indicador de circulación se verá total o parcialmente coloreado cuando el líquido circula, y con estrecha zona coloreada cuando no circule el líquido. - - - - -

85. Describas convenientemente las características fundamentales del objeto a que se contrae este Modelo de Utilidad, se hace constar que en el mismo se podrán introducir todas aquellas modificaciones que la experiencia y la práctica pudieran aconsejar, siempre que con ellas no se cambie, altere o modifique su idea fundamental, la cual se resume en la siguiente:

N O T A

Se declaren de novedad, propiedad y utilidad para todo el territorio nacional, sus colonias y protectorado de Marruecos, las siguientes: - - - - -

95. R E I V I N D I C A C I O N E S

1.- Tubo perfeccionado para indicadores de nivel

38598



16 OCT 1951

100. que se caracteriza en quedar dotado de una zona de color emplazado longitudinalmente y siguiendo la dirección de una generatriz, teniendo esta zona una anchura, siempre inferior a la mitad de la longitud del perímetro de la sección recta del propio tubo. - - - - -

105. 2º.- Tubo perfeccionado para indicadores de nivel según la nota anterior que se caracteriza también en que la zona coloreada está realizada en tono fuerte o suave, quedando dotada en este último caso, de otra zona, en el centro de la primera pero más estrecha, en la misma dirección y de tono de color más intenso. - -

110. 3º.- Tubo perfeccionado para indicadores de nivel según las notas precedentes que se caracteriza también en que el tubo propiamente dicho se coloca de tal suerte que la zona o zonas coloreadas se vean a través de la masa líquida sensiblemente aumentadas en la parte ocupada por líquido hasta la altura alcanzada, y sin aumentar en la parte exenta de líquido contrastando así  
115. ambas partes y destacándose el lugar alcanzado por el nivel. - - - - -

4º.- "TUBO PERFECCIONADO PARA INDICADORES DE NIVEL".

Todo ello tal y como se ha descrito y reivindica-

38598

- 7 -



76

do en la presente memoria que consta de siete hojas  
120. foliadas y mecanografiadas por una sola de sus ca-  
ras y un plano que la ilustra.

Madrid, 16 de Octubre de 1953.

P. A. de

DE FRANCISCO RIALP.

LUIS TRIANA ARROYO

P. P.



Fig. 1<sup>a</sup>

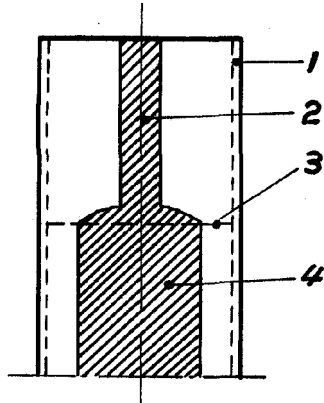


Fig. 2<sup>a</sup>

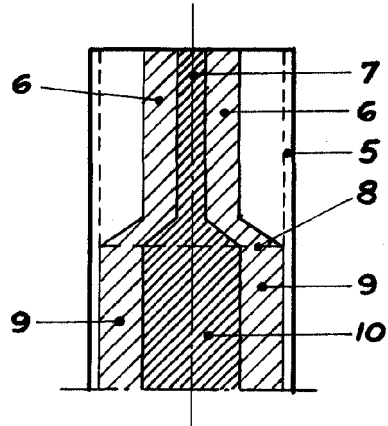
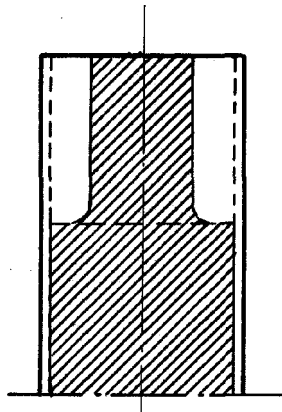


Fig. 3<sup>a</sup>



Madrid, 16 de Octubre de 1953.

P. A. de  
D<sup>ña</sup> Francisca Rialp Gaju

LUIS YRABANES ARROYO

Escala variable