

38889!



MODELO DE UTILIDAD

por 20 años

por "UN EQUIPO DE MECHERO A PRESION PARA COMBUSTIBLES LIQUIDOS, ADAPTABLE A LOS RADIADORES DE CALEFACCION INDIVIDUAL O CENTRAL", a favor de Dayer, S. A., de nacionalidad española, domiciliada en Barcelona, Castañer, 15.

=====

MEMORIA DESCRIPTIVA

5. Con este Modelo de utilidad se describe un equipo de mechero a presión para combustibles líquidos, aplicable a los radiadores de calefacción individual o central, que permitirá superar la falta de fluido eléctrico con que se caliente el agua en los individuales, o los inconvenientes derivados por la deficiencia de calor en determinadas instalaciones de calefacción central, o los inconvenientes, en otros casos, del elevado coste de manutención de esta clase de calefacción por carbón.



10. Esencialmente, el equipo será aplicable a los radiadores de calefacción corrientes que se utilizan en ambos casos y supondrá la adaptación de un receptor de calor y calentador del agua, que se roscará al radiador en substitución de uno de los tapones roscados de sus
15. elementos externos inferiores.

- Conforme puede observarse en los dibujos que, a título de ejemplo, se adjuntan a esta memoria, el equipo en cuestión constará substancialmente de un mechero -1- para combustible líquido, que podrá ser de cualquier
20. forma y características, que se fijará por las bridas -2- al radiador -3- por debajo del receptor de calor -4-; constará de una tubería de alimentación -5-; de un depósito inferior -6- para el combustible líquido que se suspenderá por bridas -7- del elemento inferior del radiador.
25. Este depósito estará provisto de una boca de carga con tapón de seguridad -8-, y de otro de comunicación -9- con el cuerpo -10- de una bomba de aire introducida dentro del radiador y envuelto por la masa de agua -11- del mismo, haciendo el doble efecto de bomba y cámara de aire que al dilatarse por el calor comprime el combustible.
30. Este cuerpo -10- estará provisto de una válvula exterior -12- de escape y graduación de la presión del aire. El vástago -13- y el mango de maniobra -14- del pistón -15-, quedarán fuera del radiador, y podrá actuar, aún sin mover el pistón para regular automáticamente la presión de
35. salida del combustible en el mechero, al calentarse y dilatarse este aire por el calor del agua.

Todo cuanto no a fecte, altere, cambie o modifique la esencia del equipo descrito, será variable a los efec-



40. tos del presente Modelo.

N O T A.

Se reivindica como objeto de este registro por Modelo de utilidad:

- 1.- Un equipo de mechero a presión para combustibles líquidos, adaptable a los radiadores de calefacción individual o central, caracterizado por constar de un mechero alimentado por combustible líquido a presión, de un depósito de combustible con su boca de carga con tapón de seguridad fijo en la parte baja del radiador y comunicado por tubería con el cilindro de una bomba de aire, de pistón, cuyo cuerpo queda dentro del radiador y sumergido en la masa de agua contenida en el mismo, y con su vástago y mango de maniobra en el exterior.
- 2.- El propio equipo de la reivindicación anterior, caracterizado porque el cilindro de la bomba de aire esté enlazado con una válvula para la regulación del escape de aire situada en la parte exterior del radiador.
- 3.- El propio equipo de las reivindicaciones anteriores, caracterizado porque se complete con un calentador de agua enlazado con la masa de agua del radiador y colocado encima del mechero o quemador de combustible líquido.

Sean cuales fueren las circunstancias que concurren en la esencialidad del Modelo de utilidad definido en las anteriores reivindicaciones, cual objeto es:

- 4.- "UN EQUIPO DE MECHERO A PRESION PARA COMBUSTIBLES LIQUIDOS, ADAPTABLE A LOS RADIADORES DE CALEFACCION INDIVIDUAL O CENTRAL".

Consta la presente memoria de cuatro hojas fo-

33589



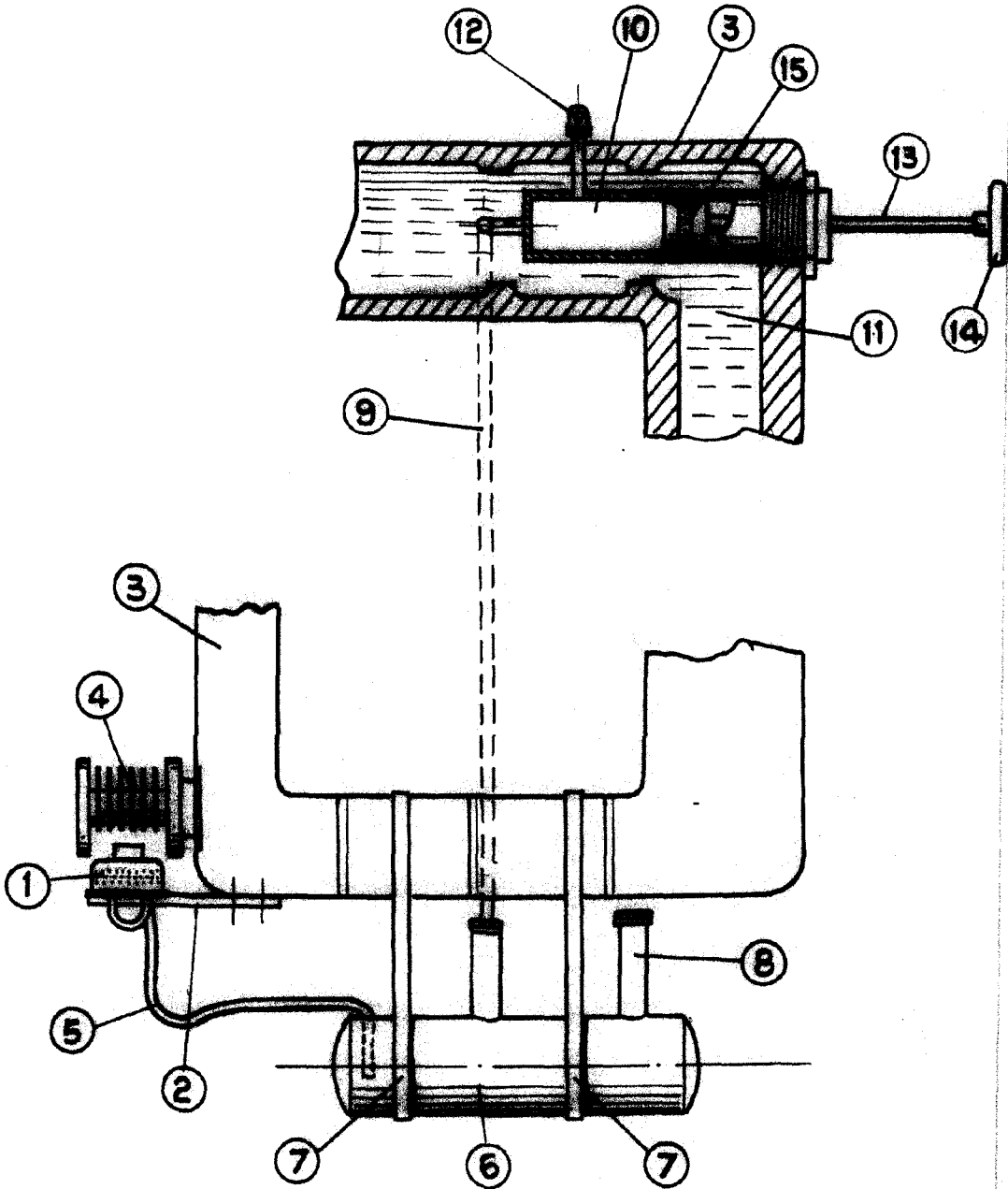
- 4 -

70. liadas, mecanografiadas por una sola cara y del dibujo unido a la misma.

Barcelona siete de octubre de mil novecientos cincuenta y tres.

P. A. de Dayer, S. A.,

L. DURÁN  
P. P.



BARCELONA 67 OCT. 1953  
L. DURAN  
P. P.

ESCALA VARIABLE