

38588.



38588

MODELO DE UTILIDAD

por 20 años

por "UN EQUIPO DE MECHERO PARA COMBUSTIBLES LIQUIDOS, ADAPTABLE A LOS RADIADORES DE CALEFACCION", a favor de Dayer, S. A., de nacionalidad española, domiciliada en Barcelona, Castañer, 15.

=====

MEMORIA DESCRIPTIVA

Este Modelo describe un conjunto de mechero y depósito de combustible líquido, propio para ser aplicado a los radiadores de calefacción.

- 5. Consta de un depósito cerrado, con boca de carga provista de tapón de seguridad y con válvula para graduar la entrada de aire que se fija, debidamente aislado, sobre el radiador de calefacción para alimentar por gravedad a través de un tubo con llave de paso el depósito inferior de un mechero, con el que se calentará a



10. un calentador de agua unido, al efecto, a la parte inferior del radiador, y a través del cual circulará el agua contenida en el propio radiador. Los dibujos que, a título de ejemplo, se adjuntan a esta memoria, dan idea, siquiera esquemática, del conjunto de mechero en
15. cuestión. En el dibujo, -1- es el depósito, -2- el aislamiento térmico, -3- la boca de carga con su tapón, -4- la válvula graduable de aire con que se regulará la fluencia del combustible por el tubo -5- hasta el depósito inferior -6- del mechero -7- de donde, por la capilaridad de una mecha, se absorbe el combustible necesario.
- 20.

El calor desarrollado por este mechero, será recogido por un serpentín -8- en espiral envolvente enlazado por -9- y -10- con el radiador -11- y a lo largo

25. del cual se establecerá una corriente secundaria de agua con que se calentará totalmente al radiador, o se reforzará o elevará la temperatura del agua facilitada por la instalación de caldera central.

Todo cuanto no afecte, altere, cambie o modifique

30. la esencia del equipo descrito, será variable a los efectos del presente Modelo.

N O T A.

Se reivindica como objeto de este registro por Modelo de utilidad:

35. 1.- Un equipo de mechero para combustibles líquidos, adaptable a los radiadores de calefacción, que esencialmente consta de un mechero para combustible líquido fijo a la parte inferior del radiador de calefacción; de un serpentín en espiral que, enlazado con la parte lateral inferior y superior con el radiador, rodea la
- 40.



45. columna de aire caliente determinada por el mechero; de un depósito de combustible enlazado inferiormente a este mechero, y el cual queda enlazado por un tubo y una válvula de paso con otro depósito de reserva cerrado, aislado térmicamente y apoyado y fijo en lo alto del radiador; y, finalmente, se caracteriza porque este último depósito está provisto de boca de carga con tapón de seguridad, y válvula para graduar el acceso o salida de aire de su interior.

50. Sean cuales fueren las circunstancias que concurran en la esencialidad del Modelo de utilidad definido en la anterior reivindicación, cual objeto es:

2.- "UN EQUIPO DE MECHERO PARA COMBUSTIBLES LIQUIDOS, ADAPTABLE A LOS RADIADORES DE CALEFACCION".

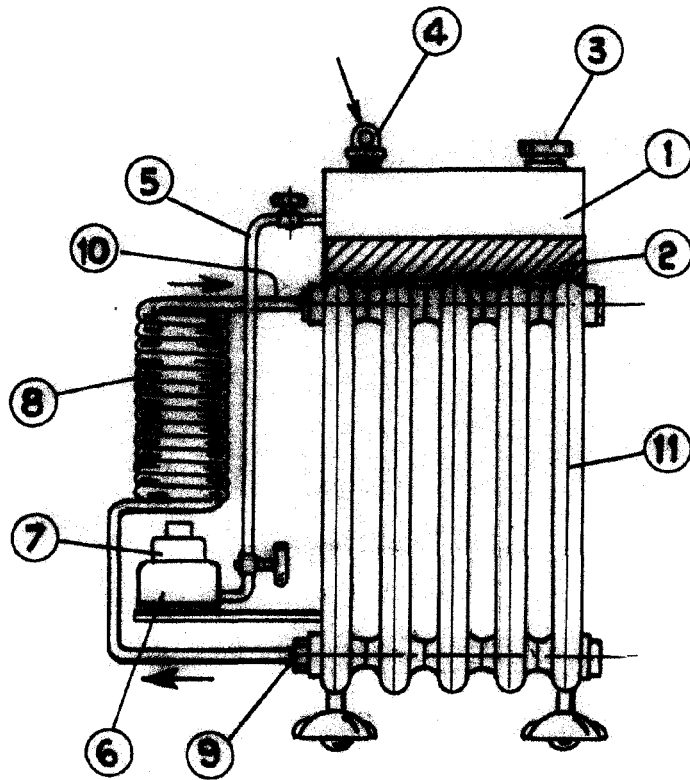
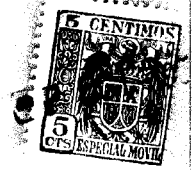
55. Consta la presente memoria de tres hojas foliadas, mecanografiadas por una sola cara y del dibujo unido a la misma.

Barcelona siete de octubre de mil novecientos cincuenta y tres.

P. A. de Dayer, S. A.,

L. DURÁN
P. P.

888



BARCELONA - 7 OCT. 1953

L. DURAN
P. P.

ESCALA VARIABLE