



9 000

38589

Dn. Ramón Agustí Monjonell, de nacionalidad española, domiciliado en Barcelona, calle Industria, 303, solicita registrar un Modelo de Utilidad, por 20 años, para España y sus Colonias, que se refiere a: "APARATO RADIO-RECEPTOR PORTÁTIL, DE DIMENSIONES REDUCIDAS".-

-----

El objeto de la presente solicitud de Modelo de Utilidad lo constituye un aparato radio-receptor portátil, una de cuyas principales características estriba en su configuración rectangular y tamaño reducido, la caja del cual afecta la forma de un libro, permitiendo, a pesar de sus reducidas dimensiones, la disposición interna de un chasis con equipo eléctrico completo para cuatro lámparas, sin rectificador.-

Otra particularidad de este pequeño aparato portátil, que lo diferencia de los similares hasta ahora conocidos, consiste en que está dotado de una antena telescópica, para la captación de ondas cortas.-

También ofrece la novedad de que la conmutación, para el cambio de las tres gamas de onda, media, corta y cortísima, es completamente automática, lográndose, con solo apretar cualquier botón de los tres previstos en la cara frontal del aparato.- Además, reúne otra serie de particularidades, de carácter constructivo y de orden estético, hasta ahora no aplicadas a este tipo de receptores, a las cuales nos referiremos en el transcurso de la presente memoria y para cuya -



20 descripción nos valdremos de los adjuntos dibujos, que mues-  
tran:

Fig.1.- Una vista en perspectiva del conjunto del apa-  
rato, con la antena telescópica extendida.-

25 Fig.2.- Una proyección frontal de la disposición inte-  
rior, mostrando los elementos que forman el aparato, vistos  
por la cara delantera.-

Fig.3.- Una proyección frontal de la disposición inter-  
na de los elementos que integran el aparato, vistos por su  
cara posterior.-

30 Refiriéndonos concretamente a los citados dibujos, pasa  
mos a detallar las particularidades del nuevo radio-receptor  
portátil, objeto de la presente solicitud de registro.-

Exteriormente, según se aprecia por la perspectiva de  
Fig.1, el aparato consta de una caja -1-, de configuración  
35 rectangular y de dimensiones reducidas, que afecta la forma  
de un libro, con un formato aproximado de 5x15x22 centíme-  
tros.-

Dicha caja está construída en material plástico, que -  
podrá ser de distintos colores y presenta, en la parte iz-  
40 quierda de su cara frontal, un círculo -2-, en relieve, cuya  
mitad superior -3- está ocupada por el cuadrante numerado,-  
que constituye el dial indicador de la sintonía.-

El referido círculo en relieve -2- está perforado ra-  
dialmente, para dar lugar al paso del sonido, emitido por -  
45 el pequeño altoparlante -4-, dispuesto detrás del cuadrante.

Completa la ornamentación de la parte frontal de la ca-  
ja -1-, una banda -5-, calada en metal.-

En la parte superior de la cara delantera de la caja,-  
se han previsto dos intersticios -6- -6'-, simetricamente -  
50 practicados cerca de sus ángulos, a través de los cuales so-



55 sobresalen dos pequeños discos -7- -7'-, de material plástico, uno de los cuales -7- actúa, por medio de cables -8-, sobre el mando de sintonía, mientras que el disco -7'- está conectado, directamente, con el regulador de volumen e interruptor doble, para alta y baja tensión.-

60 De la cara frontal de la caja sobresalen en su parte - media y hacia la derecha, tres botones o pulsadores -9-, que corresponden a las tres ondas que puede captar dicho aparato, estableciéndose la comunicación de manera automática y combinada de modo que, al apretar cualquier botón, se desconecta el otro automáticamente.-

De la parte izquierda superior de la caja sobresale una antena telescópica -10-, que sirve para la captación de ondas cortas.-

65 También se ha previsto, en la parte superior de la caja, una manija plegable -11-, fabricada igualmente de material - plástico, para hacer más fácilmente transportable el aparato.

70 La distribución interior del receptor, según se demuestra por las proyecciones de Figs. 2 y 3, está organizada como sigue:

El chasis -12- que sustenta el conjunto de los elementos está provisto de dispositivos para la fijación a la caja, a base de varios resaltes -13-, con orificio para el paso de los tornillos.-

75 Mirando por la parte posterior del aparato, vemos, en el lado derecho, extremo superior, el condensador variable -14-, debajo del cual se hallan las medianas frecuencias -15- y lámparas -16-.

80 A continuación de dicho condensador se ha dispuesto una varilla férrea -17- que actúa como bobina de antena, la cual ocupa la parte superior del receptor.-



En la zona central se ha previsto un espacio -18-, para alejar la pila de alta tensión, que es de 67,5 Voltios.-

85 Mirando el chasis por la cara delantera vemos, en la parte inferior izquierda, el altavoz -4-, cuyo sonido pasa a través del cuadrante radialmente perforado, que está mandado por la correspondiente aguja -19- accionada por el cable -8-, movido por el disco -7-.

90 En la parte derecha inferior, está dispuesto el alojamiento de la pila de filamento, de 1,5 Voltios.-

Independientemente del aparato radio-receptor, que estamos describiendo, se ha previsto poder acoplar un reductor, en el cual se hallan el rectificador de selenio y las resistencias para que el receptor pueda funcionar alimentado por 95 las diferentes corrientes, lo mismo alterna que continua, desde 110 hasta 220 Voltios.-

También se ha instalado, en la parte inferior del receptor, un dispositivo especial de conmutación, para que pueda funcionar a media pila, a fin de economizar el consumo de corriente.- 100

Si bien una de las características del receptor son sus dimensiones mínimas, esto no implica que pueda construirse en otros tamaños, que sin perder el carácter de miniatura, aumenten ligeramente sus proporciones.-

105 El Modelo de Utilidad por: "APARATO RADIO-RECEPTOR PORTATIL, DE DIMENSIONES REDUCIDAS" cuyo privilegio de explotación en España, sus Colonias y Protectorado, se solicita por un periodo de 20 años, recaerá sobre las particularidades, que se concretan en las siguientes,

110

REIVINDICACIONES

1ª.- "APARATO RADIO-RECEPTOR PORTATIL, DE DIMENSIONES REDUCIDAS" caracterizado por el hecho de que el aparato consta-



115 de una caja de material plástico, de configuración rectangu-  
lar y de dimensiones reducidas, que afecta la forma de un li-  
bro, de un formato aproximado de 5x15x22 centímetros, dentro  
de la cual se halla el chasis, que soporta todos los elemen-  
tos que integran el circuito eléctrico del receptor, presen-  
tando dicha caja, en la parte izquierda de su cara frontal,  
un círculo en relieve, cuya mitad superior está ocupada por  
120 el cuadrante numerado o dial de sintonía, estando dicho cír-  
culo perforado radialmente, para dar lugar al paso del soni-  
do, emitido por el pequeño autoparlante, dispuesto detrás -  
del cuadrante y quedando completada la ornamentación de la  
cara frontal de la caja, por una banda metálica calada.-

125 2ª.- "APARATO RADIO-RECEPTOR PORTATIL, DE DIMENSIONES REDU-  
CIDAS", según la reivindicación 1ª, caracterizado por el he-  
cho de que en la parte superior de la cara delantera de la  
caja, se han previsto dos intersticios, simétricamente prac-  
ticados cerca de sus ángulos, a través de los cuales sobresa-  
130 len parcialmente dos pequeños discos de material plástico, que  
sirven uno para el mando del regulador de volumen y doble in-  
terruptor de tensión, y el otro, para actuar sobre el mando de  
sintonía.-

135 3ª.- "APARATO RADIO-RECEPTOR PORTATIL, DE DIMENSIONES REDUCI-  
DAS", según la reivindicación 1ª, caracterizado por el hecho  
de que sobre la cara frontal de la caja se han previsto tres  
botones pulsadores, que corresponden a las tres gamas de on-  
da que puede captar el aparato, cuya conmutación se hace com-  
pletamente automática y de manera que, al apretar cualquier  
140 botón, se desconecta automáticamente el que anteriormente es-  
taba conectado.-

4ª.- "APARATO RADIO-RECEPTOR PORTATIL, DE DIMENSIONES REDUCI-  
DAS", según la reivindicación 1ª, caracterizado por el hecho

385 83



145

de que de la parte superior izquierda de la caja del aparato emerge una antena periscópica, que sirve para la captación de ondas cortas.-

150

5ª.- "APARATO RADIO-RECEPTOR PORTATIL, DE DIMENSIONES REDUCIDAS", según la reivindicación 1ª, caracterizado por el hecho de que el chasis, que soporta los elementos integrantes del circuito eléctrico, está provisto de dispositivos de sujeción a la caja, a base de diferentes resaltes con orificios y visto por su cara posterior presenta en el lado derecho de su extremo superior, el condensador variable de sintonía, de bajo del cual se hallen montadas las medianas frecuencias y las lámparas y a continuación la varilla férrea, colocada a lo largo de la parte superior del receptor, que actúa como bobina de antena, habiéndose previsto, en la parte central del chasis, el espacio necesario para la pila de alta tensión y en la parte derecha inferior el alojamiento para la pila de filamento.-

155

160

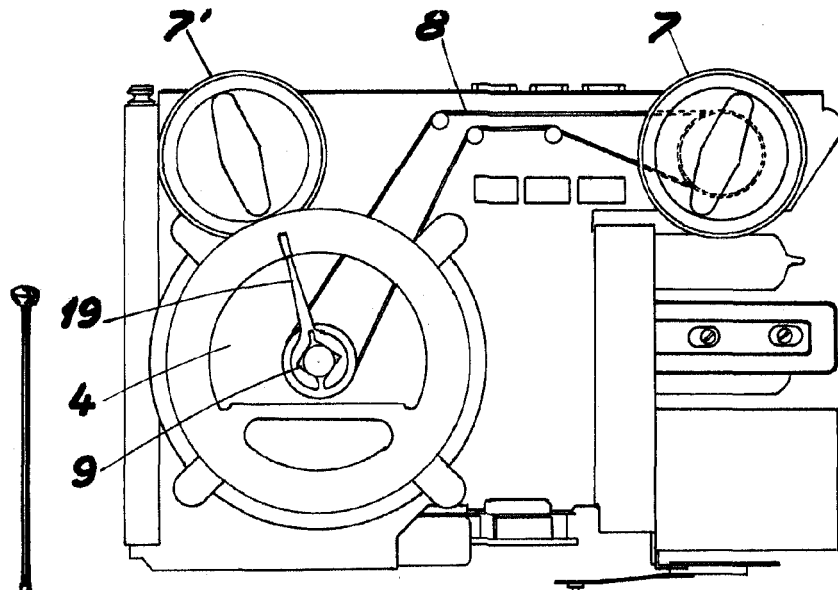
6ª.- "APARATO RADIO-RECEPTOR PORTATIL, DE DIMENSIONES REDUCIDAS". Tal como se ha descrito y demostrado en los dibujos adjuntos.-

Consta de seis hojas foliadas y mecanografiadas por una sola cara.-

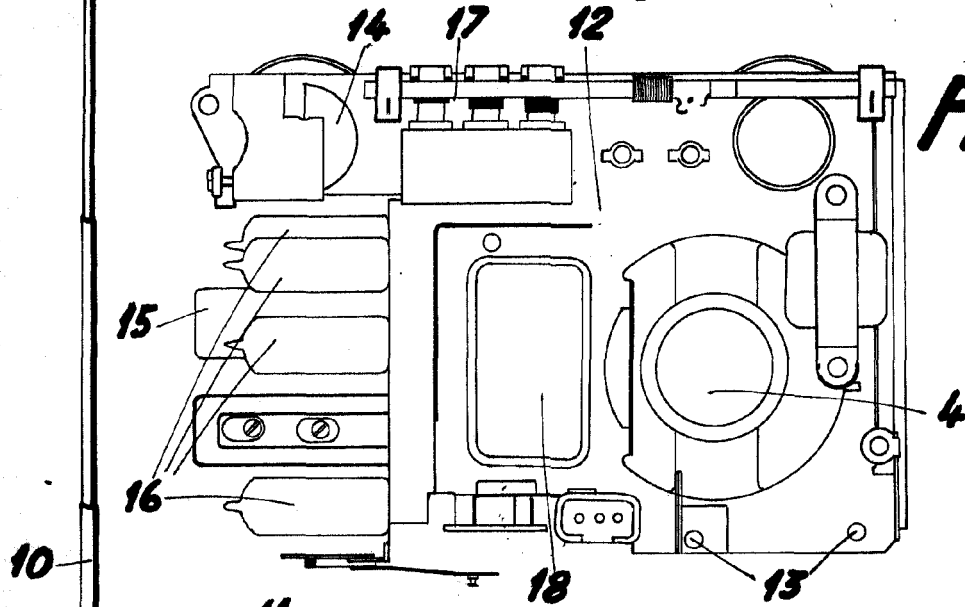
Barcelona a 9 de Octubre de 1953.-

P.A. de D. Ramón Agustí Monjonell.

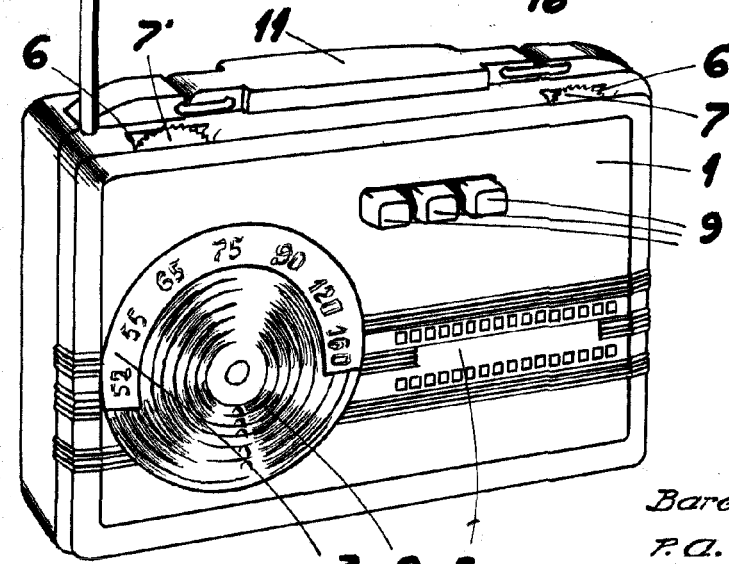
  
JOAN B. RENTER RIDAURA



**Fig. 2**



**Fig. 3**



**Fig. 1**

*Escala variable*

**3 2 5**

*Barcelona 1 Octubre 1953*

*P.A. Juan B. Renter Riera*