

38577



38577

MODELO DE UTILIDAD

por 20 años

por "UNA PARRILLA PERFECCIONADA", a favor de los Sres. D. Juan Gunfaus Navarro y D. Angel Subirá Comas, de nacionalidad española, domiciliados en Tarrasa (Barcelona), Plaza General Primo Rivera, 18.

=====

MEMORIA DESCRIPTIVA

Por el presente Modelo de utilidad se describe una parrilla perfeccionada, que aparece representada en los dibujos que, con carácter de ejemplo y a los simples efectos descriptivos, se adjunta a esta memoria.

- 5. La nueva parrilla se caracteriza porque el asa -1- se forma con la prolongación exterior, curvada y cerrada de dos de los barrotes -2- que integran la reja específica de la parrilla propiamente dicha -3-. Debajo de -3-, queda dispuesta una plancha -4- en forma de leve bandeja,



10. coincidiendo con los bordes inferiores del marco o bastidor de -3-. Ambos elementos -3- y -4-, se articulan por las bisagras formadas por las abrazaderas -5- fijadas por -7- a la -4- y que envuelven al barrote extremo -8- de la parrilla, en función de eje de giro. Un pestillo
15. -9- fijo a -3- por -10- y giratorio alrededor de este eje -10-, sirve para fijar a -3- con -4-, solapándose sobre el barrote -6-.

Se deducen de ello, entre otras muchas ventajas, la economía de su coste, la fácil limpieza de la parrilla y la comodidad de su manejo.

20.

Todo cuanto no afecte, altere, cambie o modifique la esencia de la parrilla descrita, será variable a los efectos del actual Modelo.

N O T A.

25. Se reivindica como objeto de este registro por Modelo de utilidad:

- 1.- Una parrilla perfeccionada, caracterizada porque su asa quede formada por la prolongación lateral curvada y cerrada de dos de sus barrotes, porque toda la
30. reja de la parrilla quede apoyada por los bordes inferiores de sus travesaños laterales sobre una bandeja de plancha metálica, articulada con ella, a bisagras, cuyo eje de giro es uno de los barrotes extremos de la reja y sujetable a la misma por un pestillo giratorio alrededor
35. de un eje perpendicular a la plancha y capaz de retener al barrote del extremo opuesto de la propia reja.

Sean cuales fueren las circunstancias que concurren en la esencialidad del Modelo de utilidad definido en la anterior reivindicación, cual objeto es:

40. 2.- "UNA PARRILLA PERFECCIONADA".

38577

- 3 -



Consta la presente memoria de tres hojas foliadas, mecanografiadas por una sola cara y del dibujo unido a la misma.

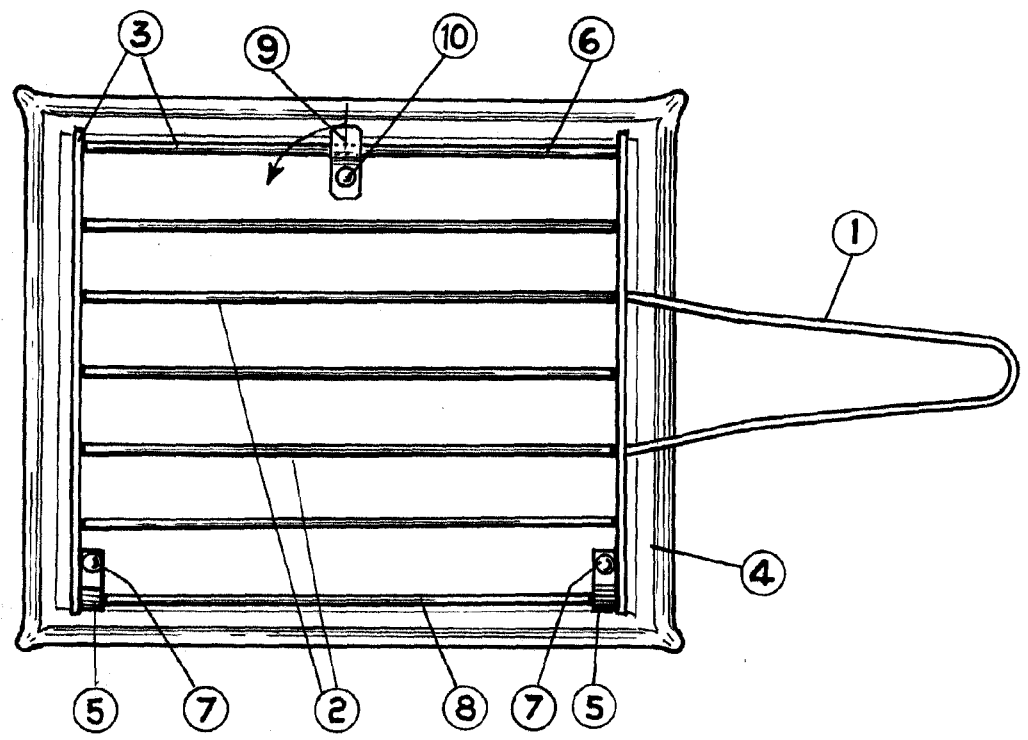
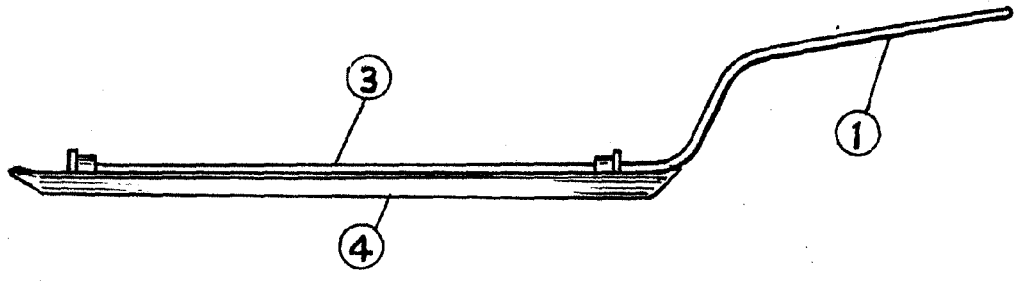
Barcelona dos de octubre de mil novecientos cincuenta y tres.

P. A. de D. Juan Gunfaus Navarro y

D. Angel Subirá Comas,

L. DURÁN
P. P.

38577



BARCELONA - 2 OCT. 1953

P. P. DURAN

ESCALA VARIABLE