

38 576.



38576

MODELO DE UTILIDAD

por 20 años

por "UNOS PANTALONES CON PERNERA DE QUITA Y PON", a favor de Don Agustín Porta Roig, de nacionalidad española, domiciliado en Valls (Tarragona), Baldrich, 29.

=====

MEMORIA DESCRIPTIVA

El presente Modelo de utilidad, describe unos pantalones que se caracterizan porque sus perneras son de quita y pon, esto es, que tales pantalones, largos hasta el tobillo, están confeccionados en forma adecuada para que, separando las perneras, queden convertidos y puedan utilizarse como pantalones cortos. Se deduce de ello que los pantalones ideados son recomendables para excursiones, deportes, playa y campo.

5.

A título de ejemplo, se adjuntan unos dibujos que nos permitirán precisar las características técnicas de tales pantalones. Las directrices esenciales dadas a la

10.



15. confección, son las de que el montaje de las perneras con el cuerpo superior o pantalón propiamente dicho, se resuelva por cierres de cremallera, y que esta cremallera quede cubierta por una leve pestaña que se disimule totalmente en las partes laterales por una amplia lengüeta formada en la boca superior de la pernera y con las cuales se cubren los bolsillos laterales, asegurándose sobre el bolsillo por clips o cierre polleras, y
20. abrochándose a los mismos botones con que se aseguran las tapas de los bolsillos.

El examen de los dibujos que, a título de ejemplo, se adjuntan, permite ver representadas las características del pantalón ideado.

25. En los dibujos, la figura I muestra el pantalón sin las perneras, visto de frente; la II, visto por detrás; y la III, visto de lado; la figura IV nos muestra una pernera suelta y separada del pantalón. Observamos en esta pernera -1-, que su borde superior presenta una
30. lengüeta -2-, con ojales -3- y cierre polleras -4-, dispuesta en el lado lateral exterior; el resto del borde está provisto de una tira de cierre de cremallera -5-, que se une y completa con la dispuesta en la correspondiente boca inferior -6- del pantalón propiamente dicho
35. -7-.

Este pantalón propiamente dicho -7-, puede presentar las características de confección y presentación que se estimen más propias en cada caso concreto.

- Las características esenciales son las siguientes.
40. Los bordes de sus bocas inferiores -6- están coronados por la otra tira o rama -8- del cierre de cremallera ya indicado al referirnos a las perneras; sin embargo, estas



45. ramas -8-, las de las bocas inferiores del pantalón, estarán unidas a un frunce interno -9-, o, lo que es igual, las ramas de las cremalleras quedan ocultas por unas leves pestañas inferiores y externas -10-.

50. Presenta la peculiaridad, este pantalón, de que gracias a dos amplios bolsillos -A- posteriores, y otros dos -B- anteriores, se limitan otros dos laterales -C- con los que se harán coincidir las lengüetas -2-, afianzándose por los botones -11- que sujetan a su tapa -12- y por los correspondientes cierres -13-.

55. Todo cuanto no afecte, altere, cambie o modifique la esencia del pantalón descrito, será variable a los efectos del Modelo actual.

N O T A.

Se reivindica como objeto de este registro por Modelo de utilidad:

60. 1.- Unos pantalones con pernera de quita y pon, caracterizados porque sus perneras son separables de su cuerpo superior, quedando convertido en un pantalón corto perfectamente utilizable y de carácter deportivo.

65. 2.- Los propios pantalones de la reivindicación anterior, caracterizados porque la unión entre cada pernera con la correspondiente boca inferior del pantalón corto, se resuelva por cierre de cremallera; con una rama unida a una pestaña interna de las bocas inferiores, y con la otra en el borde superior de cada pernera, y, por tanto, quedando totalmente oculto por una leve pestaña el cierre de cremallera, tanto al usar el pantalón corto como el largo y completo de perneras.

70. 3.- Los propios pantalones de las reivindicaciones anteriores, caracterizados porque el cuerpo superior del



75. pantalón presente dos bolsillos anteriores y dos posteriores, y entre cada dos, uno lateral, con tapa de botones.

80. 4.- Los propios pantalones de las reivindicaciones anteriores, caracterizados porque cada pernera se prolongue superior y lateralmente en forma de lengüeta ajustable y coincidente con el bolsillo lateral correspondiente, fijándose por ojales con los botones que fijarán a su tapa y con clips que, coincidentes con los equivalentes del bolsillo, a fianzarán sus puntas y bordes.

85. Sean cuales fueren las circunstancias que concurren con la esencialidad del Modelo de utilidad definido en las anteriores reivindicaciones, cual objeto es:

5.- "UNOS PANTALONES CON PERNERA DE QUITA Y PON".

90. Consta la presente memoria de cuatro hojas foliadas, mecanografiadas por una sola cara y del dibujo unido a la misma.

Barcelona cinco de octubre de mil novecientos cincuenta y tres.

P. A. de D. Agustín Porta Roig,

L. DURÁN
P. P.



38576

Fig. I

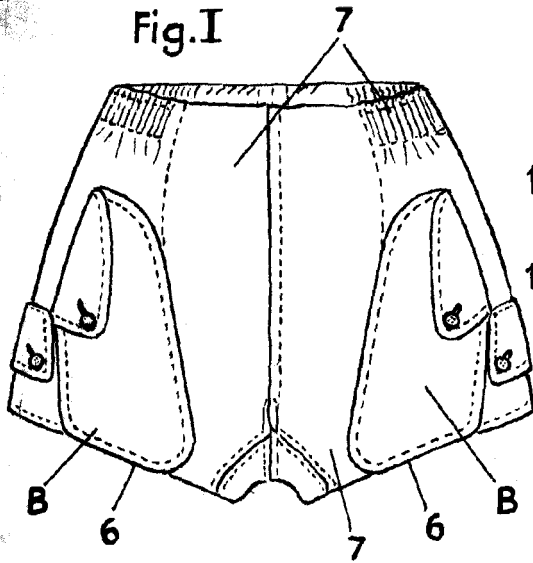


Fig. II

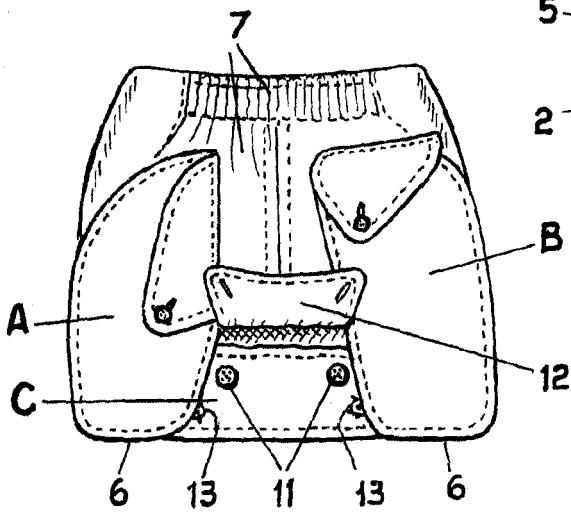
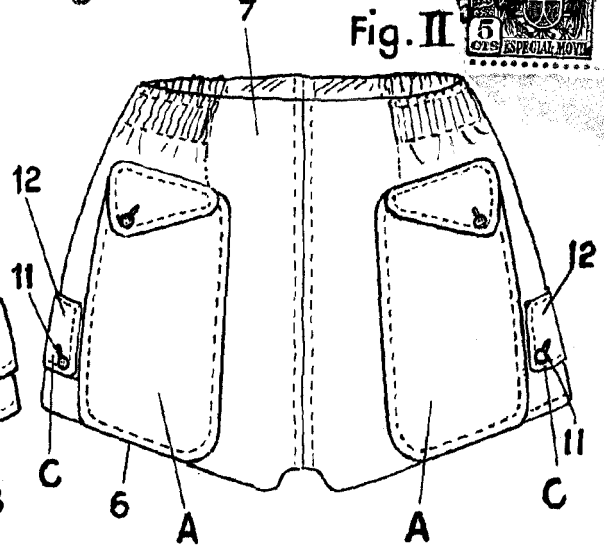


Fig. III

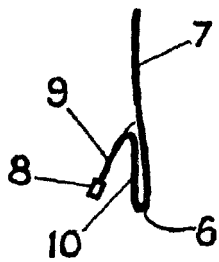
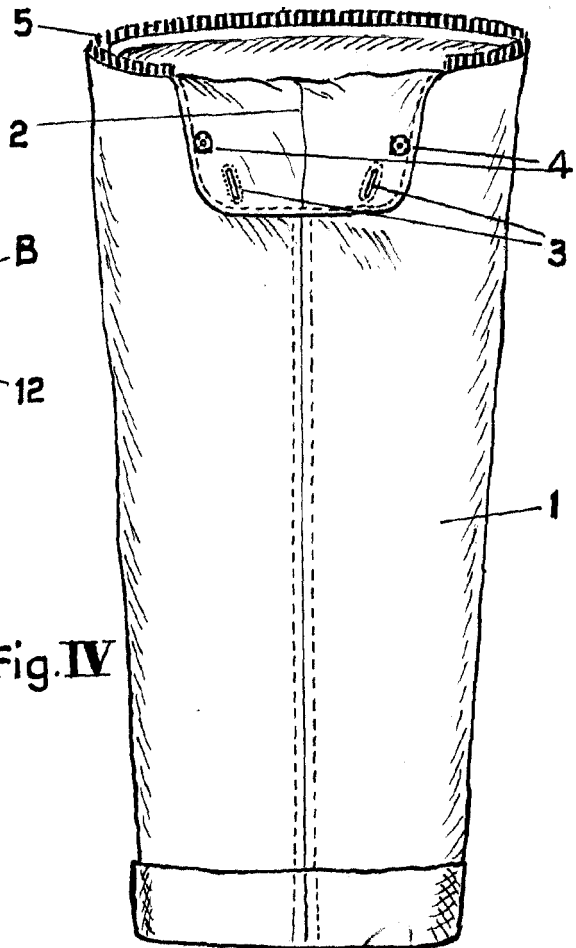


Fig. IV



ESCALA VARIABLE

BARCELONA 5 OCT. 1953

P. P. DURAN