

38 557

38557



MODELO DE UTILIDAD

por 20 años por

"COLUMPIO INFANTIL DESARMABLE", a favor de DON SERGIO GACHO GACHO, residente en Peñaranda de Bracamonte (Salamanca), calle Arenas, nº. 3.

MEMORIA DESCRIPTIVA

.....

Se han fabricado columpios destinados a uso infantil , pero casi todos ellos constituidos en madera y con muy poca estabilidad , estética y más importante aun, con condiciones para soportar el peso del niño aumentado por el consiguiente balanceo, y sin que por ello se destroce con el consiguiente golpe del usuario . Ello nos ha llevado a la construcción del modelo que nos ocupa.

5.-

10.-

Está formado según vemos en la lámina de dibujos , por una pieza en U, 1, cerrada por su parte inferior por medio de un larguero , provista en su parte superior en sus dos lados de una visagras 2, en las que se acoplan y juegan las dos ramas de unan



15.- pieza tambien en U , pero rectangular 3. Todo éste conjunto en ángulo agudo articulado, se sustenta en posición vertical sobre sus lados en virtud de unas guías 4, coladas a cada uno de los lados , articulables en uno y sujetas al otro en virtud de un enganche.

20.- Todo ésta armazón o chasis del columpio lleva y en la parte inferior de la rama superior de la primera pieza descrita en U, unos ganchos 5 , que sirven para sostener las cuerdas, cadenas o ramas metálicas que sostienen el sillín o silla del columpio , señalada con 6 y formada por unas piezas de tubo metálico en disposición de cuatro , señaladas con 7, y en las que se dispone en las posiciones tradicionales el respaldo, asiento y posapiés del mismo , señalados respectivamente con 8 , 9 y 10.

30.- Una vez descrito el objeto del presente modelo de utilidad nos queda unicamente señalar se trata de unas de las muchas realizaciones a que en la práctica puede llegarse, pudiendose construir en cualquier clase y tamaño , con materiales al efecto.

NOTA

El descrito modelo de utilidad recaera, pues, sobre las siguientes reivindicaciones:

35.- 1ª.-COLUMPIO INFANTIL DESARMABLE, caracterizado por estar constituido por dos piezas en U de concavidad inferior la primera y superior la segunda, unidas entre sí por medio de una articulación que las hacen formar un ángulo agudo , sustentandose en posición vertical sobre los lados del ángulo y por la tanto de las piezas en virtud de unas guías articulables y acoplables a cada lado respectivo.

2ª.-COLUMPIO INFANTIL DESARMABLE, según la



anterior reivindicación , caracterizado porque en la parte inferior de la pieza en U y en su base que tendrá. posición superior , van dispuestos unos ganchos que sustentan las cuerdas, cadenas o ramas metálicas en que va sostenida la silla o sillín de columpio formada por unas ramas de tubo metálico en forma de cuatro sobre las que se dispone en forma usual y conveniente el respaldo, asiento y posa-pies del mismo.

3a.-"COLUMPIO INFANTIL DESMONTABLE".

Todo tal y como queda descrito, representado y reivindicado.

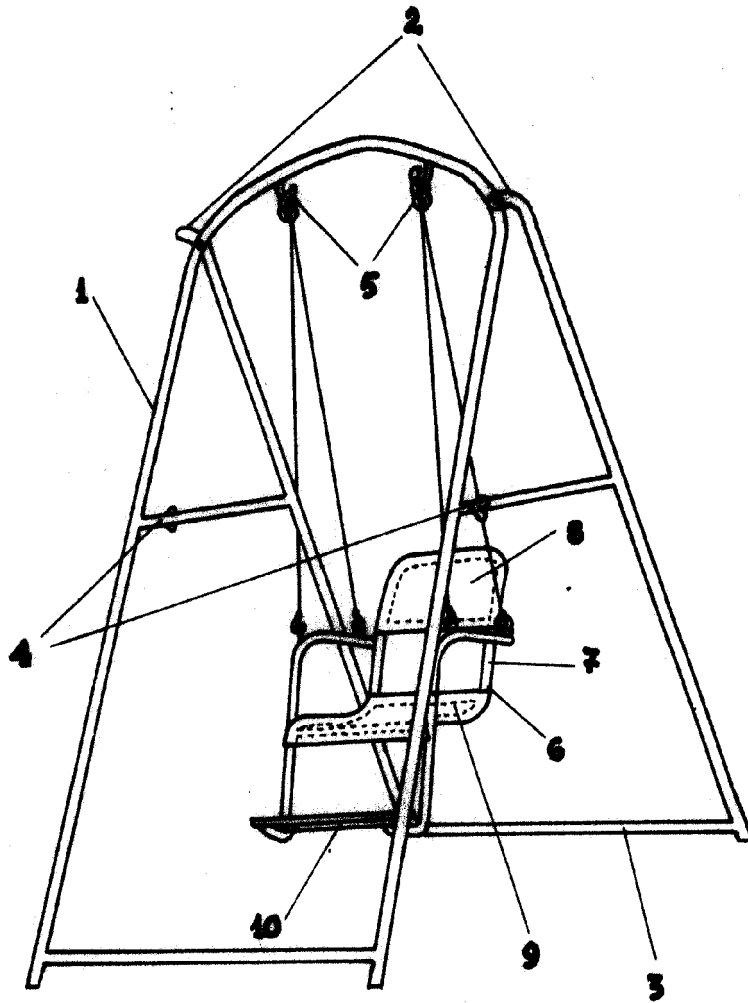
Esta memoria consta de tres hojas mecanografiadas y foliadas por una sola de sus caras, conteniendo un total de cincuenta y siete líneas.

MADRID A 14 DE OCTUBRE DE 1953.

P.A.

MANUEL DE ARPE.

38557



ESCALA VARIABLE

Madrid, 14 OCT. 1953

Sergio Gacho Gacho