

385527



1. 1953

38552

M O D E L O D E U T I L I D A D .

por VEINTE años.

5.- en España, que se solicita a favor de CONTINENTAL IBERICA DE INCENDIOS, S.A. entidad Española, domiciliada en Madrid, Zurbaran 2, por:

DISPOSITIVO DE CONTROL RAPIDO DEL PESO DELO CONTENIDO DE UN RECEPTACULO.

M E M O R I A D E S C R I P T I V A .

10.-

En los aparatos de anhídrido carbónico utilizados para la extincion de incendios, es utilísimo saber cual es la cantidad de gas de que se dispone.

15.-

El titular de la Modelo de Utilidad que se pretende registrar, ideó un ingenioso dispositivo que permite en unos segundos averiguar el contenido del recipiente. El aprovechamientos del dispositivo para resolver esta incognita, constituye una valiosa aportacion, tanto desde el punto de vista de la economia como en el costo de produccion, como de simplicidad de manejo.

20.-

La finalidad del dispositivo es reflejar las distensiones que se producen en un resorte en funcion del peso

38552



53

del recipiente lleno.

Este dispositivo lleva en el interior un resorte en espiral (1-Fig.1) sujeto por su extremidad inferior a un pivote (3-Fig-1) La otra extremidad va enganchada a una palanca susceptible de girar sobre el eje 5, y provista de un gran apendice en forma de aro (4-fig 1.) por el cual puede introducirse un dedo.

25.-

La escala graduada (7-fig 1) es visible desde el exterior merced a un orificio (8-fig 2).

30.-

FUNCIÓN AMIENTO.

Supongamos que el dispositivo objeto de la patente está ya incorporado al recipiente (tal como aparece en la fig 2) Entonces, para saber el peso del contenido bastará colgar el dispositivo de un dedo, introduciendolo por el aro 4. El peso del recipiente será equilibrado por la tensión del resorte, que por tanto será a mayor peso. Como al distenderse el resorte la palanca se desplaza, girando sobre su eje, en la ventanilla 8 apareceran cifras distintas segun el grado de distensión, es decir segun el peso del recipiente.

35.-

A fin de facilitar la comprension del invento se ha dotado a la presente memoria de una hoja de dibujos en los que se han señalado con numeros las diferentes partes de que se compone.

40.-

La figura 1ª. representa la seccion del dispositivo que se pretende registrar como patente de introduccion, en la que 1 es un muelle espiral, 2, culata, 3 pivote en que se engancha el muelle 1, -4, palanca, con apendice en forma de aro, 5, eje sobre el que gira la palanca 4, 6, embolo que actua el dispositivo de salida de gas y 7, la escala graduada.

45.-

50.-

La figura 2ª, representa el dispositivo incorporado al



recipiente y suspendido del dedo indice de un operario, donde el numero 2 y 4 es igual a la figura 12. y el 8, la ventanilla para la lectura de la escala graduada.

55.- Los términos en que queda redactada esta memoria, son ciertos y fiel reflejo del invento, y deben ser tomados con caracter amplio y nunca en forma limitativa, reservandose los peticionarios, el derecho que el vigente estatuto sobre Propiedad Industrial, les concede de obtener los oportunos registros complementarios, por las mejoras y perfeccionamientos que la practica les vaya aconsejando.

REIVINDICACIONES

65.- 1ª.-Dispositivo de control rapido del peso del contenido de un receptaculo, caracterizado por hallarse constituido por un dispositivo en forma de mango de pistola dotado de una palanca que posee un orificio de donde es suspendido para verificar el contenido de un recipiente.

70.- 2ª.-Dispositivo de control rapido del peso del contenido de un receptaculo, caracterizado por que se ha previsto dotar al conjunto de una pieza que posee una escala de medidas en semicircunferencia, con la que se verifica en peso contenido en un receptaculo a traves de un alveolo que a tal fin se ha practicado en el costado de la pieza.

75.- 3ª.-Dispositivo de control rapido del peso del contenido de un receptaculo, caracterizado por que se ha previsto la posibilidad para el funcionamiento de dotarle de un muelle equilibrado en espiral, que uniendo la parte inferior de la empuñadura con la palanca de suspensión, ejerce presión constante sobre la misma a fin de que se mantenga en posicion de uso.

38552



53

80.-

Tal y como queda descrito en la memoria que antecede que consta de cuatro hojas escritas a maquina por una sola de sus caras y una hoja de dibujos que la ilustran.

Madrid 14 OCT. 1953

ENRIQUE ROJAS
POR DEPOSITO

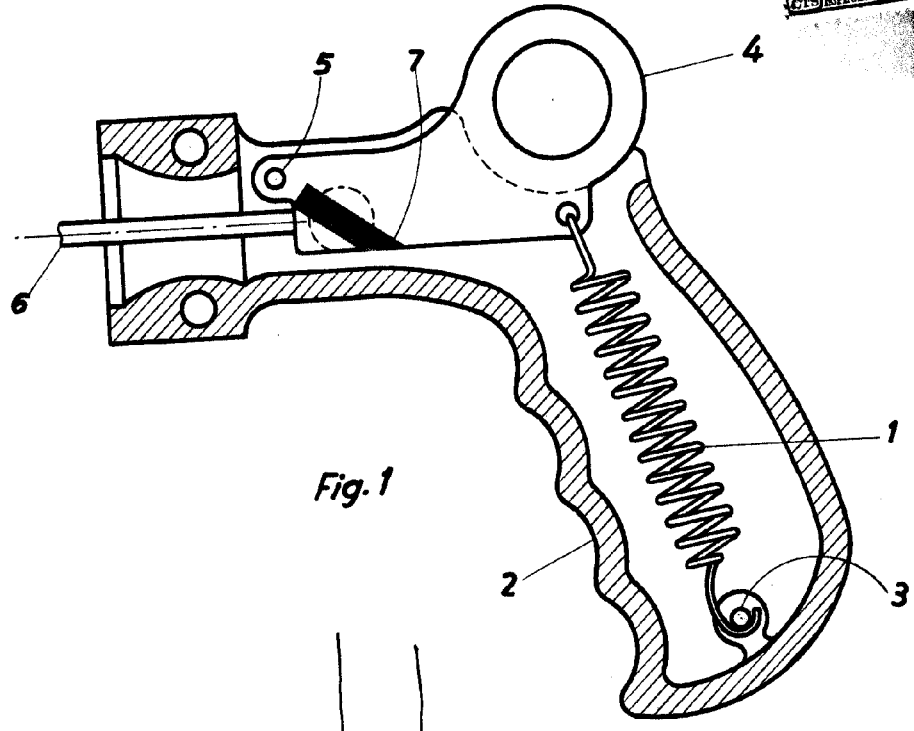


Fig. 1

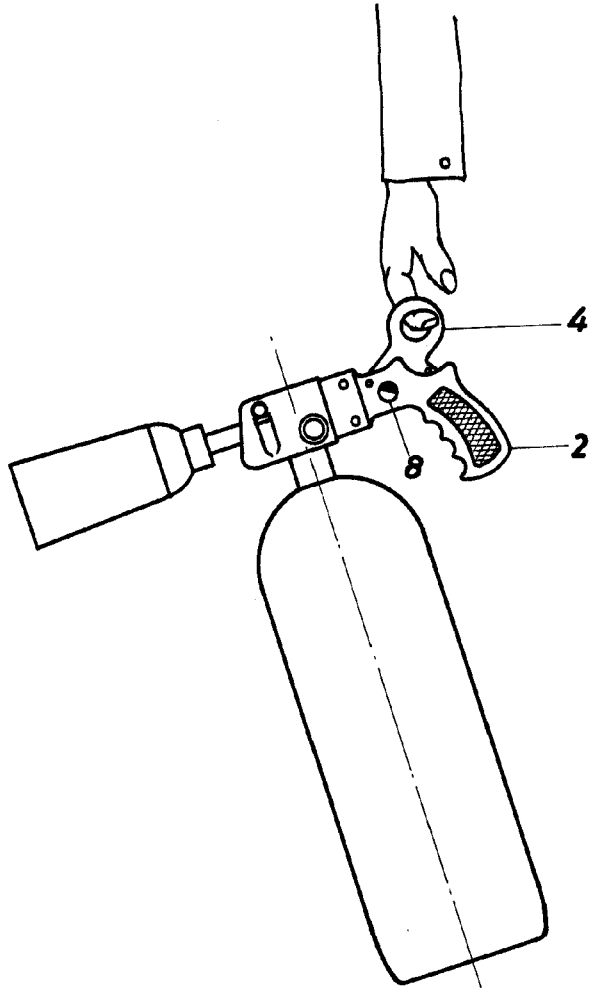


Fig. 2

Madrid de de 195

ESCALA VARIABLE