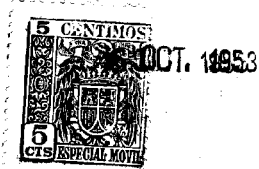


38542



MODELO DE UTILIDAD

por veinte años

a favor de " N E X O, S.D. ", compañía mercantil española, domiciliada en Barcelona, calle Aribau, número 152,
p o r :

"MANGUITO PARA PERNO DE UNION, PERFECCIONADO"

MEMORIA DESCRIPTIVA

- 1 El manguito para perno de unión, a aplicar en acoplamientos de ejes por platillos, objeto de la presente patente de modelo de utilidad, se consigue -aparte de una adecuada movilidad axial- un amplio juego o movilidad
- 5 transversal que neutraliza el posible error que hubiere de conaxialidad de los árboles acoplados, y ello incluso tratándose de relativamente grandes diferencias.

El nuevo manguito está fabricado de caucho u otro ma-

38542

6 OCT 5



terial elástico y se caracteriza en que presenta un ranurado circular periférico que, como dicho, facilita su adaptación a grandes diferencias de ajuste o excentricidad de los platos.

- 5 En los dibujos adjuntos puede verse un ejemplo de realización de un manguito conforme relacionado, correspondiendo la figura 1 a una vista exterior del mismo, la 2 a un corte longitudinal y la 3, a escala más reducida, a una aplicación del manguito en un acoplamiento.
- 10 En las diferentes figuras se indica por 1 el manguito, por 2 su ranurado periférico circular, que en correspondencia origina una serie de nervios o relieves 3, por 4 y 5 los platos del acoplamiento y por 6 los pernos de unión de éstos.

15 Naturalmente, en la realización práctica del objeto de esta patente, podrá ser variable todo cuanto revista carácter accesorio o circunstancial relativamente a lo que constituye el objeto de la misma.

N O T A

SE REIVINDICA:

- 20 1 - Manguito para perno de unión de platos en acoplamientos elásticos, fabricado de caucho u otro material elástico y caracterizado en que presenta un ranurado circular periférico que facilita su adaptación a grandes diferencias de ajuste o excentricidad de los platos.
- 25 2 - Manguito para perno de unión, perfeccionado.

Consta la pre -

38542 OCT



sente Memoria Descriptiva de tres hojas
mecanografiadas, escritas por una sola ca-
ra, numeradas del 1 al 3 y con sus líneas
numeradas, a su vez, de cinco en cinco y
de una hoja con dibujos, anexa.

5

Barcelona, 6 Octubre 1953.
P.A.



FIG.1

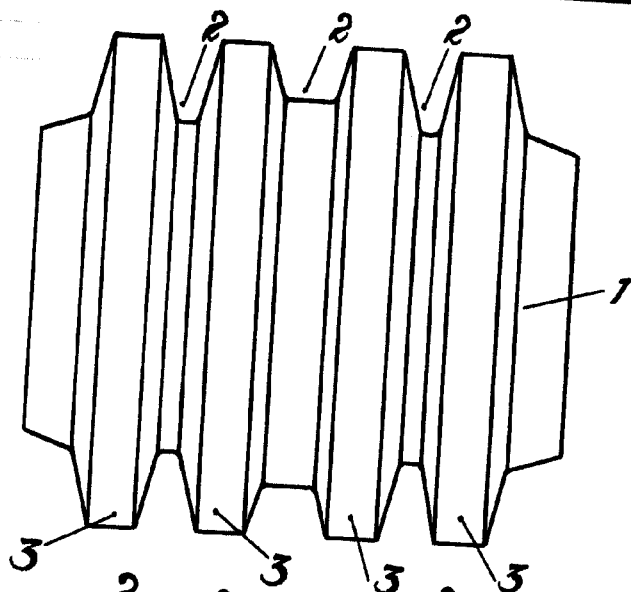


FIG.2

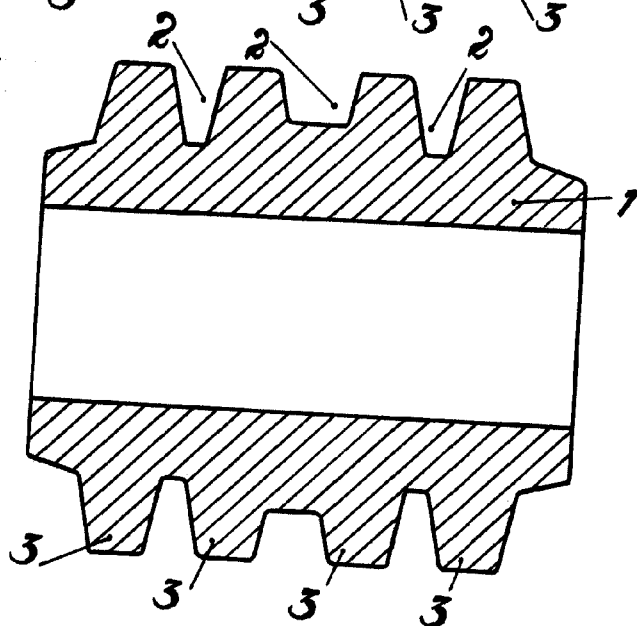
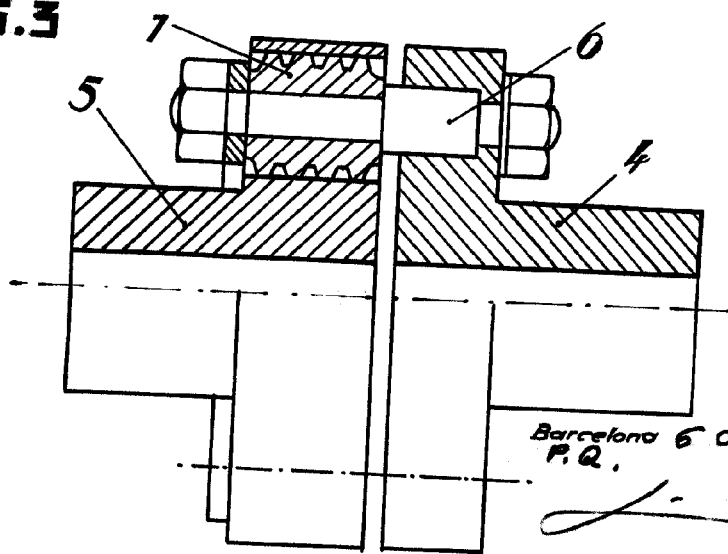


FIG.3



Barcelona 6 Octubre de 1953.

P.R.