

38541 5 00



M O D E L O  
D E  
U T I L I D A D

a favor de Don JUSTO GONZÁLEZ PARDOLS y Don ARMANDO ALBIOL ESCRIG, ambos de nacionalidad española, residentes en Barcelona, calle Cerdeña, 528-530, 8ª, por "CHASIS PARA CARRETE DE PELÍCULA FOTOGRÁFICA".

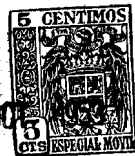
- . -

MEMORIA DESCRIPTIVA

- La presente invención se refiere a un chasis para carrete de película fotográfica el cual se caracteriza por la hermeticidad de la abertura para paso de la película, así como por la facilidad con que ésta puede pasar a su través sin experimentar rayado alguno. Sabido es que los chasis en servicio presentan obturada la abertura de salida de la película por medio de sendas láminas de tejido afelpado adheridas a los bordes de la misma. Esto tiene el inconveniente de que a ellas se adhiere polvo que luego raya la película, además de ex-
- 5.
- 10.

38541

5 00



perimentar un desgaste que con el tiempo permite el paso de luz.

- Estos inconvenientes desaparecen con el empleo del chasis objeto de la invención, el cual consiste esencialmente en una caja cilíndrica, de material rígido o semielástico, cuyas bases presentan concéntricamente sendos taladros, siendo fija una de las bases y acoplable la otra o ambas acoplables, con cierre hermético por presión o rosca. Dicha caja presenta en su pared lateral una abertura longitudinal, que se extiende hasta las bases, en la cual sus bordes están provistos de sendos labios elásticos, tangentes en toda su extensión. Este contacto se mantiene por la reacción elástica de los labios, obturando herméticamente la abertura.
5. Dada la relativa consistencia del material que forma aquellos labios y a fin de evitar toda entrada de luz, al paso de las aberturas rectangulares laterales de la película, quedan previstas unas incisiones en uno de los indicados labios, correspondientes con la zona de aquellas aberturas y de anchura sensiblemente igual a las mismas, que determinan el que al paso de las aberturas frente a la zona de las incisiones, el material del labio comprendido entre las mismas se dilata libremente, cerrando todo eventual paso de luz.
10. Para la mejor comprensión de cuanto se indica en la presente memoria descriptiva se acompaña un dibujo en el que, tan sólo a título de ejemplo, se representa un caso práctico de realización del chasis para carrete ob-
- 15.
- 20.
- 25.

38541 500



jeto de la invención.

En dicho dibujo, la figura 1 representa una vista en perspectiva del chasis, por cuya abertura sobresale la película; la figura 2 muestra una sección transversal; y la figura 3 la vista de una sección axial.

El indicado chasis está constituido por una caja cilíndrica -1-, de politeno, la cual queda cerrada en una de sus bases por una tapa fija -2- provista axialmente de un taladro -3-. La base opuesta presenta junto a su borde un nervio circular -4- en el cual se acopla a presión una tapa -5- en forma de corona circular, cuyo taladro central -6- es de igual diámetro que el -3-. La caja presenta en su pared lateral una abertura -7- que se extiende de base a base y cuyos bordes -8- están provistos de sendos labios -9-, tangentes en toda su extensión, los cuales cierran herméticamente la abertura -7-, permitiendo la elasticidad de los mismos el paso entre ellos de la película -10- sobre la cual presionan por reacción elástica, impidiendo el paso de la luz.

Para evitar toda entrada de luz por las aberturas -11- que normalmente presenta la película, queda prevista la disposición de dos grupos de incisiones -12-13- y -12'-13'- (figura 4) en las zonas de uno de los labios -9- correspondientes a la de las aberturas -11-, de tal manera que el material de aquellos se dilate un tanto al paso de éstas obturándolas por completo (figura 5) y privando la entrada de luz al interior del chasis.

Como puede observarse son manifiestas las venta-

385415 OCT



- jas que ofrece el chasis objeto de la invención a saber:
- primera, hermeticidad del cierre de la abertura de salida de la película ya que los labios de ella tienden siempre a ser tangentes; segunda, por tener los labios la superficie pulimentada no rayan la película al pasar entre ellos ni permiten que se acumule polvo que pueda originar el mismo perjuicio; tercero, permite con toda facilidad el disponer a través de los labios de película, pues su grosor hace muy visible la separación.
  5. Se comprende que serán independientes del objeto de la invención los materiales empleados en la fabricación del chasis, así como la forma y acoplamiento de las bases y las dimensiones, tanto absolutas como relativas, del mismo y en general todo cuanto no afecte a su esencialidad.
  - 10.
  - 15.

- . -

#### N O T A

Se reivindica como objeto del presente modelo de utilidad:-

1. Chasis para carrete de película fotográfica, constituido por una caja cilíndrica, de bases concéntricamente taladradas, fija una de ellas y acoplable la opuesta o ambas, de cierre hermético por presión o rosca, cuyo chasis se caracteriza esencialmente porque la abertura de salida de la película está provista en sus bor-
- 20.

38541 5 OCT



des de sendos labios elásticos, tangentes en toda su extensión, los cuales obturan herméticamente la abertura permitiendo su elasticidad el paso de la película fotográfica.

5. 2. Chasis para carrete de película fotográfica, según la reivindicación anterior, que se caracteriza por el hecho de que en la zona de uno de los labios correspondiente a la de las aberturas rectangulares que normalmente presenta la película, quedan previstos sendos grupos de dos incisiones para facilitar la dilatación elástica del material de los labios al paso de aquellas aberturas.

10. 3. Chasis para carrete de película fotográfica.  
La presente memoria consta de cinco hojas foliadas, escritas por una sola cara.

15.

Barcelona, a 5 de octubre de 1953.

Justo GONZÁLEZ PARDOIS  
Armando ALBIOL ESCRIG

p.a.

D. JUSTO GONZÁLEZ PARDOLS  
D. ARMANDO ALBIOL ESCRIG

Hoja única

5 OCT. 1953

38541



Fig. 1

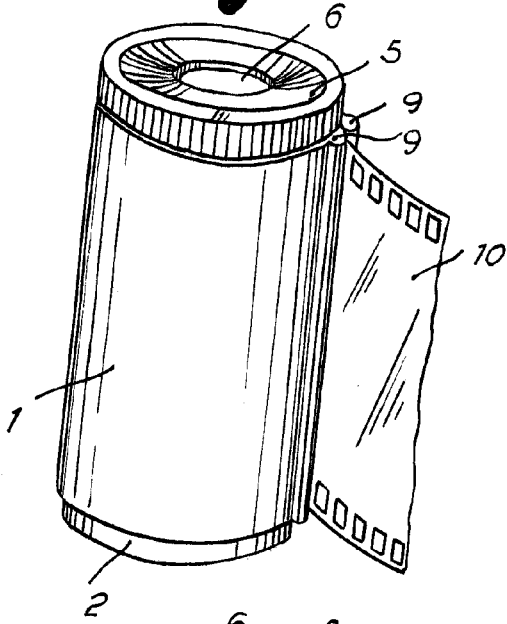


Fig. 2

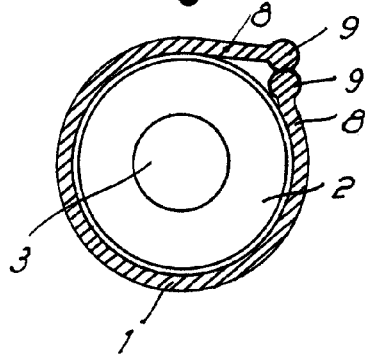


Fig. 4

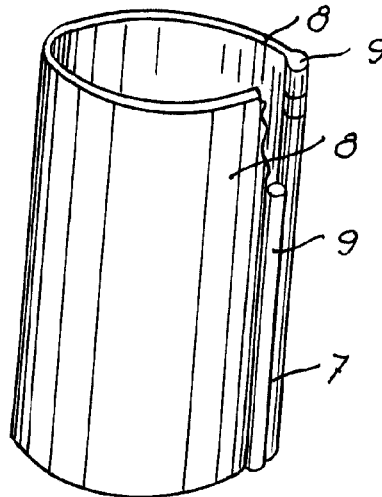


Fig. 3

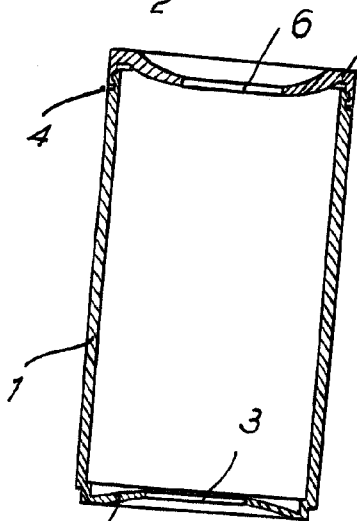
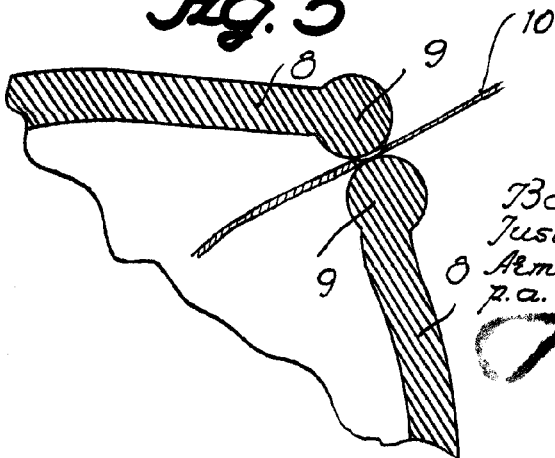


Fig. 5



Barcelona, Octubre 1953  
Justo González Pardols  
Armando Albiol Escrig  
p.a.