

38539

38539!



MODELO DE UTILIDAD

por 20 años

por "UNA CUBETA PERFECCIONADA PROPIA PARA NEVERAS DE HIELO ARTIFICIAL", a favor de Don Pedro Voltá Ferret, de nacionalidad española, domiciliado en Martorell (Barcelona), Padró, 4.

=====

MEMORIA DESCRIPTIVA

El presente Modelo de utilidad describe una cubeta perfeccionada propia para su adaptación en las neveras cuyo foco frigorífico sea hielo artificial en barras enteras o cortadas.

5. Los dibujos que, a los efectos descriptivos, se adjuntan en calidad de ejemplo, dan una idea de las características de la cubeta en cuestión.

La cubeta -1- será de material rígido, tal como chapa de zinc; su forma será prismática de bases -2- iguales



10. o diferentes, constituidas por poligonos más o menos rectangulares. Preferentemente estará determinado cada uno por dos rectángulos de distintas dimensiones unidos en ángulo recto. En suma, que el prisma así formado, abierto por su cara superior y colocado horizontalmente
15. tumbado, presentará una amplia boca -C-, en tanto que su fondo formará un escalón, cuyo plano -3- superior estará inclinado o curvado hacia el fondo inferior -4-. A lo largo de las caras internas de las bases -A-B- del prisma que, como se deduce, quedan verticales, van
20. dispuestas dos reglas de madera -5-, debidamente enfundadas en chapa de zinc -6-, dispuestas horizontalmente en la zona superior, y con sus extremos -7- salientes fuera de la cubeta. Estos salientes -7- sirven para sujetar la cubeta en el interior de la nevera. Las zonas
25. interiores sirven para apoyar sobre ellas un bastidor rectangular -8- provisto de otras barras -9- sobre las que se apoya a su vez una chapa -10- ondulada o mejor plegada por una serie de ángulos diedros iguales.

- Resulta de todo ello que sobre la zona poco honda
30. -3- de la cubeta, y apoyados sobre la chapa ondulada y plegada, pueden situarse la barra, o los trozos de hielo, que al licuarse enfriarán el recinto de la nevera. El agua resbalará por la chapa -10- para caer en el extremo superior del fondo -3- y de allí, desciende hasta
35. la cavidad principal -A-4-, que sirve para poner las botellas que se desee refrescar con el agua de licuación del hielo.

- Esta cavidad principal -A-4-, está provista de un desagüe inferior -11- con un grifo -12- de brazo o tubu-
40. lura -13- giratorio. Preferentemente, este grifo -12-13-



45. se sitúa en la base del prisma, y se hace coincidir esta base con el testero de la nevera, o sea, donde se dispone la puerta de acceso; con lo que al abrir la puerta, queda a un lado el compartimento -B- para el hielo y en el opuesto -A- el del depósito de agua fresca en el que se sumergen las botellas.

Todo cuanto no afecte, altere, cambie o modifique la esencialidad de la cubeta descrita, será variable a los efectos del presente Modelo.

50.

## N O T A.

Se reivindica como objeto de este registro por Modelo de utilidad:

55. 1.- Una cubeta perfeccionada propia para neveras de hielo artificial, caracterizada porque paralelamente a los bordes superiores de su boca o cara superior abierta, se sitúan dos reglas laterales correspondientes con las caras frontal y posterior de la cubeta; las cuales sirven de apoyo a un bastidor o marco que cubre la mitad de la sección de la cubeta; este marco está a su vez
60. provisto de otras dos reglas, éstas sirven de apoyo a una chapa rígida, ondulada según una serie de ángulos diedros paralelos, prolongándose las primeras reglas fuera de los límites de la cubeta para formar sus cuatro topes de apoyo dentro del armario de la nevera.
65. 2.- La propia cubeta de la reivindicación anterior, caracterizada porque en el fondo de su cavidad principal donde se recoge el agua de licuación del hielo, exista un desagüe que se remata con un grifo de brazo o pico tubular y giratorio, el cual queda saliente por la cara frontal de la cubeta, y por tanto fuera de la pared
70. del armario en la que se localizan las puertas de acce-



so de la nevera.

75. Sean cuales fueren las circunstancias que concurren en la esencialidad del Modelo de utilidad definido en las anteriores reivindicaciones, cual objeto es:

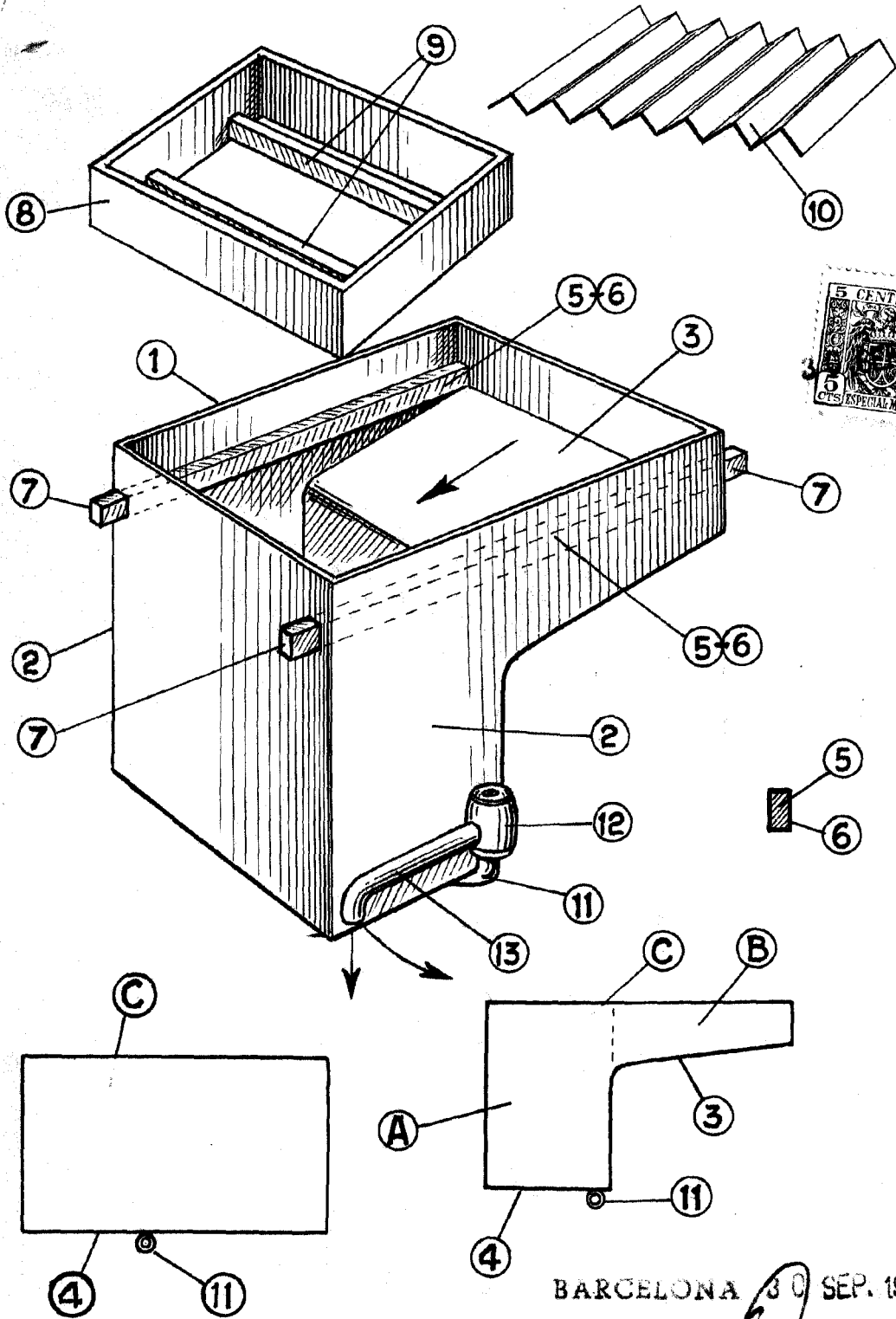
3.- "UNA CUBETA PERFECCIONADA PROPIA PARA NEVERAS DE HIELO ARTIFICIAL".

80. Consta la presente memoria de cuatro hojas foliadas, mecanografiadas por una sola cara y del dibujo unido a la misma.

Barcelona treinta de septiembre de mil novecientos cincuenta y tres.

P. A. de D. Pedro Voltá Ferrer,

L. DURÁN  
P. P.



BARCELONA 30 SEP. 1953

L. DURAN  
P. P.

ESCALA VARIABLE