



38521

*Memoria Descriptiva*

*para*

un Modelo de Utilidad, por veinte años,

*a favor de*

Doña María Görtz de Molina

*- española -*

*residente en*

Madrid -

Miguel Angel 16, 2ª dcha,

*por:*

" BATERIA DE COCINA "



38521

5. El presente modelo de utilidad se refiere a una batería de cocina, en la cual las cacerolas o recipientes que la forman están destinadas a poder utilizarse, según se desee, superpuestos verticalmente, encajado cada uno en el inmediato inferior o de un modo independiente cubiertos por su correspondiente tapa.

10 Tal disposición tiene dos ventajas primordiales: por una parte, la misma llama o foco calorífico se aprovecha plenamente en su irradiación vertical; y, por otra, si la lumbre que se utiliza dá lugar a que se ensucie el fondo del recipiente que se caliente, tal sociedad la experimenta solo la cazuela inferior, con el consiguiente ahorro de jabón y tiempo para la limpieza.

15 La disposición a que nos referámos es compatible con cualquier forma y tamaño de cacerola o recipiente que interese, y aplicable al número de ellos que se juzgue adecuado, para aprovechar el calor disponible. Además también es posible que los distintos recipientes que se acoplen verticalmente del modo indicado, no tengan todos la misma forma y puedan por ejemplo ser, el inferior una olla, el siguiente una cacerola y el que cubre a éste una fuente o plato, destinado solo a conservar caliente alguna vianda.

20 Es decir, dentro de las reivindicaciones que se establecen pueden construirse baterías de cocina formadas por diversas piezas, que encajen perfectamente unas en otras, en el número que se estime oportuno y utilizando para ello los materiales que se consideren apropiados; pero como tales



38521

5  
variaciones, así como las que puedan hacerse en detalles de presentación no afectan a la esencialidad reivindicada, las baterías que se construyan con cualquiera de esas modificaciones no serán sino variantes, igualmente comprendidas y protegidas por el presente registro.

En esta idea, las adjuntas figuras corresponden únicamente a formas de ejecución, sin carácter alguno limitativo, que se presentan a título de ejemplo de realización, para concretar cuanto se dice en esta memoria descriptiva.

10 La figura 1ª representa la vista de conjunto de una batería, establecida de acuerdo con lo que se reivindica y constituida por tres cacerolas.

La figura 2ª muestra la sección en alzado de dicha batería.

15 La figura 3ª corresponde a la sección en alzado de otra batería en la cual el recipiente superior en vez del inferior tiene distinta forma.

La figura 4ª presenta la vista de conjunto de una de las cacerolas de dichas baterías.

20 La figura 5ª de modo análogo, se refiere al recipiente de distinta forma que completa las baterías representadas.

25 La figura 6ª detalla la proyección en planta de una de tales cacerolas, seccionada por el plano cuya traza A-B se indica sobre la figura 4ª.

Con referencia a dichas figuras y a los números que sobre ellas designan las partes de los elementos repre-



38521

sentados, que interesan a los fines de esta memoria, la descripción de los mismos es como sigue:

Las acerolas 1, 3 y 7 presentan como unión entre sus partes laterales y los fondos 5, 12 y 13 unos dobles escalones tales como el 4 y 8, o el 10 y 11 en la otra forma de ejecución, que dan lugar a la parte cilíndrica o cónica que encaja en la boca de la acerola o recipiente, colocado inmediatamente debajo, y a que el fondo tenga menor diámetro, para que con toda comodidad pueda hacerse el indicado encaje y además una parte del correspondiente recipiente quede dentro del de debajo, para facilitar la acción del calor.

Como se aprecia en las figuras, caben diversas formas de ese escalonado o encaje de las partes inferiores de los recipientes, que pueden dar lugar a una mayor o menor diferencia entre el tamaño de los fondos y los de las bocas, de las cazuelas o análogos de que se trate.

Complementan tal disposición las asas 9 y las tapaderas 2, que en su parte inferior presentan un reborde, apropiado para encajar en la forma de las bocas de las distintas cazuelas o recipientes, que constituyan la batería.

A las ventajas antes apuntadas puede añadirse la de que las baterías constituidas como viene explicándose, se prestan a calentar varias ollas, cazuelas o recipientes en la llama de un mechero, o con el calor de un hornillo, sin necesidad de encender una lumbre, de menor irradiación vertical del calor, sobre la cual se colocan extendidas sobre su plaza dichas cazuelas o análogos.

-----



38524

N O T A

Este Modelo de Utilidad, consta de las siguientes reivindicaciones:

5 1ª - Bateria de cocina, caracterizada porque está constituida por varios recipientes (ollas, cazuelas u otros) destinados a acoplarse unos sobre otros, formando un conjunto que se calienta por la irradiación vertical de un foco calorífico; teniendo cada uno de esos recipientes la parte inferior de forma apropiada para encajar en la boca del colocado inmediatamente debajo, y que su fondo quede por debajo de la misma, mientras que dicha boca puede indistintamente recibir ese fondo o una tapa que sirva para cerrar el recipiente.

10 2ª - Bateria de cocina ...

15 Según se describe y reivindica en esta memoria descriptiva.

Se detalla e ilustra con los planos que a la misma se acompañan.

Y que consta de cuatro hojas, foliadas y escritas a máquina por una sola de sus caras.

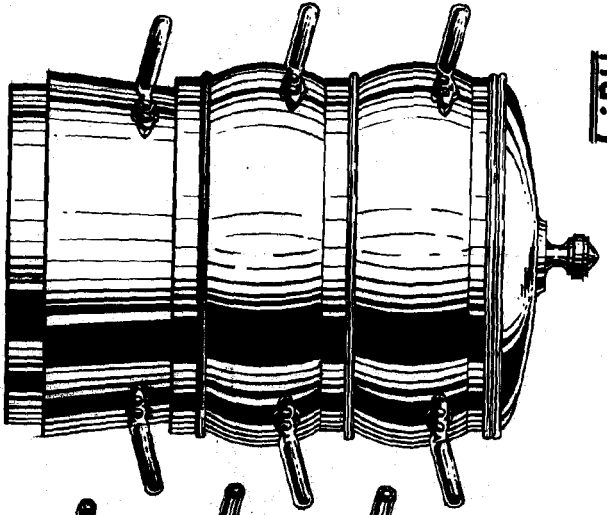
Madrid, a 10 Octubre 1953.

GUILLERMO ROEB

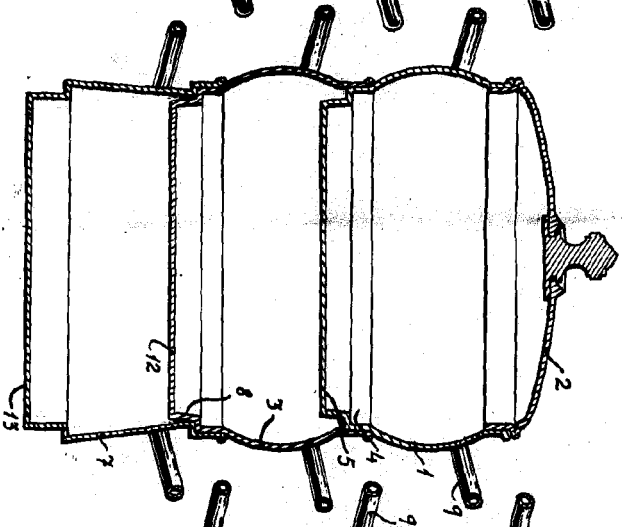
P.A.

Batª.

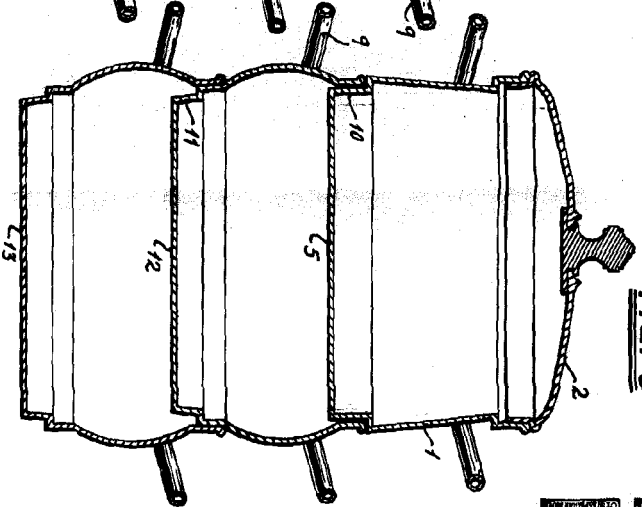
**FIG-1**



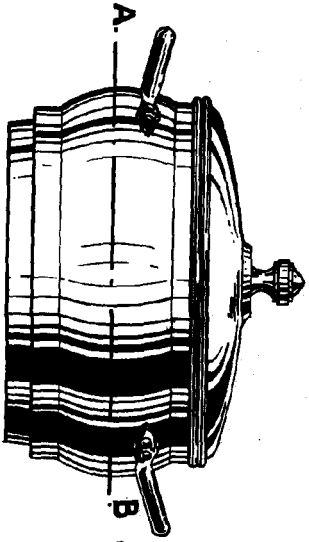
**FIG-2**



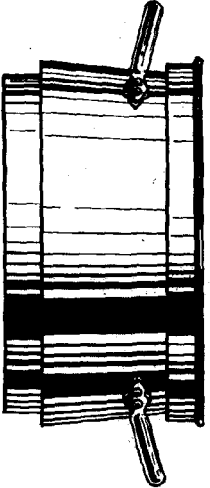
**FIG-3**



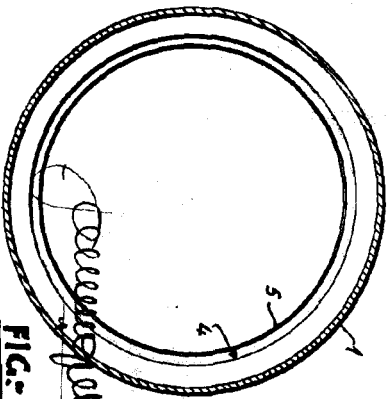
**FIG-4**



**FIG-5**



**FIG-6**



*Copyrighted*