

38502

38502



Memoria descriptiva de  
M O D E L O D E U T I L I D A D  
por VEINTE AÑOS  
en España,

por "UN UTENSILIO QUE PERMITE COMBINAR LA TOMA Y SUCCION,  
INDISTINTAMENTE, DE CUERPOS SOLIDOS Y LIQUIDOS CONTENIDOS  
EN UN RECIPIENTE", a nombre de Doña Gloria García y Pérez-  
Stella, domiciliada en Madrid, calle de Donoso Cortés, nº  
8, primero, y de nacionalidad española.

=====

Este Modelo de utilidad, cuyo objeto se registra como  
propio de la solicitante y nuevo, consiste en una disposi-  
ción de los elementos que concretaremos apta para producir,  
indistintamente, el efecto de la succión de líquidos y de  
la sujeción de sólidos contenidos en un recipiente.

- 5 -

Mediante este modelo, queda resumida en un solo obje-  
to la función que hoy cumplen una serie de utensilios, co-  
mo cucharas, tenedores, pinzas, pajas, etc.

- 10 -

Este registro se califica por sí mismo, en su totali-  
dad, como modelo de utilidad, pues su objeto es la produc-  
ción indistinta de la succión y sujeción indicadas. Es de-  
cir, no se trata, por ejemplo, de una nueva cuchara o de  
un nuevo tenedor, sino de algo distinto, de tipo mixto e  
indefinido por sí, como resulta si se considera que tanto  
como cuchara y tenedor, por referirnos a los ejemplos in-  
dicados, podría asemejar pala y simple pincho. Precisamen-  
te por ello se indica como utensilio y se define por la pro

- 15 -



ducción del resultado, sin que pueda considerarse mejora de un determinado instrumento conocido.

- 20 -

Integran este modelo de utilidad los siguientes elementos:

1ª.- Una palita. Nº 1 del diseño.

2ª.- Uno o más pinchos. Nº 2 del diseño.

3ª.- Un tubo. Nos. 3, 4 y 5 del diseño.

- 25 -

Descrito el modelo de utilidad como queda expresado, con referencia al diseño único que se incorpora a esta Memoria, y sin perjuicio de las modificaciones de detalle que no afecten a la esencialidad del mismo, se concretan para él las siguientes reivindicaciones:

N O T A:

- 30 -

1ª.- Un utensilio que permite combinar la toma y succión indistintamente de cuerpos sólidos y líquidos contenidos en un recipiente, caracterizado por una paleta cuya parte inferior viene rematada por uno o más pinchos.

- 35 -

2ª.- El utensilio a que se refiere la reivindicación anterior, caracterizado, además, por un tubo adaptado a la paleta, de modo que, en la extensión de ésta, apoye en ella; por la parte superior de la misma se prolonga a modo de mango hasta la longitud que haya de tener, según la profundidad del recipiente a que se destine, y por la parte inferior sobresalga del cuerpo general de la paleta aproximadamente con la misma longitud que el pincho o pinchos.

- 40 -

3ª.- El utensilio a que se refieren las reivindicaciones anteriores, caracterizado, además, porque dicho tubo termina en forma puntiaguda, de cualquier sección, que permita absorber o sujetar indistintamente.

- 45 -

4ª.- Un utensilio que permite combinar la toma y succión indistintamente de cuerpos sólidos y líquidos contenidos en un recipiente.

- 50 -

Esta Memoria consta de original y dos copias en papel de tamaño folio, escrito por una sola cara, foliado en tres hojas.

38502

- 3 -

Hasta la presente suma cincuenta y dos líneas.

Madrid, 17 de febrero de 1954.

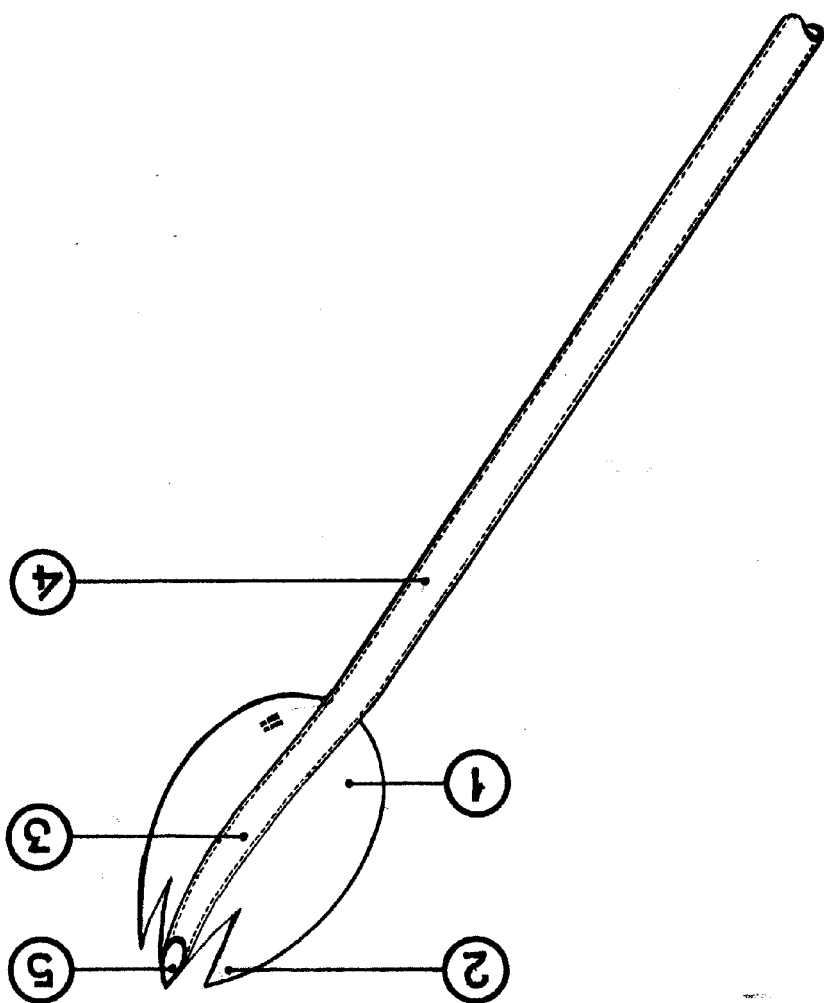


Gloria J. Perez-Stella  
*[Handwritten signature]*

*Clara P. Pérez-Sustiza*

México, 17 de Julio de 1953

FIGURA UNICA



38502



17

HORA UNICA

GLORIA GARCIA Y PEREZ-SUSTIZA

38502