



248

MODELO DE UTILIDAD

por VEINTE años

en España, a favor de Don Édouard MOTTAZ, de nacionalidad francesa, domiciliado en NANTERRE (Seine), Francia, calle de la Garenne núm. 307-311, por:

TAPON CON JUNTA DE ESTANQUEIDAD POR EXPANSION PARA DEPOSITOS DE LIQUIDOS".

MEMORIA DESCRIPTIVA

Es sabido que para tapon depósitos de líquidos, especialmente depósitos para gasolina de motocicletas o automóviles, bidones, radiadores de automóviles y otros, es ya conocido el uso de los tapones que comprenden un ajuste flexible en forma de cubeta, cuyo fondo reposa sobre un órgano de apoyo que presiona sobre él, en el momento de la maniobra, del órgano de mando para efectuar su cerrado, mientras que un resorte de expansión, situado en el interior de la junta se expande o dilata radialmente en el momento de producirse el movimiento, presando el borde de -

5

10



15

la junta contra la pared interior de la abertura tubular del tapón, lo que tiene por efecto asegurar la fijación estanco del tapón sobre la citada tubería. Naturalmente el retirado del tapón, para llenar el depósito, se efectúa con la maniobra inversa.

20

25

30

35

40

En los tapones de este tipo actualmente conocidos el resorte de expansión está constituido por una especie de sombrero con borde rodado y provisto de hendiduras radiales, que permiten el aplastamiento y la dilatación consecutiva del citado resorte en el momento de la maniobra de cierre, que tiene por efecto reducir la distancia entre el órgano de apoyo y del ajustado y la parte baja de la cobertura del tapón. El mando puede ser realizado, por ejemplo, por medio de un vástago moldeado que lleva la cobertura en la extremidad libre, en la que se atornille el órgano de apoyo del ajuste, o también con la ayuda de un sistema de palanca y excéntrica que permita asegurar una tracción o una compresión en la extremidad del vástago que lleva el citado órgano y con correderas en la tapa.

Según sea el modo de mando, el resorte en forma de sombrero con hendiduras radiales, presenta cierta fragilidad, especialmente cuando el mando se efectúa por un tornillo y el ajuste no es limitado. Además, su fabricación es relativamente costosa.

La presente invención crea, por tanto, un tapón del mismo tipo, en el cual estos inconvenientes han sido suprimidos.

En efecto, en el tapón de acuerdo con la invención, el resorte de expansión, en forma de sombrero, provisto de hendiduras radiales está reemplazado por la combinación de un resorte en espiral formando anillo, colocado en la junta flexible contra sus paredes laterales y una cubeta rígida dispuesta bajo la tapa y cuyas paredes laterales, que están en

38507



45 frente del resorte moldeado, son cónicas o convexas. Este tapón posee como los tapones del mismo sistema ya conocidos, un órgano de apoyo amovible, preferiblemente en forma de casquete, en el cual la unión, con respecto a la tapadera, tiene por efecto la presión del resorte moldeado contra las paredes laterales cónicas o convexas de la cubeta rígida, y por consecuencia, al provocar la expansión de este resorte y la de las paredes laterales de la junta contra las paredes interiores del orificio, en el cual está montado el tapón.

50 Otras características del objeto de la invención aparecerán en el curso de la descripción detallada que se da a continuación de los diferentes modos de realización del invento, representados, a título de ejemplo, en el dibujo adjunto.

En este dibujo:

60 La figura 1ª muestra, en perspectiva, los diferentes órganos que comporta el tapón según el primer modo de realización representado por la figura 2ª.- en corte axial, montado sobre la abertura tubular del depósito; el mando se efectúa por un sistema de tornillo y tuerca.

La figura 3ª es una variante de este mismo tapón.

65 La figura 4ª representa, en corte axial, otro modo de realización en el cual el mando se efectúa por palanca de excéntrica.

70 En el dispositivo de acuerdo con la invención (figs. 1ª y 2ª) -1- indica la tapa que recubre la abertura tubular -2- del depósito y sirve de órgano de maniobre; la citada cobertura lleva a este efecto un vástago axial filsteado -3- fijado sobre él en su interior. Este vástago está preferentemente provisto de una o varias ranuras longitudinales -4- destinadas a dejar entrar el aire al depósito. Sobre el vástago -5- está ensartada una cubeta rígida -5-, cuyas paredes

75



laterales son cónicas o convexas y cuyo borde comporta cierto número de ondulaciones -6- sobre las cuales apoya la cobertura -1- manejando así entre él y el borde de la cubeta un juego que permite la entrada del aire.

80

Sobre el mismo vástago -3- está igualmente ensartada una junta en material elástico, igualmente en forma de cubeta, cuyo fondo -7- está vuelto al lado opuesto del fondo de la cubeta -5-, mientras que la pared lateral o borde -8- está destinada a aplicarse contra la pared interior de la abertura tubular del depósito.

85

En el interior de esta junta elástica está colocado un resorte muelle en espiral -13- en forma de moldura, dispuesto contra la pared lateral -7-; de esta junta; el contorno interior de este resorte moldeado está enfrente de las paredes laterales cónicas y convexas de la cubeta rígida -5-.

90

Finalmente, en la extremidad libre del vástago, está atornillado un órgano de apoyo amovible en forma de casquete -9-, cuyos bordes se prolongan por una pared cilíndrica -16-. Una pinza elástica -11-, o un órgano análogo, situado en la garganta -12- del vástago, impide la separación fortuite del vástago y el órgano de apoyo -9-10-.

95

Todo desplazamiento del casquete -8- sobre el vástago fileteado -3- tiene por objeto, según su sentido, asegurar la expansión del resorte -13- o permitir su contracción con una acción correspondiente sobre la pared lateral -8- del ajuste elástico, el desplazamiento del casquete es dirigido por atornillamiento del vástago fileteado en este casquete, es decir, por rotación de la tapa -1-. En efecto, una aproximación del casquete contra el fondo -7- del ajuste elástico, y por consecuencia una presión del resorte moldeado -13- contra las paredes laterales cónicas de la cubeta -5-, esta cubeta penetra, pues, en el interior del resorte y asegura su

100

105



110 expansión así como la de la pared lateral -8-, de la junta elástica contra la pared interior del orificio -2-. Es de apreciar que el curso del ajustado del tapón está limitado por el aprestamiento de fondo -7- de la junta, entre el fondo de la cubeta y el casquete -9-.

115 Cuando el tapón esté en posición de obturación, el aire puede penetrar en el interior de la abertura tubular -2- y por consecuencia en el depósito por el espacio de separación entre la cobertura -1- y la cubeta -5-, después por la ranura -4- del vástago -3-, este tapón puede así servir perfectamente para obturar los depósitos de carburante para la alimentación del motor. Si, como consecuencia de las trepidaciones el líquido del depósito es proyectado hacia la tapa -1-, este líquido no rezuman en el interior, pero rezumba en el fondo de la cubeta -5- para verter a continuación en el depósito.

125 La variante de acuerdo con la figura 3ª no difiere del modo de realización según la figura -2- mas que por una ligera modificación del casquete -10-9-, modificación que tiene por objeto evitar toda rezumación de líquido o todo paso del aire a lo largo del vástago -3-. A este efecto, la parte central macizada del fondo del casquete -9- que forma tuerca para el vástago -3-, está prolongada más allá de éste y cerrada por una especie de campana invertida -11-. Se ve inmediatamente que, por la salida, el estancamiento del tapón está asegurado.

135 La figura 4ª, presente la aplicación del invento al tapón basculante de tipo conocido que se adapta sobre el borde de la abertura tubular por collar de ajustado y que es dirigido por una palanca de excéntrica articulada sobre la tapa o carcasa que cubre el tapón.

En esta figura -2- se indica, como anteriormente, la abertu



- 140 tura, tubular del depósito, ligeramente ensanchado en su extremidad. Alrededor de esta abertura tubular está adaptado un collar de ajustado -4- que lleva al eje basculante -5- de la carcasa -16- configurado sobre la parte superior para constituir una caps -8-. En esta caps está articulado un ex-
- 145 céntrico -8- en forma de bifurcación, solidario de una palanca -18-. Un eje común -20- relacionado con la excéntrica -18- y con un vástago somplano -21- a la derecha, que se ajusta en la bifurcación de la excéntrica y está filoteado en la parte opuesta al eje de articulación.
- 150 Sobre el citado vástago está ensartado sucesivamente, como sobre el vástago del tapón, según la forma de realización de la figura 2ª, una cubeta rígida -5- que se apoya bajo la cubierta, un ajuste elástico en forma de cubeta -7-8-; un casquete de apoyo -9- provisto en su centro de una parte muesca da; por la cual es atornillado sobre el vástago -21-. Igualmente que en la forma de realización según las figuras 2ª o 3ª un muelle en espiral de expansión -13- está intercalado entre las paredes laterales cónicas o bombeadas de la cubeta -5- y el nacimiento del borde -8- de la junta elástica.
- 155 La expansión del resorte -13- y consecuentemente de la junta elástica, son provocadas, como anteriormente, por el movimiento del casquete -9- hacia la cubierta -6-, y por el hundimiento resultante de la cubeta -5- en el resorte moldeado -13-.
- 160 El movimiento de aproximación del casquete -9- hacia la tapa -16- es obtenido por el alzamiento del vástago -21-, gracias a la excéntrica -8-, al abatir la palanca -19-. La situación del tapón se obtiene por la maniobra inversa de la palanca -19-, cerca de la cual el tapón puede ser basculado hacia lo alto, alrededor del eje -15- del collar de ajustado, las bordes del casquete -9- no se prolongan por una pared ci-
- 170



lindrica a fin de permitir su basculación.

175.- Naturalmente este modo de realización del objeto de la invención presenta las mismas ventajas que el representado en la figura 2ª. En este caso de realización, el casquete -9- podría ser solidario de la extremidad libre del vástago -21-, pero es preferible que este casquete pueda atornillarse sobre este vástago, ya que hace posible regular las posiciones relativas de los diferentes órganos del tapón, y por consecuencia el funcionamiento de éste.

180.- Queda bien entendido que la invención no está limitada a los ejemplos de realización que acaban de ser descritos y que se representan en los dibujos. La cubeta rígida, el ajuste elástico y el casquete interior no pueden ser de sección circular, pero de cualquier sección: oval, elíptica y aún poligonal si el orificio a obtener posee tal sección.

185.- Por lo demás, todas las modificaciones o arreglos de detalles pueden ser llevados al objeto de la invención según los casos de aplicación, sin que por esto se disvirtue la esencialidad del invento, y por consiguiente sin que salga del cuadro de protección del presente modelo.

N O T A

Se declaran como de propiedad y novedad en España las siguientes notas de

R E I V I N D I C A C I O N E S

190.- 1ª.- Tapón con junta de estanqueidad por expansión

38501-



1953

- para depósitos de líquidos, caracterizado por comprender un casquete rígido con posibilidades de deslizar sobre un vástago solidario a una tapa de cobertura, existiendo ensartados en el vástago entre dicha tapa y casquete un
- 200.- platillo rígido cuyas paredes laterales son cónicas o bombeadas, y una junta sobre cuyo borde desviado va aditado un resorte en espiral de tal forma, que al aproximarse se casquete hacia la tapa, éste empuja el fondo de la junta, cuyo borde en desviación aumentará su perímetro por
- 205.- su elasticidad y en consecuencia aumentará la presión del resorte en espiral contra las paredes del platillo rígido, para determinar su expansión y la del borde desviado de la junta contra las paredes del orificio en el cual está montado el tapón.
- 210.- 2ª.- Tapón según reivindicación primera, caracterizado porque el vástago es solidario de la tapa y el desplazamiento del casquete inferior con respecto a la tapa se efectúa sobre la rosca que el vástago presenta caracterizándose además porque la rotación de la tapa provoca
- 215.- el giro del vástago solidario a ella y el consiguiente desplazamiento del casquete montado sobre la rosca que dicho vástago presenta.
- 3ª.- Tapón según reivindicación 2ª, caracterizado porque el casquete presenta su orificio roscado, cerrado por su parte inferior, formando una especie de campana invertida para asegurar la estanqueidad del tapón.
- 220.- 4ª.- Tapón según reivindicación 1ª, caracterizado porque los medios de desplazamiento del casquete están constituidos por una palanca con excéntrica, la cual articula sobre la extremidad del vástago proporcionándose
- 225.- desplazamientos al presionar sobre su extremo superior, en

38501.



cuyos desplazamientos el casquete fijo al vástago se desplaza asimismo.

5ª.- "UN TAPON CON JUNTA DE ESTANQUEIDAD POR EXPANSION PARA DEPOSITOS DE LIQUIDOS".

230.-

Todo ello tal y como se describe y reivindica en la memoria que antecede que consta de NUEVE hojas escritas a máquina por una sola cara y una lámina de dibujos que la ilustran

235.-

Se reivindica para este Modelo de Utilidad la prioridad de 2 de Julio de 1.952 correspondiente a la demanda francesa nº P.V. 631.426.

Madrid, 1 de Julio de 1.953

FIRMADO: E. González Vacas

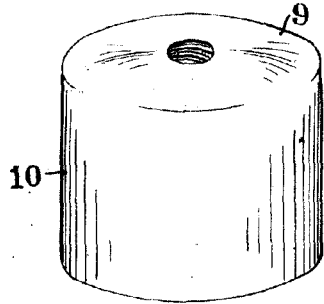
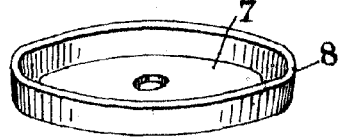
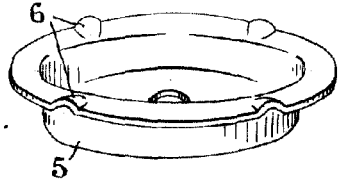
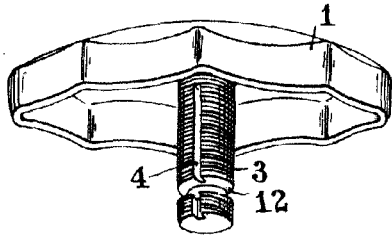
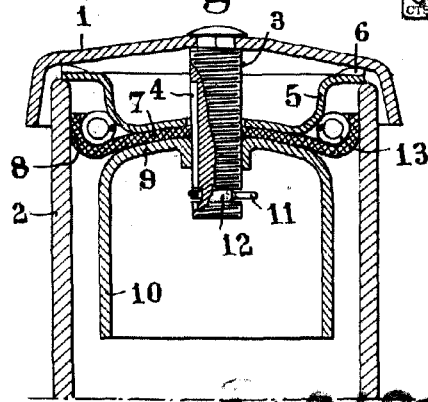


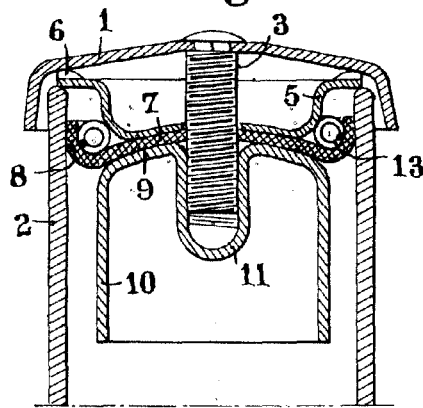
Fig.1

Fig.2



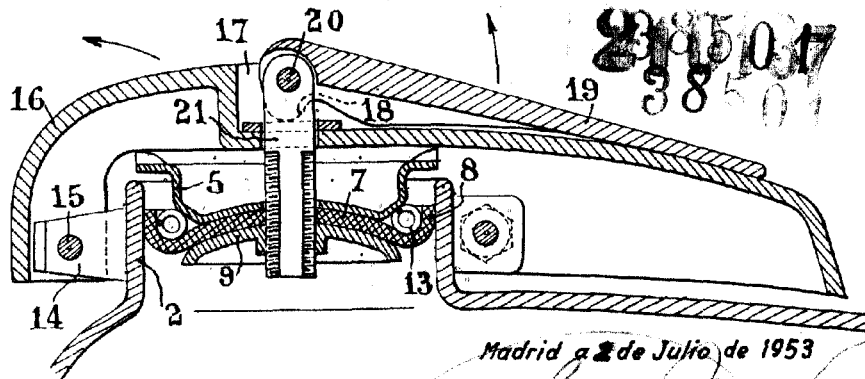
38501

Fig.3



38501

Fig.4



38501

Madrid a 2 de Julio de 1953

Escala Variable

Firmado E. GONZALEZ VAGAS