

38461

38461



1958

MEMORIA DESCRIPTIVA.

MODELO DE UTILIDAD.

PAIS: ESPAÑA.

OBJETO: "UN NUEVO CANUTILLO PARA LA FABRICACION
"DE CORTINAS ORIENTALES".

A nombre de: DON MANUEL ESCUDER ESCRIG.

Domiciliado en: CASTELLON, Historiador Viciana, 1.

Nacionalidad: ESPAÑOLA.

(M.U.543- V.M.).



OCT. 1953

Tiene por objeto este Modelo de Utilidad la protección en España, Protectorado y Colonias, de un nuevo canutillo para la fabricación de cortinas orientales.

- Actualmente los canutillos con que se fabrican esta
- 5.- clase de cortinas, son de madera muy blanda, por ejemplo, mimbres o plantas similares, cuya parte interna es hueca o el corazón o centro más blando, para permitir el paso de un alambre en sentido longitudinal, el cual atraviesa el canutillo de parte a parte, siendo la longitud del alambre algo mayor que la del canutillo.
- 10.-

La unión de estos canutillos se efectúa simplemente enganchando el extremo del alambre que atraviesa uno de los canutillos al extremo del alambre que atraviesa el canutillo inmediato y así sucesivamente.

- 15.- Mediante el nuevo canutillo se protege una nueva unión, que sin duda ha de tener gran aceptación por ser perfecta.

- Para una mejor comprensión del invento se ha dotado a esta memoria descriptiva de una hoja de dibujo, en la cual la Fig. 1 es una vista de dos canutillos unidos de acuerdo con la invención y la Fig. 2 es un corte del repetido canutillo.
- 20.-

La unión de los canutillos 1 se efectúa por medio de



dos grapillas 2, de hilo acerado, las cuales se incrustan mecánicamente o por cualquier otro medio apropiado en los extremos del canutillo de madera, quedando perfectamente sujetas, aunque sólo se introducen aproximadamente un centímetro en aquel. Un trocito de hilo 4 acerado o pasador atraviesa el canutillo pasando por hueco de la grapilla, impidiendo que ésta pueda salirse. La grapilla no puede abrirse porque la unión 3 de los dos extremos queda dentro del canutillo al introducir aquella.

Se sobreentiende y no se ha hecho constar por ser innecesario, que las grapillas dispuestas en los extremos se unen entre si como los eslabones de las cadenas.

Las ventajas de esta nueva unión de los canutillos, entre otras, son las de que la sujeción es perfecta, se consume menos alambre o hilo acerado, pudiéndose utilizar canutillos macizos por lo que la duración de los mismos es mucho mayor que la de los conocidos.

Descrita suficientemente la naturaleza del invento y el modo de llevarlo a la práctica se hace constar que las disposiciones anteriormente indicadas son susceptibles de modificaciones de detalle siempre que no se altere la esencia del invento.

=====

=====

===

=

=

-38461



REIVINDICACIONES

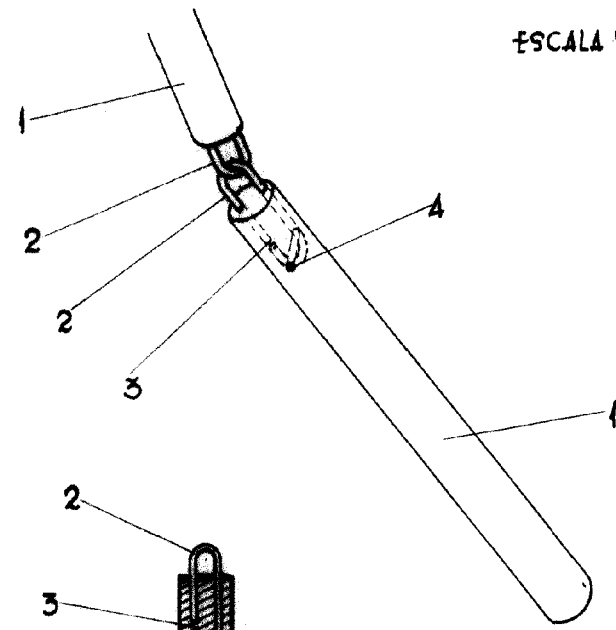
- 45.- 1ª.- Un nuevo canutillo para la fabricacion de cortinas orientales, en el que la unión con el inmediato y asi sucesivamente se efectúa por medio de dos grapillas de hilo acerado, las cuales se incrustan mecanicamente o por cualquier otro medio apropiado en los extremos del canutillo de madera, quedando perfectamente sujetas aunque sólo se introducen aproximadamente un centimetro en aquel, uniéndose unas grapillas a otras al igual que los eslabones de las cadenas.
- 50.- 2ª.- Un nuevo canutillo, segun la reivindicacion precedente, caracterizado por un trocito de hilo acerado o pasador que atraviesa el canutillo pasando por el hueco de la grapilla, impidiendo que ésta pueda salirse, no pudiendo abrirse la grapilla por que la unión de los extremos queda en el interior del canutillo al introducir aquella.
- 55.- 3ª.- UN NUEVO CANUTILLO PARA LA FABRICACION DE CORTINAS ORIENTALES.
- 60.-

Madrid, 8 de octubre 1.953.

MANUEL ESCUDER ESORIG.

P.

ESCALA VARIABLE



1953

38461

FIG. 1

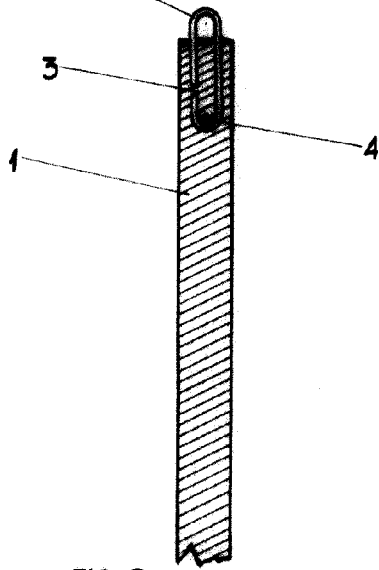


FIG. 2

MADRID, 8 OCTUBRE 1953
P.A.