

38452

MEMORIA DESCRIPTIVA
DE UNA PATENTE DE MODELO DE UTILIDAD, POR VEINTE AÑOS EN ES-
PAÑA, A FAVOR DE DON JOSE PEDRAGOSA SEGURA, DE NACIONALIDAD
ESPAÑOLA, RESIDENTE EN BADALONA (BARCELONA) GRAL. PRIMO DE RI-
VERA Nº 144.

sobre:

"UNA VIGUETA PERFECCIONADA".

El presente modelo de utilidad hace referencia a un nuevo tipo de vigueta para techar en que se corrigen los mas acusados inconvenientes, comprobados en los modelos en uso y conocidos hasta la fecha.

5.-

En lugar primordial se halla el de la peligrosidad o carestía a que aquellos conducían en casos de reparación y cuando algún operario precisaba trabajar por encima del lucernario. La imposibilidad de apoyo sobre las lunetas ni sus "engalces" creaba la inminencia de un accidente o el montaje de un encarecido andamio.

10.-

Primera ventaja del presente modelo de utilidad que poseyendo un lomo o canto prominente, permite la sustentación de tablonos atravesados que facilitan dicha labor.

15.-

Acusa a su vez otra mejora en el hecho de poseer a todo lo largo de la vigueta un elemento nuevo de contacto entre el cristal y el cemento de consistencia maleable o blanda que deja asentarse a la baldosilla entera y regularmente, evitando que los posibles ladeamientos constituyan peligro de rotura.

20.-

Otra ventaja consustancial con todos los derivados de la humedad estriba en la presencia de una caperuza de chapa de zinc que cubre con sus dos vertientes laterales toda la longitud del vértice o lomo de la vigueta, evitando la introducción de polvo, tierra o semillas, etc. en el interior de la canaleta que con el tiempo llegarían a obstaculizar el paso del agua por él mismo.

25.-

Se trata así de una vigueta de cemento elaborada a molde cuyas características vamos a describir y analizar con la ayuda de los gráficos de la hoja adjunta, haciendo referencia al caso de realización práctica citada como ejemplo.

30.-

En la Fig. 1a., se representa una sección transversal de la vigueta, en la

Fig. 2a, una completa, observada en perspectiva.

- 5.- Podemos observar como entrazado externo es el de un prisma irregular que tien dos hendiduras angulares longitudinales, a fin de poder adaptarias a cualquier sistema de vigas de techada. Por lo tanto su perfil es el de dos trapecios opuestos unidos por sus bases menores teniendo mas anchura el superior y presentando en su cara superior en el centro un nervio sobresaliente
- 10.- (1) de lomo redondeado y dos canales de sección semicircular a ambos lados. Dos inmediatos (2 y 2') destinados a la canalización de la humedad penetrante y dos ranuras exteriores (3 y 3') en los que se situa a todo lo largo de su extensión una tira de material aislante (4) compuesta de una amalgama de productos residuales, en los que se encuentra una gran proporción de amianto. Este elemento empleado a modo de estopa es el que suele suplir las irregularidades que pudieran tener la baldosilla evitando que al no ser perfectamente planas puedan dejar de descansar en todos sus puntos con causa de rotura o de filtraciones que obstaculizen las condiciones termicas.
- 15.-
- 20.-
- 25.- En el dibujo se señala por (5) la baldosilla que no llega a juntarse al bordón para dar alguna flexibilidad al conjunto y sobreesa líneas de unión, es donde se extienden las vertientes e lados de la canaleta de zinc (6) que con su arista central sigue todo el lomo del bordón, fijandose a él o afianzandolo por medio de unos pernos empotrados (7) que se reparten en número y lugar adecuados.
- 30.-

-4-

El modelo de utilidad así descrito no es limitativo a su expresión actual sino que podrá adoptar las variaciones que dictan las necesidades de fabricación o adaptación, sin que por ello se altere la esencialidad ni modifiquen las cualidades del presente modelo que se reivindica en la siguiente

N O T A

En resumen; la presente solicitud de modelo de utilidad recaerá sobre las siguientes reivindicaciones:

- 5.-
- 10.- 1a.- Una vigueta perfeccionada, que se caracteriza porque su estructura que esta constituida por una columna longitudinal de cemento amoldado según un perfil que presenta dos hendiduras angulares laterales para facilitar su acoplamiento a cualquier tipo de "envigado",
- 15.- y un bordón prominente superior a cuyos lados discurren las canales adecuadas, siendo una de ellas, la exterior, utilizada para empotrar en ella, tiras de material de aislamiento sobre el que asentar con flexibilidad la cara inferior de la baldosilla.
- 20.- 2a.- Una vigueta, según la anterior reivindicación caracterizada porque en la que se aplica superiormente por fijación mediante pernos, al icmo del bordón superior, una canal de zinc colocada en posición invertida o sea con las vertientes hacia abajo apoyando sus aristas inferiores sobre el cristal de la baldosilla.
- 25.- 3a.- Una vigueta, según las anteriores reivindicaciones, caracterizada porque sus medidas longitudinales serán variables y adaptables a las diversas medidas existentes para las baldosillas.
- 30.- 4a.- UNA VIGUETA PERFECCIONADA".
- Según se describe en la presente memoria que consta de cuatro hojas y dibujos.

Madrid a 8 de octubre de 1953

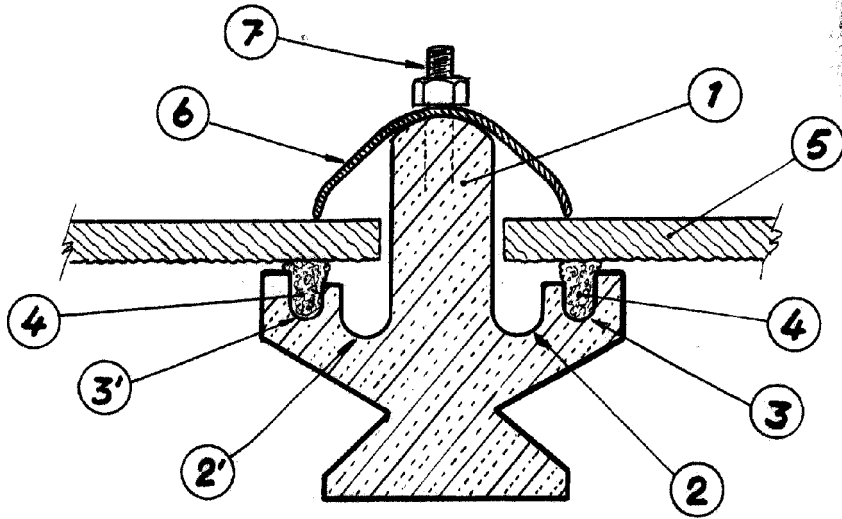


Fig. 1

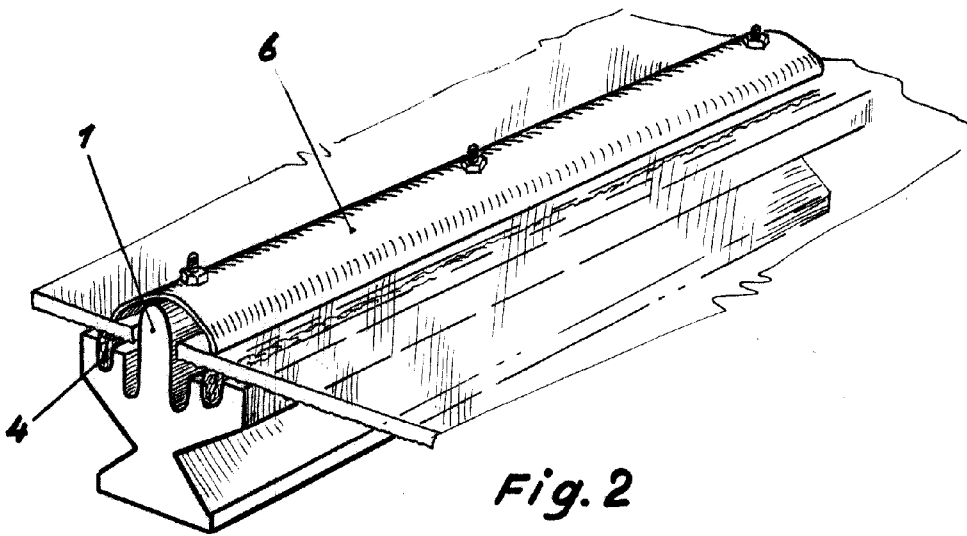


Fig. 2

ESCALA VARIABLE
Madrid, ~~8 OCT. 1953~~ de 1953

Escala variable