



jo o accionamiento de los muñecos.

7 10

Por considerar que la mencionada variante resulta de gran sencillez y que principalmente por lo que a los porteros se refiere consigue un manejo más directo y rápido de éstos, es por lo que se insta el presente Modelo que, al suponer una mejora funcional en este tipo de juegos, 15 reune las condiciones utilitarias necesarias para el otorgamiento del derecho de exclusividad que tal registro implica.

15

El perfeccionamiento en que se basa el presente Modelo, consiste en que así como en la mesa del Modelo de Utilidad nº 32.338, se utilizaban unos volantes o discos 20 asomando parcialmente al exterior, para accionar los muñecos, en la presente mesa se prescinde de dichos volantes y se sustituyen por una palanca solidaria de una polea, la cual va ceñida por una cadena cable, o correa que 25 acciona a otra poleilla, la que es solidaria del eje de otra polea mayor en la que va el cable que soporta y desplaza al muñeco jugador, auxiliado por otra polea situada en el lado opuesto. En cuanto al sistema de montaje y desplazamiento del portero queda también modificado, pues 30 en la presente mesa se prevee la disposición de un cable o varilla paralelo al larguero de la porteria y debidamente sujeto en ella, en cuyo cable va ensartada una palanca dotada del correspondiente mango, la cual es portadora del muñeco jugador, teniendo dicha palanca dos movimientos 35 uno de giro y otro de desplazamiento transversal.

20

25

30

35

A fin de que pueda apreciarse con mayor claridad la naturaleza de los perfeccionamientos que se preconizan y a que antes hemos aludido, acompañamos una lámina de dibujos con un ejemplo de realización, en el que no deben 40 verse términos limitativos sino más bien un bosquejo con posibilidades de ser modificado en sus detalles.

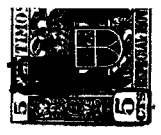
40



La figura 1, de dichos dibujos nos muestra una vista en planta de la mesa y la figura 2, un corte longitudinal, hallandose señalados los diversos elementos bajo las siguientes acotaciones: -1- es el terreno de juego señalado con las líneas reglamentarias de un campo de fútbol; -2- son los cortes, rendijas o canales practicados en dicho terreno en sentido longitudinal; -3- son los muñecos jugadores que se deslizan por las mencionadas rendijas; -4- es el cable en el que va montado el muñeco -3-; -5- son las dos poleas que mantienen tenso y accionan al referido cable; -6- son las poleillas por las que pasa la cadena, cable o correa -7-, la cual rodea además a las poleas -8-, de las cuales son solidarias las palancas -9-; estas palancas -9- asoman a través de unas rendijas -10- practicadas en unas mesetas existentes detrás de las porterías; el nº -11- señala unas rampas o canales que partiendo de ambas porterías, convergen hacia un cajón central -12- para la recogida de bolas o balones; las porterías -13- además de tener el correspondiente orificio tragapelotas, poseen la varilla -14-, paralela al larguero, en la cual va sujeta la palanca -15- portadora del muñeco jugador -16-, que actúa de portero.

Accionando a un lado u otro las palancas -9- se hace desplazar a los jugadores -3- haciéndolos avanzar o retroceder longitudinalmente, por medio del juego de poleas -8-, -6- y -5- y de las cadenas y cables -7- y -4- con lo cual pueden aquellos golpear o detener la pelota. En cuanto a los porteros -16-, si movemos a un lado y otro las palancas -15-, que se deslizan por el cable -14- podremos cubrir la portería y también golpear la pelota o chutar si impulsamos a las palancas -15- con un movimiento de giro o palanqueo.

Son variables las circunstancias de tamaño, materia-



75 les, formas y otros detalles secundarios, y en general cualquier modificación secundaria que se efectue, se considerará incluida en el presente registro, siempre que no altere lo esencial del presente Modelo, expuesto en la siguiente

80 N O T A
= = = = =

Los puntos nuevos y de propia invención que se presentan para que sean objeto de reivindicación en el presente Modelo de Utilidad, son:

85 1º.- Mesa perfeccionada para el juego de futbol de salón, caracterizada porque el accionamiento de los muñecos jugadores, excepto los porteros, se efectúa mediante sendos juegos de palancas, (una para cada muñeco), situadas detras de cada porteria, cuyas palancas son solidarias de unas poleas portadoras de un medio de transmisión tal como cadena, cable o similar, que mueven las
90 otras poleas entre las que va tensado el cable que soporta a los muñecos.

2º.- Mesa perfeccionada para el juego de futbol de salón, caracterizada por poseer en cada porteria, paralela
95 y sujeta al larguero, una varilla en la que va ensartada una palanca portadora en su extremo del muñeco jugador que actua de portero, cuya palanca se desliza manualmente a voluntad en sentido transversal al campo, para que el muñeco portero pueda cubrir toda la porteria y pueda girar en la varilla en la que va montada, para que imprima
100 un movimiento de palanqueo al muñeco, que le permita golpear a la pelota. Y

3º.- MESA PERFECCIONADA PARA EL JUEGO DE FUTBOL DE SALON, de conformidad en un todo en lo esencial y fines
105 industriales a lo descrito en la precedente Memoria Descriptiva y graficamente representado en las figuras del adjunto plano para su mejor comprensión

38446



Esta Memoria consta de CINCO páginas escritas o mecanografiadas por una sola cara a doble espacio en 107 líneas.

Madrid, 12 de Septiembre 1953.

Por autorización del interesado.



Fig. 1 38445

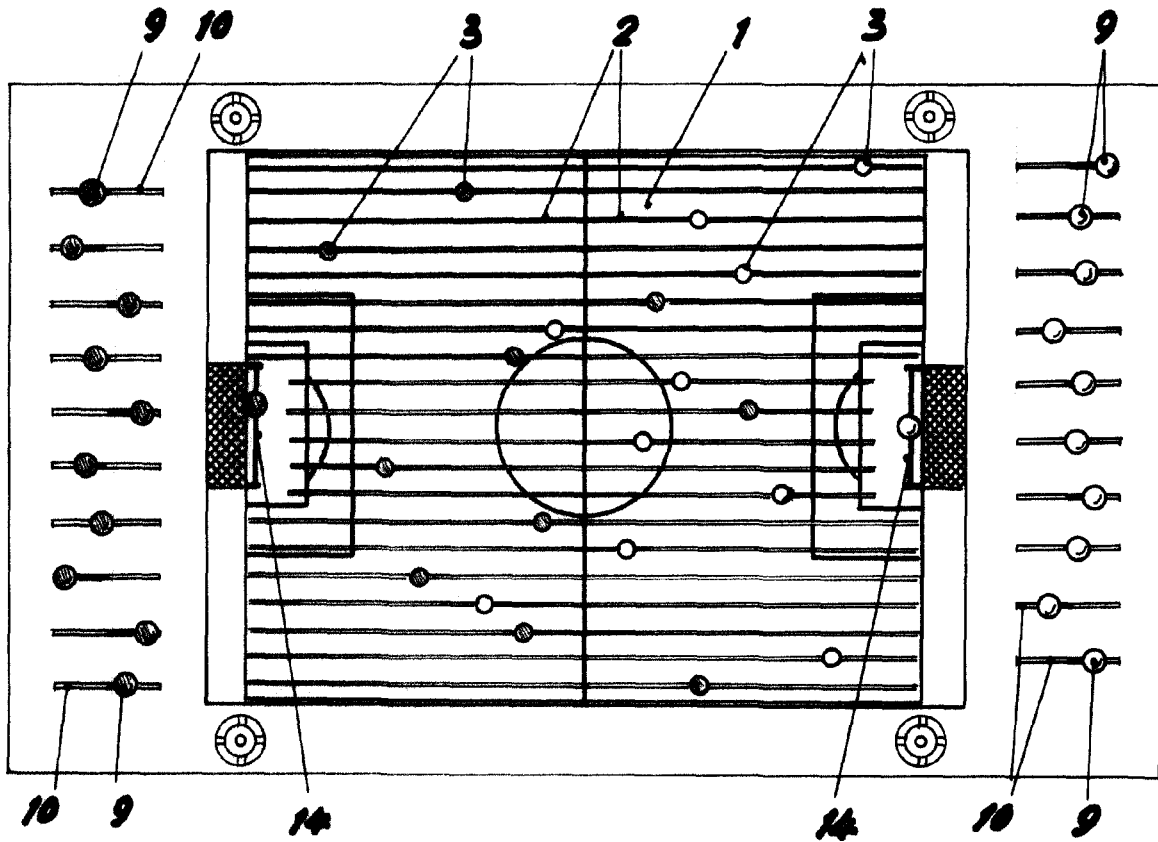
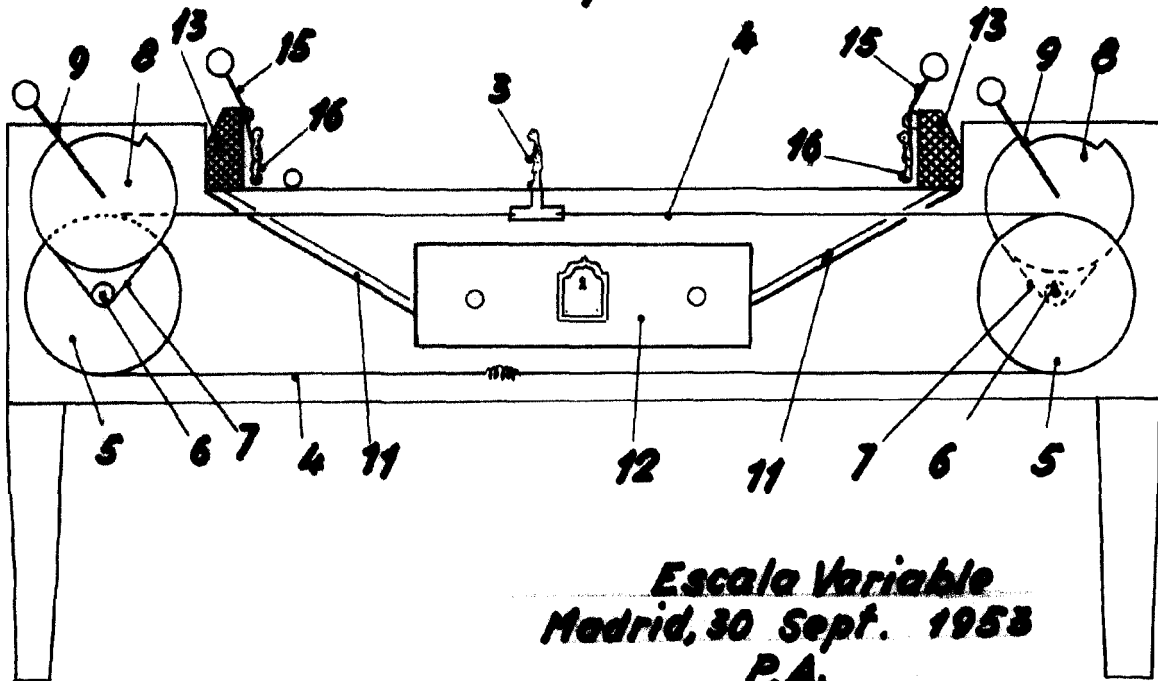


Fig. 2



Escaleta Variable
 Madrid, 30 Sept. 1953
 P.A.

Domingo Crespi