

38434



38434

MODELO DE UTILIDAD

por 20 años

por "UNA CERRADURA-BROCHE AUTOMATICA DE SEGURIDAD, ESPECIALMENTE PARA BOLSAS Y CARTERAS DE MANO Y PARA ARTICULOS DE VIAJE", a favor de Galvastamp, S. A., de nacionalidad española, domiciliada en Barcelona, Entenza, 90.

=====

MEMORIA DESCRIPTIVA

En Francia, la firma Ladislav Szekely y Nicolás Mermelstein mediante la Patente de invención nº 578.234, ha dado a conocer una cerradura-broche automática de seguridad, especialmente para bolsas y carteras de mano y para artículos de viaje, que la recurrente se propone fabricar en nuestro país.

Esta cerradura es de constitución muy simple y ofrece la ventaja de realizar un cierre completamente seguro, sin riesgo de apertura intempestiva.



10. Esta cerradura está esencialmente caracterizada por comprender un pestillo ramurado provisto de un saliente y una armella de tapadera articulada con un resorte de regreso, la cual tapadera está adaptada para levantarse primero bajo la acción del saliente del pestillo, protegiendo dicho resorte, y comprende un hueco en el que acaba de encajar dicho saliente, al fin del recorrido, por regreso de la tapadera citada a su posición inicial bajo la acción de su resorte; una prolongación de la tapadera, más allá de su articulación, sirve de palanca para la apertura.
15. Preferentemente, la prolongación de la tapadera de la armella, más allá de su articulación, es más corta que el brazo de la palanca comprendido entre esta articulación y el encaje del saliente del pestillo, lo que aumenta la seguridad del cierre, reduciendo el recorrido de hundimiento de esta prolongación necesario para la liberación del pestillo.
20. El dibujo adjunto muestra, a título de ejemplo, una forma de ejecución de la cerradura-broche automático objeto de este Modelo de utilidad.
25. La fig. 1 es una vista de cara de las dos partes separadas.
30. La fig. 2 una vista de frente en la posición de cierre, la fig. 3, un corte transversal, la fig. 4, un corte longitudinal en esta posición, la fig. 5, otro corte longitudinal en una posición intermedia.
35. En este dibujo, -1- señala el pestillo, provisto, sobre su parte inferior, de un saliente -2-, que presenta una rampa oblicua o redondeada -2a-. Para su fijación sobre la parte móvil -M- de la bolsa de mano u otro artículo, este pestillo puede ser solidario de una especie de canal -3- que se sitúa a caballo del borde de esta parte móvil y puede
- 40.



45. estar engastado o ribeteado. -4- señala el cuerpo de la armella, en forma de cofre, provisto de una cohertera -5- articulada en el eje -6- y sometida a la acción de un resorte -cual el resorte de torsión 7- tendente a mantenerla constantemente en la posición de cierre.

50. La apertura -8- de entrada del pestillo, está limitada, en el sentido de su altura, por la tapadera -5-, a un valor tal que el saliente -2- con su rampa -2a-, provoca, enganchándose, el levantamiento del borde correspondiente -5a- de esta tapadera. Sobre el fondo -4a- del cofre, están previstas dos lengüetas -9- para el deslizamiento y guía del pestillo.

55. Más acá del borde -5a-, la tapadera -5-, está provista, por su cara interna, de un hueco -10-, pudiendo ser embutido y ocasionar entonces la formación, en la cara externa, de un saliente -10a-, estando este ahuecamiento -10- situado y dimensionado de manera que el saliente -2- venga a encajarse allí al final de su carrera.

60. Más allá de la articulación -6-, la tapadera -5- se prolonga por una parte -5b- formando palanca para el levantamiento del borde opuesto -5a- para la liberación del pestillo cuando se quiera abrir la cerradura. Preferentemente, como se ha dicho, esta palanca es inferior al brazo de palanca comprendido entre el eje -6- y el borde extremo del ahuecamiento -10- de encaje del saliente del pestillo.

65. Para favorecer el trabajo del resorte -7-, la prolongación -5b- puede ser levantada (ver fig. 4) lo que permite dar una mayor separación inicial a las ramas de este resorte.

70. El cuerpo de la armella está provisto, para su fijación en la parte fija -F- del saco de mano u otro artículo,



de todos los medios apropiados, tales unas patas -11-
atravesando esta parte y rebatiéndose por debajo.

75. Se vé fácilmente con el examen del dibujo, que
cuando se engancha el pestillo en la armella, la parte
anterior de la cobertura -5- se levanta primero (fig. 5),
después se baja automáticamente bajo la acción del resor-
te -8- después que el saliente -2- se encuentra enfrente
del hueco -10- donde se encaja, realizando así un cierre
seguro (fig. 4).

80. Para abrir, basta presionar en la prolongación -5b-
de la cobertura, y puede entonces hacerse correr el pes-
tillo -1- en sentido inverso.

85. Es evidente que la invención no está limitada a
la forma de ejecución descrita y representada, de la cual
engloba todas las variantes provenientes del mismo prin-
cipio, pudiendo citarse aquella en que el pestillo, en
lugar de comprender un saliente encima, comprenda dos
salientes laterales, mientras que el cuerpo de la arme-
lla comprendería dos coberturas laterales, siendo fija
90. la parte superior.

N O T A.

Se reivindica como objeto de este registro por Mo-
delo de utilidad:

95. 1.- Una cerradura-broche automática de seguridad, e spe-
cialmente para bolsas y carteras de mano y para artículos
de viaje, caracterizada por comprender un pestillo corre-
dero provisto de un saliente y una armella de cobertura
articulada por resorte, la cual cobertura está adaptada
100. para levantarse primero bajo la acción del saliente del
pestillo, protegiendo dicho resorte, comprendiendo un
hueco en el que se encaja dicho saliente, al final de su



105. carrera, por retorno de la cobertura citada a su posición inicial bajo la acción de su resorte; una prolongación de la cobertura, más allá de su articulación, sirve de palanca para la apertura.

Sean cuales fueren las circunstancias que concurren en la esencialidad del Modelo de utilidad definido en la anterior reivindicación, cual objeto es:

110. 2.- "UNA CERRADURA-BROCHE AUTOMÁTICA DE SEGURIDAD, ESPECIALMENTE PARA BOLSAS Y CARTERAS DE MANO Y PARA ARTICULOS DE VIAJE".

115. Consta la presente memoria de cinco hojas foliadas, mecanografiadas por una sola cara y del dibujo unido a la misma.

Barcelona veintiuno de septiembre de mil novecientos cincuenta y tres.

P. A. de Galvastamp, S. A.

L. DURÁN
P. P.

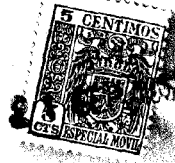


Fig. 1

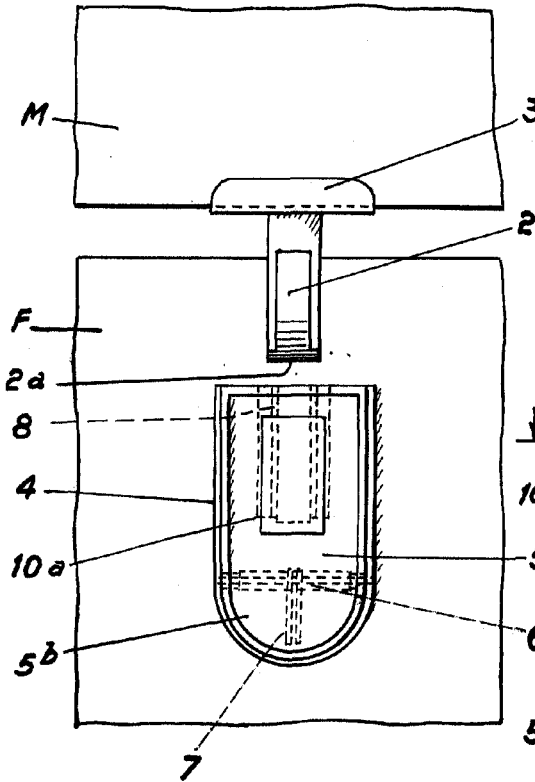


Fig. 2

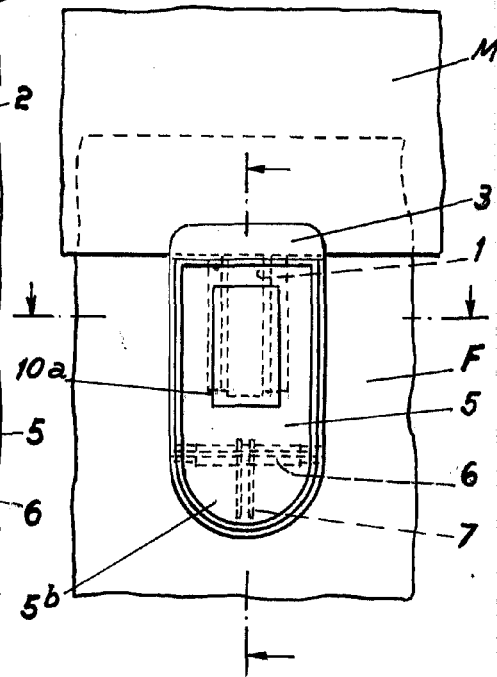


Fig. 3

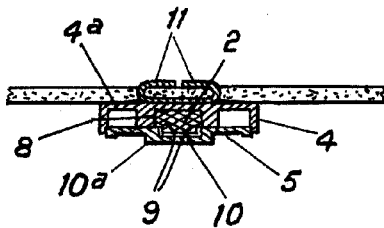


Fig. 4

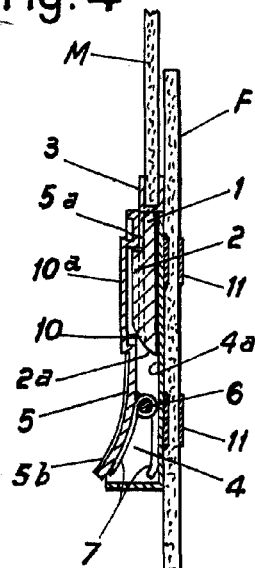
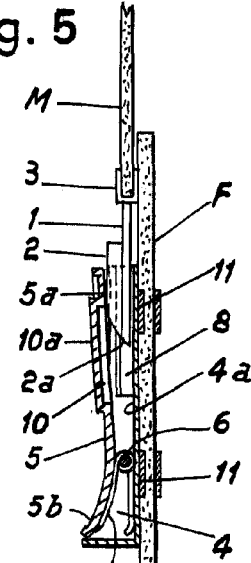


Fig. 5



ESCALA VARIABLE

BARCELONA
L. DIF. 22 SEP. 1953
P. P.