

38419

30



REGISTRO

DE

UN MODELO DE UTILIDAD

por "Un trapillón perfeccionado para bocas de riego y semejantes" - - - - -

a favor de Don Domingo BIOSCA GARCIA, de nacionalidad española, domiciliado en BARCELONA, Paseo Maragall, nº 103 y 105.

- - - - -

MEMORIA DESCRIPTIVA

5

El modelo de utilidad a cuyo registro se refiere la presente memoria descriptiva está constituido por un trapillón de los que se emplean para resguardar bocas de riego o de incendios y otros organos de paso de fluidos, semejantes, esencialmente caracterizado por el hecho de tener una placa de cierre por ajuste en una abertura delimitada generalmente por un marco, articulada a este marco, o a lo que haga sus veces, por medio de una espiga prisionera de suficiente longitud para permitir que la propia placa, haciéndola ascender, pueda colocarse, mediante un giro mayor o menor alrededor de la espiga, apoyada, en un plano superior a dicho marco en el sue-

10



lo adyacente al mismo, en forma provisional tal que al ser hecha recobrar la coincidencia de la forma del marco con la de la placa de cierre del trapillón, se reproduzca rápidamente el encaje en el primero de la segunda que evite que ésta ultima sobresalga del suelo creando el peligro de tropezar con ella.

Como es natural, manteniendo la disposición esencial característica del modelo se podrá dar a caso de ejecución del mismo. Formas y dimensiones especiales por lo cual han de considerarse tan solo como meros ejemplos, dados para que quede perfectamente determinada dicha esencialidad, los cuatro casos de realización del trapillón de que se trata representados en el dibujo adjunto.

En el caso representado en dos porciones ortogonales en las figuras 1 y 2 el trapillón se compone del marco 1, de configuración rectangular, que forma la caja de aquel, al cual está articulada la placa 2, asimismo rectangular pero con los vértices redondeados como los tiene también el vano central 3 del marco. En este caso, el marco presenta en una esquina un estribo 4 que tiene practicado un orificio 5 por el cual pasa la espiga 6, provista de una cabeza de retención 7 y remachada a la placa 2. Esta presenta un entrante 8 en el cual queda situado un travesaño 9 que puede ser sujetado por un gancho 10 para el accionado de la apertura del trapillón para lo cual se tira de la placa 2 hacia arriba desencajándola del marco 1 y haciéndola ascender lo necesario para que pudiendo hacerla girar con la espiga 6 quede en la posición representada en las figuras 1 y 2. Para el cierre del trapillón se procede, como



30 5

419

- 3 -

es natural, inversamente.

5 En el caso representado en las figuras 3 y 4 el trapillónes de forma general circular y su tapa funciona de un modo semejante al de la que está representada en las figuras 1 y 2, pero valiéndose para hacerlo de una llave 11 con travesaño 12 a la cual se hace dar un cuarto de vuelta una vez se ja introducido en el estrecho ojal 13. En este caso, la espiga 6 está constituida por un perno atornillado a la placa 2.

10 En la figura 3 se representa un trapillón de forma mixtilínea alargada y en la figura 4 un trapillón aplicable al vano circular de un marco de contorno cuadrado.

15 En todos los casos la placa 2 obturadora del trapillón está articulada al marco de modo que pueda ser desplazada la espiga 6 hasta el límite permitido por su cabeza, que hace factible empero levantar la placa lo suficiente para que pueda ser asentada después de giro, al lado o a continuación del marco al ras del mismo o en un plano superior a él dejando el vano del mismo completamente libre. Gracias a estar la espiga siempre sujeta al marco resulta imposible, o muy difícil, 20 por lo menos, el robo de la placa.

25 Podrán ser variables además de la forma y las dimensiones ya citadas de los trapillones, las particularidades de cada caso de fabricación de los mismos tales como los materiales, aleaciones u otros materiales que entren en su constitución, los medios de fijación o de empotramiento de los mismos y cuantas otras circunstancias, semejantemente secundarias, accidentales o accesorias respecto a la constitución



38419

- 4 -

básica de los trapillones fabricados, puedan concurrir en la producción o en el empleo de los mismos, sin apartarse sensiblemente de la esencialidad del modelo.

N O T A

5 Por el registro de modelo de utilidad a que se refiere la presente memoria descriptiva se REIVINDICA la propiedad y la explotación exclusiva de:

10 1.- Un trapillón perfeccionado para bocas de riego y semejantes, especialmente caracterizado por el hecho de tener una placa de cierre por ajuste en una abertura delimitada generalmente por un marco, articulada a este marco, o a lo que haga sus veces, por medio de una espiga prisionera de suficiente longitud para permitir que la propia placa, haciéndola ascender, pueda colocarse, mediante un giro mayor o menor
15 alrededor de la espiga, apoyada, en un plano superior a dicho marco, en el suelo adyacente al mismo, en forma provisional tal que al ser hecha recobrar la coincidencia de la forma del marco con la de la placa de cierre del trapillón, se reproduzca rápidamente el encaje en el primero de la segunda que evite que esta última sobresalga del suelo creando el peligro de tropezar con ella.

20 2.- Un trapillón perfeccionado para bocas de riego y semejantes tal como el especificado en 1, caracterizado por el hecho de que la placa de cierre queda articulada al marco del trapillón de modo que si bien queda en libertad de ejecutar los movimientos precisos para la apertura y el cierre
25 del trapillón queda no obstante sujeta de modo que no pueda ser separada subrepticamente del mismo.



30 S

38419

- 5 -

3.- La propiedad y la explotación exclusiva del objeto del registro, sean cuales fueren las circunstancias que concurren con su esencialidad definida en las anteriores reivindicaciones, cual objeto es:

"Un trapillón perfeccionado para bocas de riego y semejantes".

Consta la presente memoria de cinco hojas foliadas, escritas por una sola cara.

Barcelona, 30 de Septiembre de 1953.

P. P. de Don Domingo BIOSCA GARCIA.

8419



FIG. 1

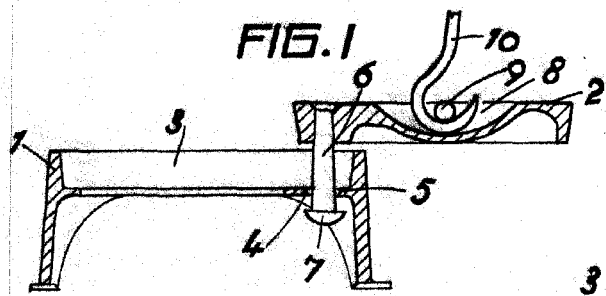


FIG. 2

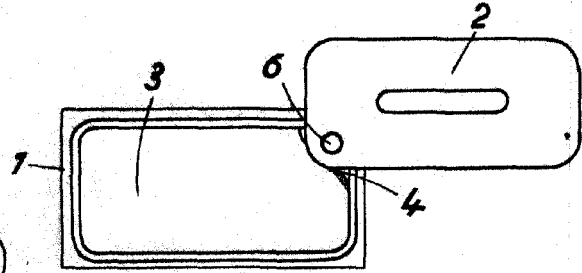


FIG. 3

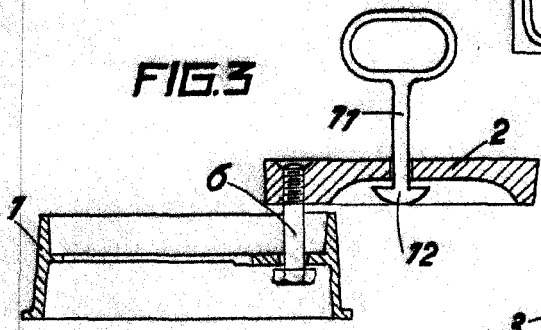


FIG. 4

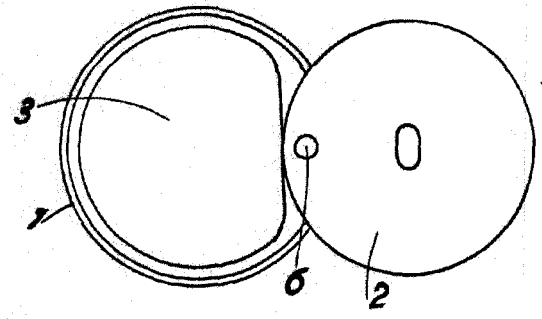


FIG. 5

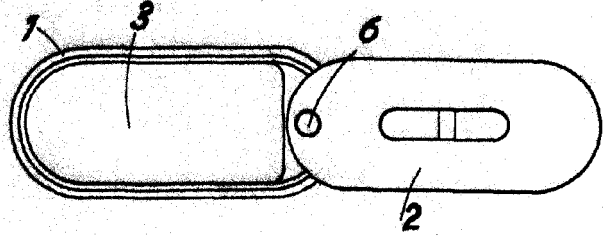
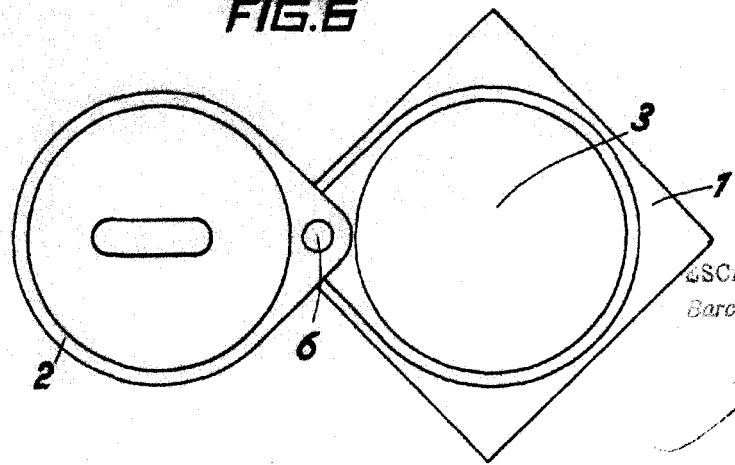


FIG. 6



ESCALA VARIABLE
Barcelona 80 SEP. 1953