

38409.

MODELO DE UTILIDAD

por 20 años

por "UN MECANISMO SIMPLIFICADO PARA LAPICEROS", a favor de Don Pedro Sorli Subirats, de nacionalidad española, domiciliado en Badalona (Barcelona), Baldomero Solá, 184.

MEMORIA DESCRIPTIVA

Por el presente Modelo de utilidad se describe un mecanismo simplificado para lapiceros, que en sus esenciales características puede verse representado en los dibujos adjuntos.

5. Como principales ventajas que aporta esta resolución mecánica, podemos citar: la máxima delgadez que puede adoptarse; se suprime la sujeción del mecanismo por su parte superior, con lo que se simplifica; permite el almacenamiento de minas de reserva alrededor del mecanismo, y también en la caja del mismo.
- 10.

- En dichos dibujos puede verse que el mecanismo consta de una caña o vaina tubular -1-, abierta por ambas bases, que sirve de portaminas. Todo el mecanismo para soltar y retener a la mina en uso, se localiza en el extremo inferior -2- de esta caña. Para conseguirlo, se prevén, a una cierta altura de este extremo inferior, dos topes embutidos -3- con los que se retiene a la arandela -4-, por debajo de la cual se apoya el extremo superior del resorte -5- arrollado alrededor de -1-. La embocadura inferior de la caña -6- está levemente abierta, y por este ensanchamiento se enchufa y retiene al tubo roscado -8-, por un relieve interno -7-, el cual tubo -8- sirve de vaina a las pinzas elásticas tubulares -9- con que se suelta o se aprisiona a la mina; y con estas pinzas se enchufa el manguito -10- de consolidación de cierre y regulación de avance. La pieza de puntera -11- del lapicero y su mango o envolvente, no representado, se roscan al tubo -8-.
- 15.
- 20.
- 25.

- De ello resulta que el montaje, y las ulteriores inspecciones del mecanismo son facilísimas, y cómodas las reparaciones de eventuales averías.
- 30.

El accionamiento del mecanismo se resuelve con la presión del tope posterior -12- en forma de larga caperuza.

- Por otra parte, el funcionamiento del mecanismo es suave y silencioso, bastando una leve presión por -12- para que la mina avance un tramo, al permitirle la pinza -9-, e impidiendo su retroceso la elasticidad propia de la pieza de puntera -11- conseguida por sus cortes laterales.
- 35.

- Todo cuanto no afecte, altere, cambie o modifique la esencia del mecanismo simplificado descrito, será perfectamente variable a los efectos del Modelo que se solicita.
- 40.

N O T A.

Se reivindica como objeto de este registro por Modelo de utilidad:

45. 1.- Un mecanismo simplificado para lapiceros, de los de pulsación axial y elástica para hacer salir y retener a la mina y con dispositivo de retención por abrazadera tubular elástica, que se caracteriza porque el portaminas es tubular, abierto por ambas bases, y sirve de vástago para el accionamiento axial de las pinzas de retención y de liberación de la mina; localizándose todo el mecanismo eficaz en la parte inferior de esta caña.
50. 2.- El propio mecanismo de la reivindicación anterior, caracterizado porque la caña presenta, a una cierta distancia de su boca inferior, dos topes salientes, radiales, diametralmente opuestos, embutidos en su propia pared; los cuales sirven de apoyo y retención a la arandela en la que se apoya la espina superior del resorte, con el que se empuja axialmente a las pinzas tubulares elásticas que retienen o sueltan a la mina según se desee.
60. 3.- El propio mecanismo de las reivindicaciones anteriores, caracterizado porque la embocadura inferior de la caña, presente una zona de mayor diámetro, la cual se asienta contra el relieve interno anular de una pieza tubular, exteriormente roscada.
65. 4.- El propio mecanismo de las reivindicaciones anteriores, caracterizado porque la pieza tubular que sirve de enlace entre la caña y las abrazaderas, sirva, por su rosca exterior, para sujetar a la vez a la pieza de puntera y al mango del lapicero.
- 70.

Sean cuales fueren las circunstancias que concurran en la esencialidad del Modelo de utilidad definido en las anteriores reivindicaciones, cual objeto es:

5.- "UN MECANISMO SIMPLIFICADO PARA LAPICEROS".

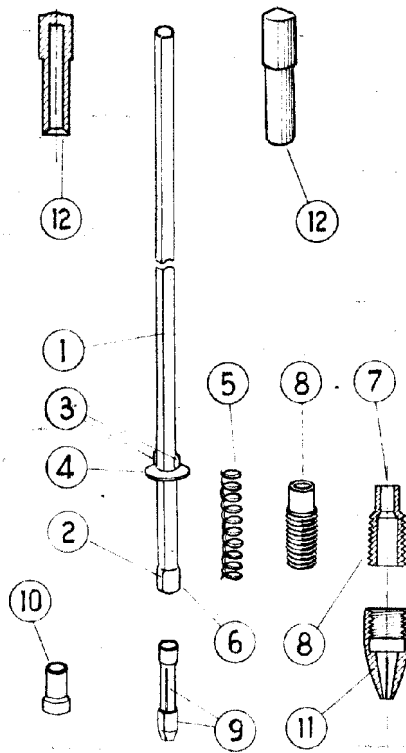
75.

Consta la presente memoria de cuatro hojas foliadas, mecanografiadas por una sola cara y del dibujo unido a la misma.

Barcelona quince de septiembre de mil novecientos cincuenta y tres.

P. A. de D. Pedro Sorli Subirats,

L. DÍAZ
P. Sorli



BARCELONA 15 SEP. 1953

L. DURAN
P. P.

ESCALA VARIABLE