



- 6 -

38394

M O D E L O
D E
U T I L I D A D

para "UN TAPÓN CON LABIO VERTEDOR", a favor de don EDUARDO MIRALTA SEIX, domiciliado en BARCELONA, calle de Gomis, nº 40.

- . -

MEMORIA DESCRIPTIVA

El presente modelo de utilidad se refiere a un tapón con labio vertedor.

5. Comprende una base formada por un disco con reborde para su acoplamiento circundante sobre la boca del frasco o similar, siendo la organización de esta base o por lo menos de su reborde completamente flexible para la fácil adaptación indicada y que al propio tiempo forme un cierre estanco.

10. En un punto excéntrico de dicha base se eleva una protuberancia hueca conductora del líquido a suministrar, y esta protuberancia presenta un hendido oblicuo en un borde que forma un labio superior que se levanta con solo ejercer presión en el borde opuesto.

15. La boca que se obtiene en esta operación es suficiente para poder verter por ella el líquido, y al cesar en la presión, se cierre automáticamente debido a la elasticidad.

38394 - 6



del material.

Para facilitar la explicación se acompaña a la presente memoria, una lámina de dibujos en la que se ha representado un caso de realización que se cita a título de ejemplo.

5.

En el dibujo:

La figura 1, muestra en sección transversal alzada el tapón que se describe, y

la figura 2, indica la vista en planta.

10.

Consiste el modelo en una base -1- dotada de un reborde -2- que sirve para ejercer una junta estanca contra el borde adecuado de la botella o recipiente.

15.

En un punto excéntrico de esta base se alza el saliente -3- constituyendo una cúspide -4- en la que se ha practicado una hendidura oblicua -5- que da lugar a un labio superior -6- que es levadizo con una ligera presión ejercida sobre el borde opuesto -7-, según se demuestra en la figura 1, el cual borde lleva una zona para apoyar el dedo y hacer presión en determinada dirección.

20.

El modelo, dentro de su esencialidad, puede ser llevado a la práctica en otras formas de realización que difieran en detalle de las indicadas a título de ejemplo en la descripción, a las cuales alcanzará igualmente la protección que se recaba. Podrá, pues, construirse en cualquier forma y tamaño, con los materiales flexibles y elásticos más convenientes, por quedar todo ello comprendido en el espíritu de las reivindicaciones.

25.



N O T A 38394

Descrito el objeto y utilidad de la invención, lo que se declara como no divulgado ni practicado en España, comprende las siguientes reivindicaciones:

- 1ª.- Un tapón con labio vertedor, caracterizado esencialmente por constar de una base elástica y flexible dotada de un reborde de ajuste y presión para aplicar en cierre estanco contra el borde de embocadura de un frasco o recipiente, comprendiendo en un punto excéntrico de esta base, un saliente o protuberancia hueca que forma cúspide perfilada, en donde en un borde o arista se ha practicado una hendidura oblicua abierta hacia la periferia de la pieza, la cual hendidura forma un labio superior que se puede levantar merced a una ligera presión en el borde opuesto de dicho saliente, para dar así salida al contenido, quedando cerrado hermeticamente por la propia elasticidad del material, tan pronto cesa dicha presión.

2ª.- Un tapón con labio vertedor.

- Según se describe y reivindica en la presente memoria descriptiva, que consta de tres hojas, foliadas y escritas a máquina por una sola cara, acompañadas de una lámina de dibujos.

Madrid, a - 6 OCT. 1953

EDUARDO MIRALTA SEIX.

p.a.

JAIMÉ ISERN MIRALLÉS

P. P.

Fig. 1 38894.6

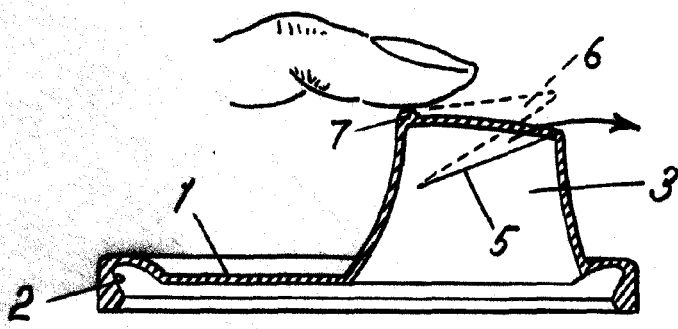
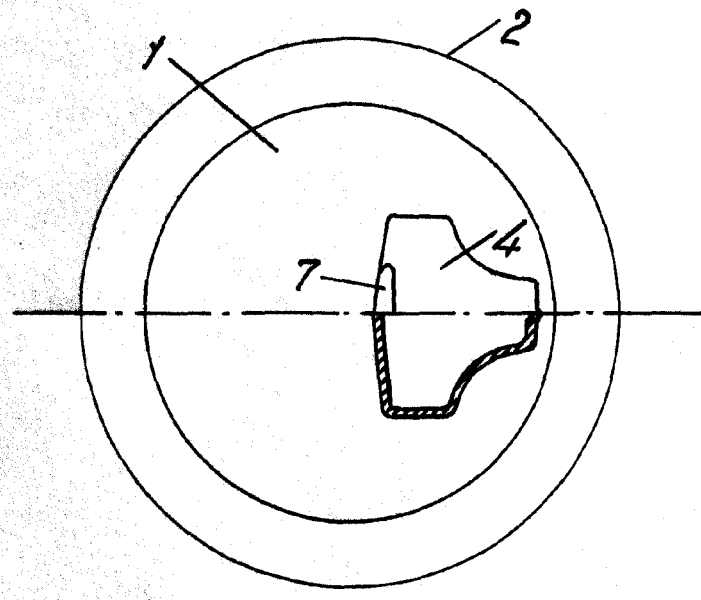


Fig. 2



Madrid, 6 OCT. 1953

p.p. Jaime Isern