

38389

38389



MEMORIA DESCRIPTIVA

---

5. Correspondiente al registro de Modelo de Utilidad que, por veinte años, se solicita para España y sus Colonias, a favor de Don Jacinto SABATE COLLADO, de nacionalidad española, residente en Barcelona, Pasaje Alió, nº 101, y Don Juan CAPARRÓS MOITÓ, de nacionalidad española, residente en Barcelona, calle San Medin, nº 13 - - - - -

p o r

"NUEVA CHINCHETA"

---

10 Hasta ahora las chinchetas que existen en el mercado para clavar papeles, cartulinas y otros objetos en las superficies que convenga, debido a que sus cabezas están constituidas por una lámina completamente plana, resulta que cuando se desean remover de su sitio o desclavarlas, 15. ello se convierta en una operación que destroza las uñas de quien intenta hacerlo, teniendo que recurrir en la mayoría de los casos, a útiles como navajas o cuchillos para



introducir la hoja entre la superficie en donde está clavada la chincheta y la parte inferior de la cabeza de la misma.

5. Además al desclavar la chincheta haciendo palanca con un objeto , un gran número de las mismas quedan insertibles por doblarse la púa.

10. Con el objeto del presente Modelo de Utilidad se eliminan dichos inconvenientes, obteniéndose una chincheta que se clava y desclava con la punta de los dedos, sin ninguna dificultad y como sea que no se precisa de útil alguno para hacer de palanca, la chincheta se introduce y saca perpendicularmente de la superficie a clavar, evitándose de esta manera el doblado de la púa y por lo tanto la duración de este adminículo es mucho mayor.

15. Por otra parte, merced a su estructuración se le dota de acabado perfecto que no tienen las corrientes.

20. Para una más fácil interpretación del objeto de la solicitud del presente Modelo de Utilidad, se acompaña de una hoja de dibujos, en la que a título de ejemplo, no limitativo, se representa en la

Figura 1, una chincheta de acuerdo con el objeto de este Modelo, obtenida en forma maciza y en la

Figura 2, otra chincheta hueca.

25. Consiste la invención en una chincheta (1) provista sobre su superficie plana de fijación o cabeza, de medios adecuados de asidero (2) formados por un cuerpo o saliente, de cualquier forma adecuada y moldeado preferiblemente en material plástico, estando provista la parte inferior de la superficie plana de fijación de la correspondiente púa (3).

30. Una vez clavada la chincheta, se comprende en segui-

38389

da que su extracción se efectuará fácilmente por muy clavada que aquella esté, pues solo bastará cogerla por el cuerpo saliente (2) y tirar hacia arriba.

5. Se comprende que en la realización de la chincheta descrita, serán susceptibles de variación cuantos detalles de material, forma y color, no alteren, cambien o modifiquen la esencialidad misma de la invención.

N O T A

10. Descrito el objeto y utilidad de la invención, comprende las siguientes reivindicaciones:

15. 1ª.- Nueva chincheta, de material adecuado, caracterizada esencialmente por el hecho de ir provista, sobre su superficie plana de fijación o cabeza, de medios adecuados de asidero, tal como cuerpos salientes, de cualquier forma adecuada, e incluso pudiendo representar personas, animales o cosas, con lo que de esta manera fácilmente se pueden desclavar las chinchetas sin necesidad de útil accesorio alguno.

2ª.- "NUEVA CHINCHETA"

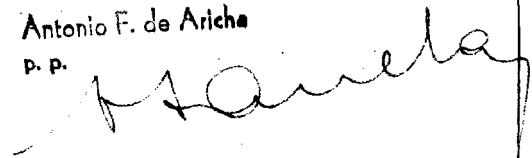
Según se describe y reivindica en la presente Memoria descriptiva, que consta de tres hojas foliadas y escritas por una sola cara y acompañada de una hoja de dibujos.

Madrid, a 6 de Octubre de mil novecientos cincuenta y tres.

P.A.,

Antonio F. de Aricha

P. P.



D. Jacinto Sabaté Colledo

D. Juan Caparrós Molto

Hoja Unica

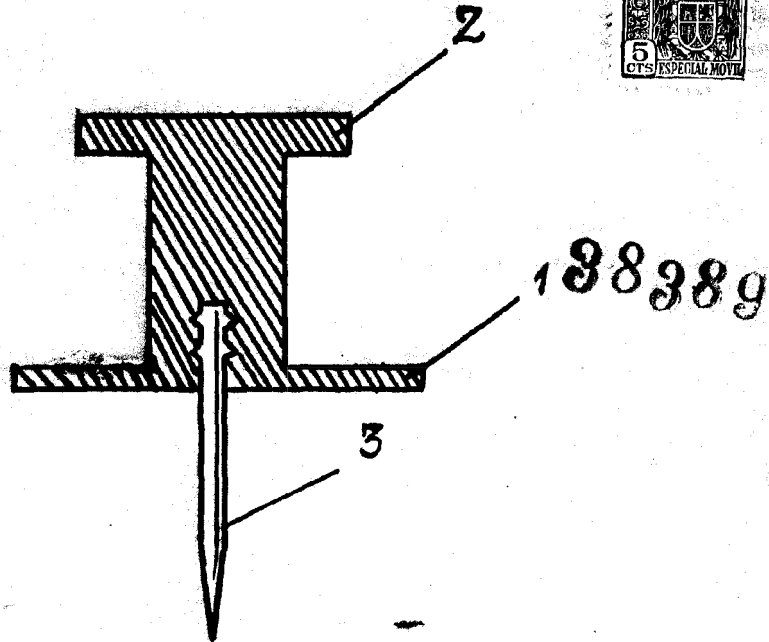


Fig. 1

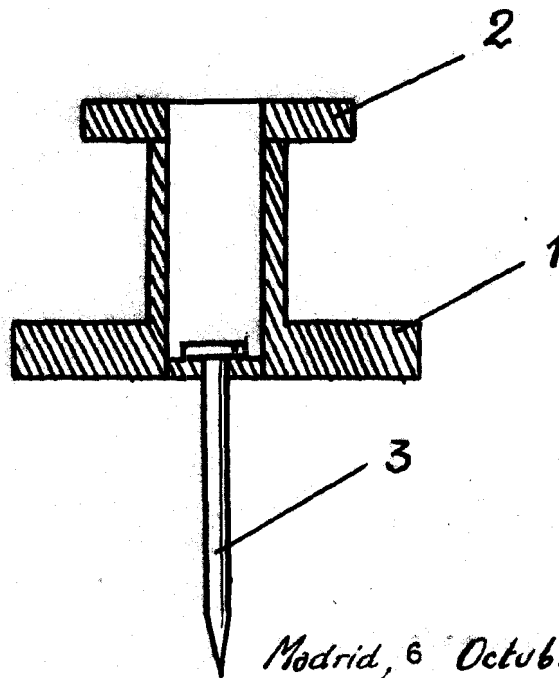


Fig. 2

Madrid, 6 Octubre 1953.

p. p.

Antonio F. de Aricha

P. P.

Escala Variable