

398008.



MEMORIA DESCRIPTIVA
DE UN
MODELO DE UTILIDAD
por veinte años.

5.- Cuyo registro se solicita, a favor de D. JUAN MANUEL MEANA GRANDE, de nacionalidad española, residente en Madrid, General Ricardos, 22, quien manifiesta que lo que es objeto de éste modelo de utilidad, es nuevo y propio del solicitante, y se refiere a:

10.- MESA CAMILLA EXTENSIBLE

15.- El modelo cuyo registro se solicita, tiene como finalidad, el ensanchamiento, por el centro de las llamadas mesas camillas, a base como es natural de que éste ensanchamiento, se realice en el tablero de las mismas, a base de que dicho tablero, partido en dos sectores por su diámetro, es susceptible por el dispositivo que pasamos a explicar, de correrse, cada uno de dichos sectores, a derecha e izquierda, dejando un hueco entre ellos, para colocar un tablero auxiliar (Fig. 5), de forma rectangular, contra el cual se ajustan luego los dos sectores en que está dividido el tablero, determinando en definitiva, que éste aumente de superficie, sin tener que cambiar la estructura del pié o armazón de la mesa camilla, con lo cual, quedando éste en el centro del tablero que se forma, el brase-ro que se coloca, en la parte inferior del mismo, ocupa también el centro de la mesa, proporcionando por igual el calor del mismo.

25.- El ensanchamiento, puede alcanzar hasta casi la mitad del diámetro del tablero, determinando ello que ésta mesa camilla,



30.- sea de gran utilidad, en las modernas casas de pocas y pequeñas habitaciones, las más de las veces ocupadas por familias humildes, toda vez puede convertirse cuando llega el momento, en la mesa para comer, reduciéndose luego al tamaño corriente de una mesa camilla.

DESCRIPCION

- 35.- Consiste éste modelo, en que en la parte superior del bastidor que corona el pié de la mesa, (Fig.1), existen cuatro rebajes o hendiduras, dos en cada uno de los lados frontales de dicho bastidor, destinadas a que en ellas, encajen perfectamente los largueros que van colocados en la parte inferior de la mesa o tablero.
- 40.- Este, también en su parte inferior, lleva adosados a él, dos parejas de largueros de corredera, en cada uno de los sectores en que el tablero está dividido, cuyos largueros al tirar de cada uno de estos sectores para ensanchar la mesa, hacen que la superficie del mismo, o sea el tablero, discorra con perfecta regularidad guiado por dichas correderas, que le impiden alabearse.
- 45.- Completan el tablero en su parte inferior, dos topes (Fig.2), colocados cada uno de ellos, en cada sector, destinados a que al abrir los tableros, para ensanchar la mesa, tropiecen con los salientes que existen en los bastidores frontales del pié, e impidan que dichos tableros puedan abrirse más de lo conveniente y caerse.
- 50.- La Fig.6, representa, los largueros corredera que adosados en la parte inferior de cada uno de los sectores del tablero, guían éste, no permitiéndole otro movimiento que el de abrir o cerrarse a voluntad, para colocar la tabla suplementaria, para el ensanchamiento.
- 55.- Resta decir, que en la parte inferior de cada uno de los sectores de la mesa, y en el centro, van colocadas, unas clavillas, que se enganchan en la parte inferior del tablero suplementario, cuando la mesa está ensanchada, para impedir todo movimiento en el conjunto.
- 60.-



65.- El modelo descrito, puede construirse en todos los tamaños que se estime conveniente, pero conservando siempre las características especiales, antes descritas.

R E I V I N D I C A C I O N E S

- 70.- 1ª.-Se reivindica mesa camilla extensible, caracterizada, porque el tablero circular o tabla de la mesa, que está dividido en dos sectores exactamente iguales, llevan en su parte inferior, unos largueros que encajan en los rebajes practicados en la parte superior del bastidor del pié de la mesa camilla, para la sujeción a ella de aquél, como igualmente dos pareja de largueros de corredera, en cada uno de los sectores en que dicho tablero está dividido, los cuales, al tirar de cada uno de los sectores de la tabla, para ensanchar la mesa, determinan que el tablero, discorra con perfecta regularidad, guiado por dichas correderas que le impiden ~~des~~abearse.
- 75.- 2ª.-Se reivindica mesa camilla extensible, caracterizada porque al abrirse los dos sectores en que el tablero está dividido, a derecha e izquierda, discurrendo por las correderas a que se alude en la reivindicación anterior, no pueden espaciarse más de lo que convenga, merced a unos toques que lleva en su parte inferior, que tropiezan con unos salientes colocados frente a frente en los bastidores superiores del pié de la mesa.
- 80.- 3ª.-Se reivindica mesa camilla extensible, caracterizada porque al abrirse los sectores del tablero, dejan un espacio entre ambos, destinado a colocar una tabla de forma rectangular cuyo perímetro exterior de menor dimensión, coincide con el perímetro de los sectores, cuya tabla determina el ensanchamiento de la superficie de la mesa, a cuyos sectores se ajustan, para evitar todo movimiento, con aldavillas colocadas, en su parte inferior.
- 85.-
- 90.-
- 95.-

38368



----- 4 -----

4ª.-Se reivindica MESA CAMILLA EXTENSIBLE.

La presente memoria descriptiva, consta de cuatro hojas, escritas a máquina y por una sola cara.

Madrid, 3 octubre de 1953

100.-

El Agente Oficial,

JOAQUIN CARLOS RICA Y DORA
P. P.

A large, stylized handwritten signature in dark ink, written over the typed name of the official.

1901



Fig 2

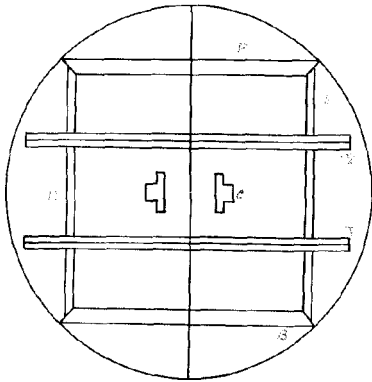


Fig. 3



Fig. 5

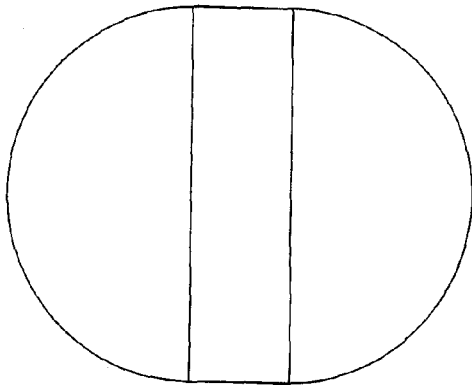


Fig. 6



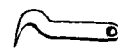
Fig. 7



Fig. 8.



Fig. 9



Escala variable.

[Handwritten signature]

Hand



38808

Fig. 1

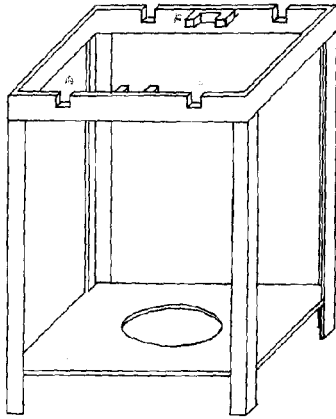


Fig. 2

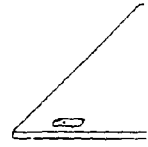
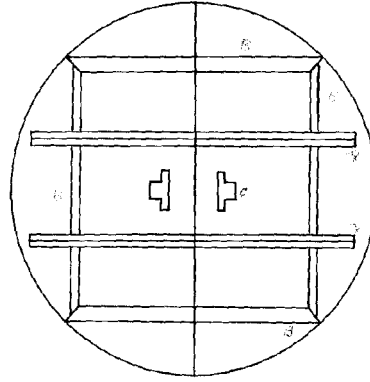


Fig. 4

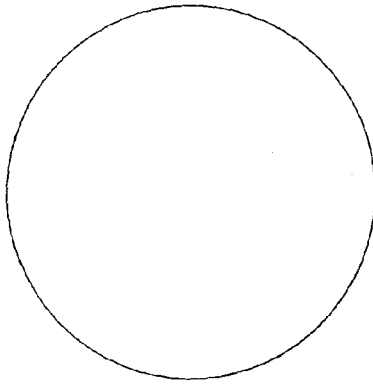


Fig. 5

