

25 SE

38359

M O D E L O  
D E  
U T I L I D A D

a favor de Don JAIME MORERA GABARRÓ, de nacionalidad española, residente en Barcelona, calle Unión, 24, por "DISPOSITIVO PARA ANOTACIONES TELEFÓNICAS PROVISTO DE PORTAHOJAS AUXILIAR AUTOMÁTICO".

- . -

MEMORIA DESCRIPTIVA

- La presente invención se refiere a un dispositivo para anotaciones telefónicas provisto de portahojas auxiliar de salida automática, cuyo dispositivo está fundado esencialmente en el que se describe y reivindica en
5. el modelo de utilidad Nº 23.454 del propio solicitante, con las variaciones necesarias para adaptarle el portahojas complementario, destinado a recibir un simple bloc, un índice o similar para las anotaciones permanentes o momentáneas necesarias.
  10. Esta nueva disposición presenta no sólo las ven-



38359

tajas de la realización del referido registro, sino muchas otras dimanantes de la facilidad de manejo de este tomanotas auxiliar, cuyo accionamiento es extremadamente simple y muy apropiado para la finalidad a que se destina.

5.

Esencialmente, el dispositivo objeto de la invención, -que está formado por una caja adecuada que contiene en su interior una bobina de papel, cuya zona extrema queda limitada por un marco de retención y corte, todo ello tal como queda descrito y reivindicado en

10.

el modelo de utilidad antes mencionado-, posee una plancha de fondo sobre la cual se desplaza una placa soporte de las hojas, bloc o índice, cuya placa es susceptible de salir por uno de los laterales de la caja general a través de una abertura adecuada practicada en este punto. La placa deslizable tiende a mantenerse fuera

15.

de la caja mencionada en virtud de la acción de unos resortes internos adecuados, figurando un sencillo mecanismo de cierre para mantener introducida la placa y el correspondiente bloc o similar cuando éste no haya de utilizarse. Completan esta pieza auxiliar unas pestañas para retención de la lámina de soporte o refuerzo de las

20.

hojas, unas guías para dirección de la placa deslizable, una pestaña para accionarla y otra pequeña pieza que protege las hojas.

25.

Para la mejor comprensión de la presente memoria descriptiva, se acompaña un dibujo en el que, tan sólo a título de ejemplo, se representa un caso práctico de rea-



38359

lización de un dispositivo de las características indicadas.

5. En dicho dibujo, la figura 1 es una vista en planta de la caja general del dispositivo; la figura 2 muestra la plancha de base del mismo; la figura 3 es una vista lateral de esta última; y la figura 4 muestra en perspectiva el objeto de la invención.

10. El dispositivo para anotaciones está constituido por la caja -1-, de forma y dimensiones adecuadas, en el interior de la cual se aloja la bobina suministradora del papel, cuya extremidad queda visible a través de la abertura delimitada por el march -2-, todo ello tal y como puede apreciarse en los dibujos del modelo de utilidad Nº 23.454.

15. Esta caja -1- posee un fondo constituido por una plancha -3-, la cual siguiendo el contorno de la primera, presenta un sector superior en el que aparecen unos orificios apropiados -4- provistos para el eventual colgado del dispositivo.

20. En la plancha referida -3- se han formado unas aletas -5- en dos de sus aristas mayores, cuyas aletas sirven de apoyo de las varillas -6-, que actúan de guía de una placa deslizante -7-, que puede desplazarse sobre la plancha de fondo -3-.

25. Las propias varillas -6- son portadoras del elemento impulsor de la precitada placa -7-, que está constituido por unos resortes -8- que quedan comprendidos entre las aletas correspondientes -5- y unas chapitas



38359

cursoras -9- solidarias de la placa móvil -7-.

- Sobre la misma placa -7- van fijadas unas pestañas acopladas -10-, destinadas a retener el soporte de cartón o similar -11- que acostumbra a figurar en los blocs o índices corrientes, cuyas hojas -12- vendrán a situarse sobre aquellas pestañas -10- sin que sea necesario dispositivo presionador de las mismas. Para asegurar la inmovilización del soporte -11-, en especial en el supuesto de que éste sea de dimensiones algo inferiores a las que median entre las pestañas -10-, queda previsto un fleje -13- con puntas de agarre.
- 5.
- 10.

- La placa -7- posee aun otras dos piezas salientes en ángulo recto, una de las cuales, la -14-, tiene la misión de impedir el doblado de las hojas -12- al introducir las por la abertura lateral -15- (figura 4) que al efecto presenta la caja -1-, mientras que la aleta restante -16- queda prevista para facilitar el accionamiento con el dedo del conjunto deslizante.
- 15.

- La placa -7- posee, además de las varillas -6-, una guía más completa, constituida por unas escuadras o encajes -17- unidos a la chapa -3-, los cuales impiden todo movimiento transversal o inclinado de la placa al ser extraída o introducida.
- 20.

- Finalmente, completan el conjunto descrito un cierre -18-, formado por un fiador o pestillo y accionado por botón o palanca, el cual aprisionará o dejará libre la pestaña -16-, correspondiente la primera fase a la de ocultación de la placa portadora del bloc o in-
- 25.

38359<sup>2</sup>5 SE



dice y la segunda, a la salida de la misma para las oportunas anotaciones.

5. La plancha de fondo -3- posee los oportunos medios para su fijación al resto de la caja -1-, tales como las pletinas de enganche o similar -19-.

El modo de empleo del dispositivo con el elemento auxiliar descrito es, en líneas generales, el siguiente:

10. En virtud de la acción de los resortes -8-, que, tomando apoyo en las pestañas -5-, presionan sobre los cursores -9-, la placa -7-, sobre la cual se ha fijado el bloc o similar inmovilizando su soporte -11- mediante las pestañas de retención -10-, tiende a salir automáticamente al exterior de la caja -1- por la abertura lateral -15-, (véase figura 4), lo que puede tener lugar  
15. si el fiador -18- ha dejado en libertad a la pestaña -16-. Una vez en la posición saliente, sobre el índice, bloc o análogo -12- pueden tomarse las notas del caso, independientemente de las que se consignan en el papel continuo del dispositivo.  
20.

Una vez efectuadas las anotaciones pertinentes se procede a ocultar el elemento auxiliar, bastando para ello introducirlo hasta que con el propio cierre -18- se inmovilice la placa -7- venciendo la acción de los  
25. resortes internos -8-. En ambos casos, el deslizamiento regular viene asegurado por las guías -17- y varillas -6-.

Cuando se precisa cambiar las hojas, índice o bloc, basta liberar su soporte -11- de las pestañas -10-

88359



y fleje -13-, colocando otro nuevo en lugar del primero.

5. Como se comprende, tanto por su situación como por su facilidad de manejo, a la par que gran utilidad, el elemento auxiliar descrito constituye una gran novedad, aumentando el valor y campo de aplicaciones del dispositivo.

10. Serán independientes del objeto de la invención los materiales, formas, dimensiones, características del bloc, índice o similar utilizado, siempre que las variaciones que se introduzcan no afecten a su esencialidad.

- . -

N O T A

Se reivindica como objeto del presente modelo de utilidad:-

15. 1. Dispositivo para anotaciones telefónicas provisto de portahojas auxiliar automático, constituido por una caja general dotada de una tira continua de papel para las anotaciones y medios para su corte y conservación, el cual se caracteriza esencialmente por que posee una plancha de fondo sobre la que puede deslizarse en ambos sentidos y salir al exterior de dicha caja a través de una abertura lateral que ésta presenta, una placa a la que se inmoviliza un bloc, índice u hojas sueltas para anotaciones, hallándose fijadas en la referida plan-
- 20.

38359

25 SE



- cha de fondo unas varillas para guía e impulsión de la placa portadora de las referidas hojas, la cual se halla unida a unos cursores sobre los que se actúan unos resortes adecuados que, tomando apoyo en el propio soporte de las varillas, tienden a hacer salir el conjunto del interior de la caja general, y hallándose previstas en la placa deslizante unas pestañas para el aprisionamiento del cuerpo protector o de refuerzo que poseen las hojas que forman el bloc o índice.
- 5.
10.                   2. Dispositivo para anotaciones telefónicas provisto de portahojas auxiliar automático, constituido por según la reivindicación anterior que se caracteriza por el hecho de que para asegurar el guiado de la placa desplazable quedan previstas, solidarias de la plancha de fondo, unas escuadras o entrantes adecuados, los cuales, conjuntamente con las varillas, impiden todo movimiento indebido a la placa al salir al exterior en virtud de la acción automática de los resortes o al ser introducida manualmente.
- 15.
20.                   3. Dispositivo para anotaciones telegráficas provisto de portahojas auxiliar automático, según las reivindicaciones 1 y 2 que se caracteriza por el hecho de que en la propia placa se levantan dos pestañas perpendiculares, de las cuales una, que queda situada en el interior, tiene la misión de evitar el doblado de las hojas al introducir el conjunto auxiliar, mientras que la otra, colocada en el borde externo, se utiliza para facilitar el accionamiento con el dedo y obra, al propio tiem-
- 25.

38359

25 SEP



po, como elemento de cierre combinado con un fiador, pasador o similar montado en la pared de la caja donde se halla practicada la abertura para paso del bloc o índice.

4. "Dispositivo para anotaciones telefónicas provisto de portahojas auxiliar automático".
- 5.

La presente memoria consta de ocho hojas foliadas, escritas por una sola cara.

Barcelona, a 25 de septiembre de 1953.

Jaime Morera Gabarró

p.a.

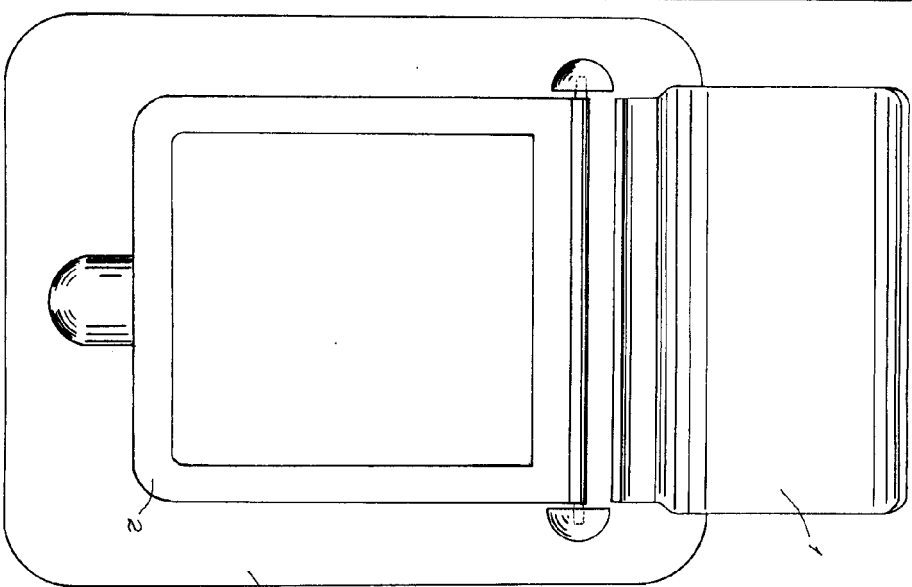


Fig. 1

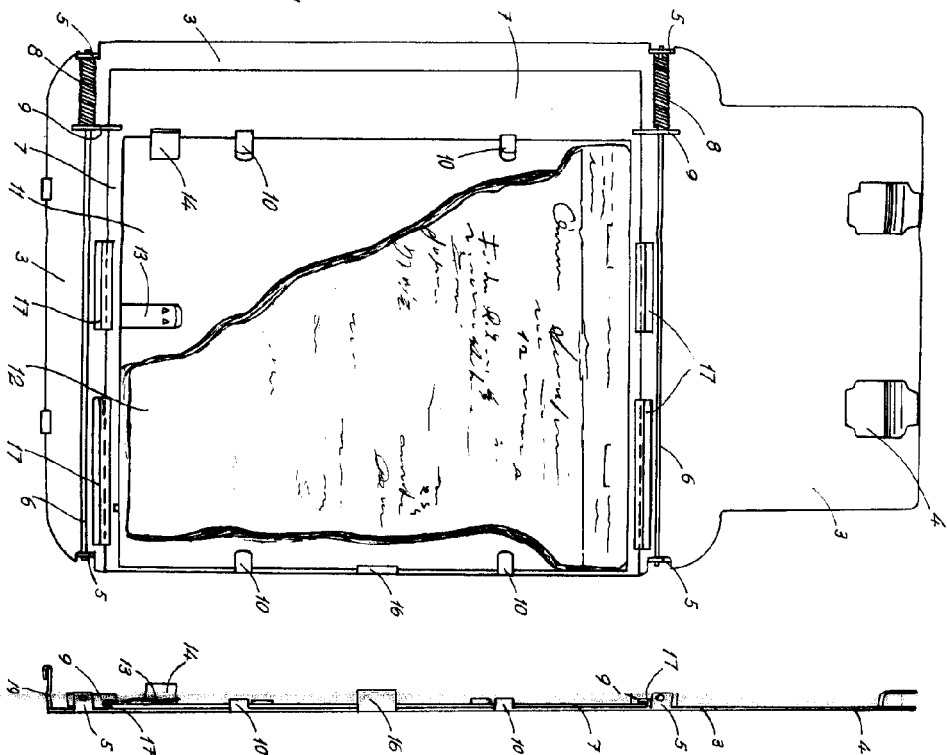


Fig. 2

Barcelona, 25 Septiembre 1953  
Jaime Morena Gabarro  
P. a.

Fig. 3

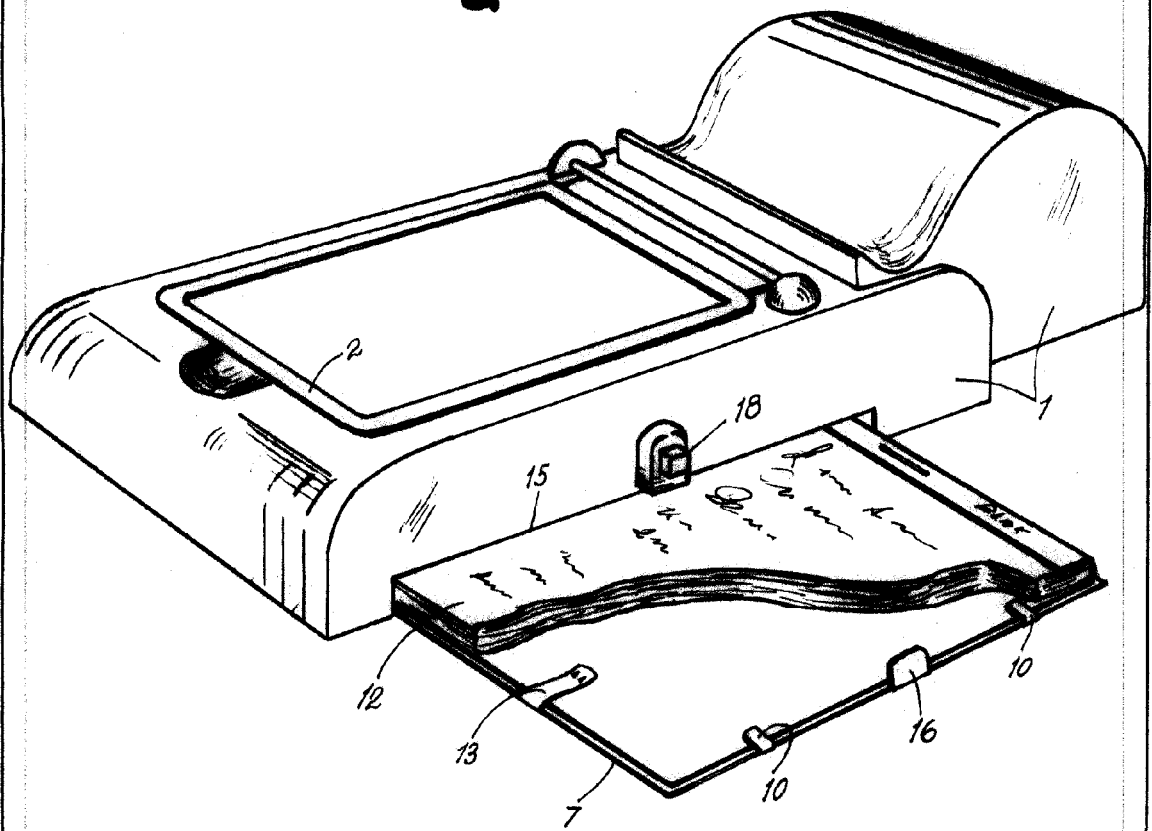


**D. JAIME MORERA GABARRO**

2 Hojas  
Hoja nº 2



~~Fig. 4~~



Barcelona 25 Septiembre 1953  
Jaime Morera Gabarro  
p.a.

A handwritten signature in dark ink, appearing to read 'Jaime Morera Gabarro'. The signature is written in a cursive style and is positioned below the typed name.