



38353

M O D E L O
D E
U T I L I D A D

a favor de Don MARIO ANCHISI CICERI, de nacionalidad italiana, residente en Barcelona, calle Mallorca, 277 2ª, 2ª, por "TAPÓN PARA FRASCOS QUITAMANCHAS".

- . -

MEMORIA DESCRIPTIVA

La presente invención se refiere a un tapón apropiado para los frascos acondicionadores o portadores de productos quitamanchas principalmente a base de elementos pulverulentos comprimidos o no, cuyo tapón es portador de un elemento necesario para completar la eficacia de la utilización del producto.

5.

Construido el referido tapón preferentemente en material plástico, completa la presentación del frasco, y dota a este de un complemento, que corrientemente es un cepillo vulgar, independiente del frasco, que precisa

10.



27

38353

la preocupación de tenerlo a mano antes de emplear el quitamanchas, y que por las partículas de polvo que pueda contener, en muchos de los casos, resta eficacia al resultado final.

5. El objeto de la invención consiste esencialmente, en una pieza apropiada, preferiblemente de material plástico, que por un lado tiene la constitución adecuada a la utilidad específica de un tapón, ajustando a presión o enroscando en el frasco del quitamanchas, presentando en la superficie del otro lado de la base una pluralidad de cerdas duras formando un pequeño cepillo.
- 10.

Esta parte portadora de las cerdas queda cubierta por una cápsula del mismo u otro material que ajusta al tapón y que protegiendo las cerdas completa la presentación exterior del mismo, dando la apariencia de formar con él una sola pieza.

15.

- Para la mejor comprensión de cuanto se indica en la presente memoria descriptiva, se acompaña un dibujo en el que, esquemáticamente y tan sólo a título de ejemplo, se representa un caso práctico de realización del objeto de la invención.
- 20.

- En dicho dibujo, la figura 1, representa una vista en perspectiva y en despiece del frasco y el tapón; la figura 2 representa una vista en perspectiva del frasco con la barrita del quitamanchas en posición de uso y desprovisto del tapón; y la figura 3, representa una perspectiva de la presentación del frasco con el tapón y la cápsula adaptados.
- 25.

38353

22 S



5. En el aludido dibujo, el objeto de la invención está constituido por una pieza cilíndrica -1- que por un lado -2- sirve de tapón al ajustar a la abertura -3- del frasco -4-, presentando en la superficie -5- del otro lado, una pluralidad de cerdas duras -6- en forma de cepillo. Una cápsula -7- del mismo material, protege a las cerdas -6- cubriéndolas y ajustando sobre la pieza -1- que forma el tapón.

10. Este, presenta una doble utilidad; proteger la barrita -8- del quitamanchas, y su portador al mismo tiempo del elemento complementario de su utilización.

15. Este conocido sistema de quitamanchas, precisa después de su aplicación, el frote con un cepillo duro para que sea mas eficaz el resultado. Con la adaptación en los frascos, del tapón objeto de esta memoria descriptiva, se tiene siempre a mano el cepillo necesario para cumplir su cometido, con mayor eficacia que utilizando un cepillo corriente de cerdas finas, que independientemente del producto utilizado es preciso buscar y preparar con la debida anticipación.

20. Se comprende que será independiente del objeto del presente modelo de utilidad, el material empleado en su construcción dimensiones y todo cuanto no afecte a la esencialidad de la invención.



38303

N O T A

Se reivindica como objeto del presente modelo de utilidad:-

5. 1. Tapón para frascos quitamanchas, consistente en una pieza apropiada dividida transversalmente en dos partes, que por uno de sus lados tiene la utilidad específica de un tapón, ajustando en la abertura del frasco y presentando en la superficie del lado opuesto, una pluralidad de cerdas duras, formando un cepillo para frotar la zona en que se aplica el producto quitamanchas.

10. 2. Tapón para frascos quitamanchas, según la reivindicación anterior y que se caracteriza por el hecho de que las cerdas quedan cubiertas por una cápsula que las protege ajustando al tapón y formando con él una pieza complementaria.

15. 3. Tapón para frascos quitamanchas.

La presente memoria consta de cuatro hojas foliadas, escritas por una sola cara.

Barcelona, a veintidós de septiembre de mil novecientos cincuenta y tres.

Mario ANCHISI CICERI

p.a.

L. PONTI

P. P.

38 03

22 5

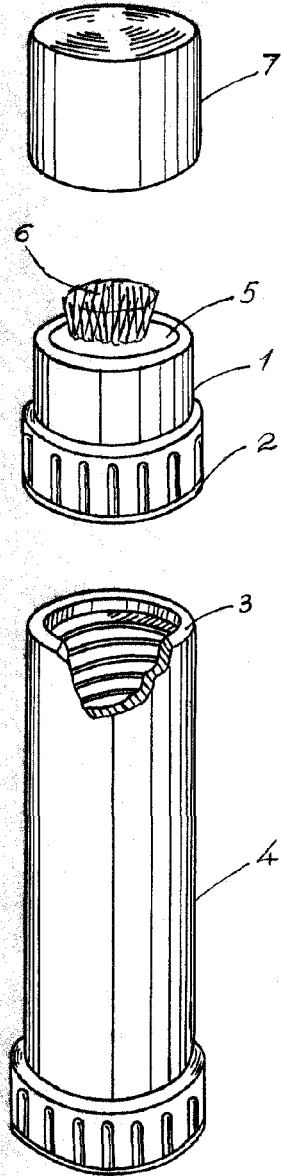


Fig. 1

Fig. 2

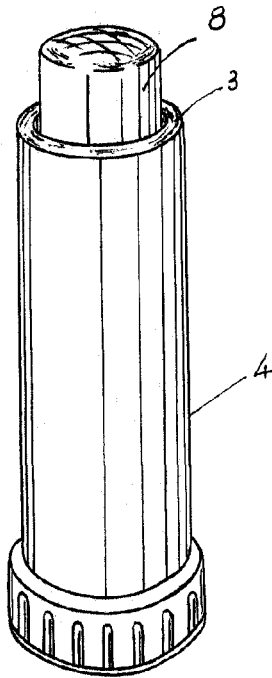
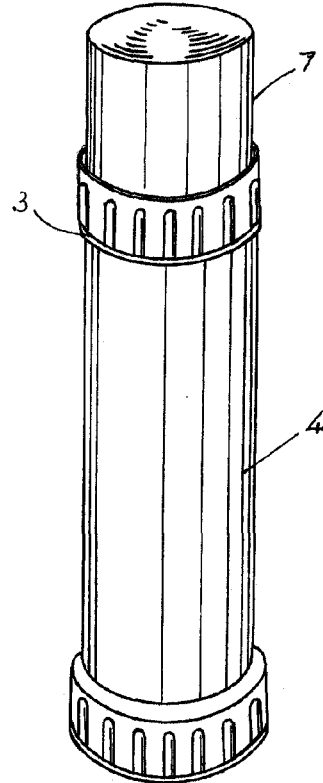


Fig. 3



Barcelona, 22 Septiembre de 1953
D. Mario Anchisi Ciceri
p.a.

V. FONTE
P.P.